

Alca PLAST®

Каталог продукции 2021

САНТЕХНИЧЕСКОЕ ОБОРУДОВАНИЕ

 EY Entrepreneur Of The Year
in the Czech Republic

2018 Award Winner



ЧЕШСКИЙ
ПРОДУКТ



Содержание

СКРЫТЫЕ СИСТЕМЫ ИНСТАЛЛЯЦИИ _____	9	ПОВЕРХНОСТНЫЙ ДРЕНАЖ _____	113
Скрытые системы инсталляции _____	12	Дренажные каналы _____	116
Сантехническая керамика _____	24	Дренажные каналы – комплектующие _____	125
Скрытые системы инсталляции – комплектующие _____	24	Универсальные ливнеотводы _____	127
Звукоизоляционные плиты _____	27	Универсальные ливнеотводы – комплектующие _____	127
Монтажные рамы _____	30		
КНОПКИ УПРАВЛЕНИЯ И СЕНСОРЫ _____	37	СЛИВНЫЕ ТРАПЫ _____	131
Кнопки управления для скрытых систем инсталляции _____	42	Сливные трапы из нержавеющей стали _____	132
Сенсорная программа _____	44	Сливные трапы с дизайн решеткой _____	133
Смыв на расстоянии _____	45	Сливные трапы с решеткой из нержавеющей стали _____	134
		Сливные трапы с решеткой из пластика _____	137
		Сливные трапы – комплектующие _____	139
		Гидроизоляционная фольга _____	140
АРМАТУРА _____	49	СИФОНЫ _____	143
Впускные механизмы _____	52	Сифоны для ванны _____	144
Сливные механизмы _____	53	Сифоны для душевых поддонов _____	153
Пластмассовые бачки для унитаза _____	54	Сифоны для умывальников _____	158
Выпускные комплекты _____	55	Изделия из металла _____	160
Арматура – комплектующие _____	57	Сифоны для моек _____	168
		Сифоны для умывальников и моек – комплектующие _____	173
СИДЕНЬЯ ДЛЯ УНИТАЗА _____	59	Сифоны для писсуаров и биде _____	176
Сиденья для унитаза Antibacterial _____	66	Сифоны для сбора конденсата _____	177
Сиденья для унитаза Basic Antibacterial _____	66	Сифоны для стиральных машин _____	178
Сиденья для унитаза Дюропласт _____	67	Сифоны для стиральных машин – комплектующие _____	178
Сиденья для унитаза SOFTCLOSE _____	68		
Сиденья для унитаза SLIM _____	69	ГИБКИЕ СОЕДИНЕНИЯ _____	181
Сиденья для унитаза – петли _____	70	Гибкие соединения PREMIUM _____	182
		Гибкие соединения – комплектующие _____	183
ВОДООТВОДЯЩИЕ ЖЕЛОБА _____	73	КОМПЛЕКТУЮЩИЕ ДЛЯ УНИТАЗА _____	185
Водоотводящие желоба _____	74	Гибкие подводки для выпуска унитаза _____	186
Дренажные системы _____	86	Редукции для унитаза _____	186
Угловые водоотводящие желоба _____	87	Вентиляционные клапаны _____	188
Водоотводящие желоба Antivandal _____	88	Дверцы для ванны _____	189
Водоотводящие желоба – комплектующие _____	89		
Водоотводящие желоба пластиковые _____	90	ЛИНИИ ПРОДУКТОВ _____	190
Рейки из нержавеющей стали для пола с уклоном _____	94	Программа INDIVIDUAL _____	190
		Программа черный-мат _____	192
ИЗГОТОВЛЕНИЕ НА ЗАКАЗ ИЗДЕЛИЙ ИЗ НЕРЖАВЕЮЩЕЙ СТАЛИ _____	97	Программа белый-глянец _____	194
Точечные сливные трапы _____	98	Программа бронза-антик _____	195
Коробчатые желоба _____	99		
Щелевые желоба _____	104	НОВЫЕ ПРОДУКТЫ В 2021 _____	196
Дренажные желоба _____	106		
Решетки для бассейнов _____	110	РЕЕСТР _____	210

- | | | | |
|------------------------------------------------------------------------------------------------------------------------|-------------------------------------------------------------------------------------------------------------------------------------|--------------------------------------------------------------------------------------------------------------------------------|------------------------------------------------------------------------------------------------------------|
|  Новинка |  Для использования снаружи помещений |  Диаметр отверстия в душевом поддоне |  Для деревянных домов |
|  Система смыва 2/4 л |  Для использования внутри помещений |  Материал с антибактериальными свойствами |  Управление сверху |
|  Расширенная гарантия |  Для использования внутри и снаружи помещений |  Простая система снятия |  Нагрузка до 1,5 т |
|  Однокнопочная система старт/стоп |  Система с возможностью подключения вентиляции |  Опускание сиденья с замедлением |  Нагрузка до 5 т |
|  Двухкнопочный смыв на 3/6 л |  Гидрозатвор – комбинированный SMART |  Класс нагрузки | |

Чешская традиция и мировой дизайн с нами создают Alcaplast



СОЗДАНИЕ КОМПАНИИ

Компанию Alcaplast в 1998 году основали супруги Радка Прокопова и Франтишек Фабичовиц. С тех пор, как в Брецлаве началось производство первых впускных и сливных механизмов, они значительно расширили и усовершенствовали ассортимент своей продукции. В настоящее время компания Alcaplast с широким спектром продукции занимает роль лидера, диктующего тренды в санитарной индустрии в Центральной и Восточной Европе, с экспансией во многие другие страны.

ALCAPLAST INTERNATIONAL

Мы разрабатываем наши продукты универсальными, отвечающими строгим международным стандартам, чтобы они упрощали жизнь потребителям по всему миру. Большое число дистрибуционных складов и отделов продаж компании Alcaplast, расположенных за пределами Чешской Республики, позволяют улучшить коммуникацию и сервис для наших клиентов.



ЧЕШСКИЙ ПРОДУКТ ОТ ЧЕШСКИХ ИНЖЕНЕРОВ

Качество, технические решения, инновации, дизайн – вот основные характеристики продукции Alcaplast. Профессионализм и мастерство чешских инженеров основаны на давней традиции чешской промышленности, которая более 100 лет известна по всему миру своей современной и надежной продукцией.

ALCA – ПРЕМИУМ БРЕНД

Премиум бренд ALCA представляет собой ряд продукции с высокой потребительской стоимостью, идеально проработанной с точки зрения конструкции и дизайна. Alcaplast является создателем новых тенденций в области санитарной техники. Наше сотрудничество с ведущими чешскими дизайнерами в создании новых производственных линий принесло целый ряд престижных наград.



ЭКОЛОГИЧЕСКОЕ ПРОИЗВОДСТВО

Компания Alcaplast в течение долгого времени инвестирует в экологическое производство. Снижение последствий производства на окружающую среду – это один из наших наивысших приоритетов. Поэтому производственные процессы фирмы разрабатываются так, чтобы не возникали излишние отходы, а возникшие отходы могли быть снова применены в производстве. Рециклируется также отработанное тепло, которое применяется для отопления зданий или после его трансформации в холод с помощью системы тригенерации – для охлаждения станков. Непрерывная модернизация производства снижает расход электроэнергии фирмы, причём энергия частично вырабатывается из возобновляемых источников непосредственно на производстве.



Alca PLAST®

КНОПКИ NIGHT LIGHT И FLAT – МИРОВОЙ ДИЗАЙН

Alcaplast, законодатель в мире дизайна. Это подтверждено сразу двумя наградами, которые компания получила в последние годы. Престижное движение iF Design Award 2018 короновало новый продукт интерактивную кнопку NIGHT LIGHT – победителя в категории «Продукт» раздела «Ванные комнаты». Ее предка, коллекцию кнопок FLAT также оценило жюри в дизайнерском конкурсе Red Dot Award в 2014 году.



EY Entrepreneur Of The Year
in the Czech Republic
2018 Award Winner

TOP
ZENY
ČESKA

ЧЕШСКИХ 100 ЛУЧШИХ

Уже четвёртый год подряд Alcaplast защищал свои позиции среди сотни самых успешных чешских фирм. В 2020 году занял превосходное 26-е место.

EY ПРЕДПРИНИМАТЕЛЬ 2018 ГОДА

Владельцы Alcaplast победили в национальном соревновании престижного конкурса предпринимателей EY предприниматель 2018 года.

ТОП-ЖЕНЩИНЫ ЧЕХИИ 2020

Исполнительный директор Радка Прокопова подтвердила свою прошлогоднюю победу в престижной анкете. Топ-женщины Чехии. в категории бизнес-леди. Жюри оценивало влияние, отдачу, историю предпринимательства, а также социальную роль.

Делаем вашу жизнь более стильной и более простой на протяжении уже 23 лет

Alca PLAST®

1999
Впускной механизм CH11



2000

2001
Собственные производственные помещения



Представление премиум-бренда продукции ALCA

Alca PLAST® Academy
SKOLICI STREDISKO TRAINING CENTRE

2009



Открытие Alcaplast академии



reddot award 2014 winner

Награда Red Dot за серию кнопок управления FLAT

2018 Открытие производственного цеха «С»



Мы строим самый большой производственный цех в истории компании площадью 20 000 м²

60 000 м²
ПРОИЗВОДСТВЕННОЙ ПЛОЩАДИ



Награда iF Design Award 2018 за коллекцию кнопок NIGHT LIGHT



2017–2020

ЧЕШСКИХ 100 ЛУЧШИХ

Успех в конкурсе «100 Самых лучших чешских» регулярно подтверждает исключительные позиции компании Alcaplast в экономической системе Чешской Республики

1999
Сифон с переливом



2003
Производство скрытых систем инсталляции



2009



Начало производства желобов из нержавеющей стали ALCA

2015



Открытие нового производственного цеха «D»

2016



Победа исполнительного директора Радки Прокоповой в самом престижном управленческом конкурсе Чехии

2019



EY Entrepreneur Of The Year in the Czech Republic 2018 Award Winner

2020

Открытие склада в Румынии



В румынском городе Сибиу открывается новый зал площадью 1 500 м²

2012



Открытие производственного цеха «B»



ОДИННАДЦАТЬ МИРОВЫХ ФИЛИАЛОВ ALCAPLAST ЭКСПОРТИРУЕТ В БОЛЕЕ ЧЕМ 70 СТРАН МИРА



СКРЫТЫЕ СИСТЕМЫ ИНСТАЛЛЯЦИИ

Скрытые системы инсталляции	12
Скрытые системы инсталляции ECOLOGY	16
Скрытые системы инсталляции с возможностью вентиляции	18
Скрытые системы инсталляции с управлением сверху или спереди	19
Скрытые системы инсталляции для деревянных конструкции	21
Скрытые системы инсталляции для людей с ограниченными физическими возможностями	22
Скрытые системы инсталляции Slim	23
Сантехническая керамика	24
Скрытые системы инсталляции – комплектующие	24
Звукоизоляционные плиты	27
Монтажные рамы	30

Инновация скрытых систем инсталляции ALCA 2021

ИННОВАЦИЯ КРЕПЛЕНИЯ УГЛОВОГО ВЕНТИЛЯ В БАЧКЕ

Простое и быстрое подключение к водопроводу
Усовершенствованный бачок с новым одинарным угловым вентиляем.

ОТВЕРСТИЯ ДЛЯ КРЕПЛЕНИЯ

Универсальные возможности установки

С помощью отверстий в раме можно легко установить систему инсталляции в гипсокартонные конструкции, жилые ячейки и деревянные дома.

НАРЕЗНЫЕ СТЕРЖНИ С КАНАВКОЙ

Удобная установка унитаза

На сегодняшний день резьбовые стержни оснащены канавкой для быстрого монтажа.

НОВЫЙ НАДЕЖНЫЙ ВПУСКНОЙ МЕХАНИЗМ

Тихий, быстрый, исключительно устойчивый

Специально разработанный для диапазона давления 0,05–1,6 МПа (0,5–16 бар). Чрезвычайно устойчив к воздействиям нечистот, содержащихся в воде.



КОМПЛЕКТ ДЛЯ КРЕПЛЕНИЯ К СТЕНЕ EASY LOCK

Быстрый и простой монтаж

Благодаря новому конструкционному решению, можете легко прикрепить раму к стене в два раза быстрее.

Точная регулировка

Возможность дополнительной регулировки оптимального положения с передней части рамы с помощью шестигранного ключа.

НОВЫЕ ПЕТЛИ БАЧКА С ДВУХКОМПОНЕНТНОЙ ИЗОЛЯЦИЕЙ

Шумозащитное решение/изоляция

Благодаря двухкомпонентному материалу, достигается изоляция переноса вибраций между бачком и рамой.

Удобный монтаж

Откидывание бачка вперёд упрощает установку в конструкции из гипсокартона, мобильные жилые ячейки и деревянные дома.

ДОЗАТОР ТАБЛЕТОК ДЛЯ УНИТАЗА

Безупречная гигиена унитаза

Сдержанное гигиеническое решение для всех типов керамических унитазов. Идеальный также для унитазов без смывного контура.

100% совместимость

Совместимый со всеми стандартными системами Alca (кроме Slim и WOOD), включая старые уже установленные типы.



Дозатор таблеток для унитаза

- Входит в состав каждой усовершенствованной системы инсталляции ALCA *
- Сдержанный вид освежитель туалета
- Гигиеническая чистота унитаза – идеальное решение для унитазов rimflow
- Простое обслуживание
- Подходит для всех типов таблеток для унитаза, вкладываемых в бачок
- Совместимый со всеми скрытыми системами инсталляции системы ALCA, включая старые типы *



* (кроме систем Slim и WOOD)



ВХОДИТ В СОСТАВ УСОВЕРШЕНСТВОВАННЫХ СИСТЕМ ИНСТАЛЛЯЦИИ

Дозатор таблеток для унитаза входит в состав всех усовершенствованных систем инсталляции ALCA (кроме систем Slim и WOOD) и включён в стоимость.

САМОСТОЯТЕЛЬНЫЙ ДОЗАТОР

Дозатор таблеток для унитаза можно дополнительно установить и в старые уже встроенные типы систем инсталляции ALCA (кроме систем Slim и WOOD) под обозначением P169.



P169
Комплект для вкладывания таблеток для унитаза

ОТКИДНОЙ МЕХАНИЗМ КНОПКИ ДЛЯ ПРОСТОГО ВКЛАДЫВАНИЯ ТАБЛЕТОК

- Совместимый с кнопками управления THIN, FUN, TURN и AIR со всеми типами внешней отделки



M770–M778



M670–M678



M570–M578



FUN



TURN

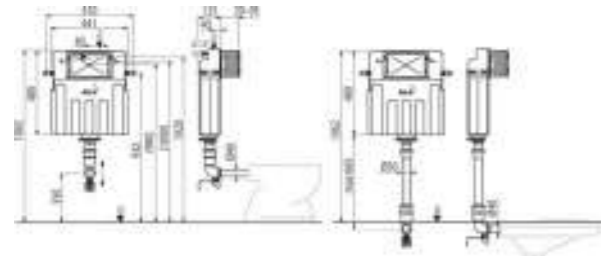


AIR



AM112 Basicmodul

Бачок для замуровывания в стену



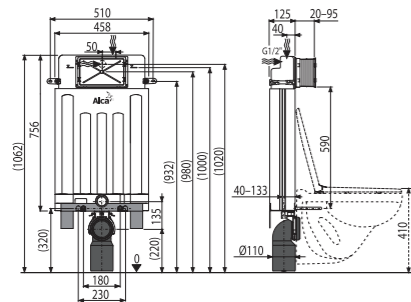
Количество (упаковка)	1 шт.
Количество (палета)	20 шт.
Размеры (шт.)	1050x480x140 мм
Вес (шт.)	4,5453 кг
Малый/большой смыв	2,5–3,5 л/6–9 л
Высота монтажа	1062 мм



15
ЛЕТ ГАРАНТИИ

AM100/1000 Alcamodul

Скрытая система инсталляции для замуровывания в стену



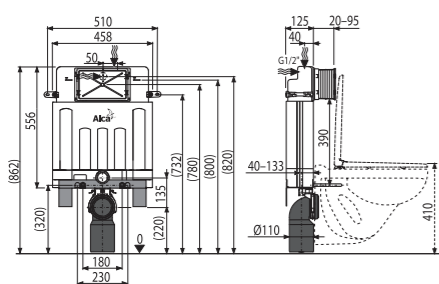
Количество (упаковка)	1 шт.
Количество (палета)	20 шт.
Размеры (шт.)	1045x140x475 мм
Вес (шт.)	7,48 кг
Малый/большой смыв	2,5–3,5 л/6–9 л
Высота монтажа	1062 мм



15
ЛЕТ ГАРАНТИИ

AM100/850 Alcamodul

Скрытая система инсталляции для замуровывания в стену



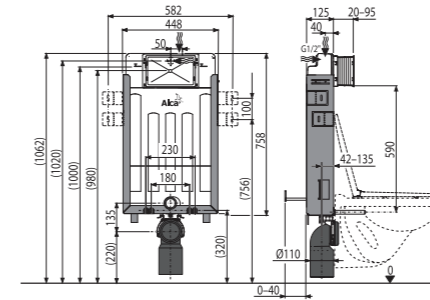
Количество (упаковка)	1 шт.
Количество (палета)	20 шт.
Размеры (шт.)	1045x140x475 мм
Вес (шт.)	7,0327 кг
Малый/большой смыв	2,5–3,5 л/6–9 л
Высота монтажа	862 мм



15
ЛЕТ ГАРАНТИИ

AM115/1000 Renovmodul

Скрытая система инсталляции для замуровывания в стену



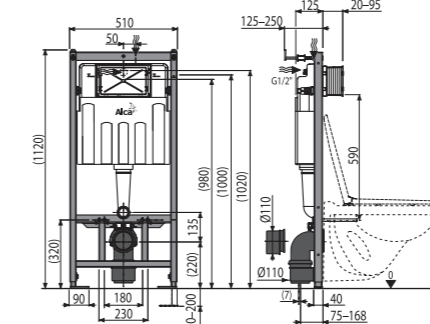
Количество (упаковка)	1 шт.
Количество (палета)	20 шт.
Размеры (шт.)	1045x140x475 мм
Вес (шт.)	9,7968 кг
Малый/большой смыв	2,5–3,5 л/6–9 л
Высота монтажа	1062 мм



15
ЛЕТ ГАРАНТИИ

AM101/1120 Sádromodul

Скрытая система инсталляции для сухой установки (для гипсокартона)



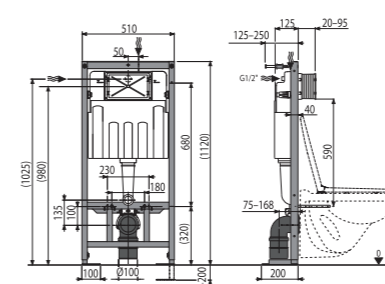
Количество (упаковка)	1 шт.
Количество (палета)	20 шт.
Размеры (шт.)	1130x145x520 мм
Вес (шт.)	13,8879 кг
Малый/большой смыв	2,5–3,5 л/6–9 л
Высота монтажа	1120 мм



15
ЛЕТ ГАРАНТИИ

AM101/1120F Sádromodul

Скрытая система инсталляции для сухой установки (для гипсокартона)



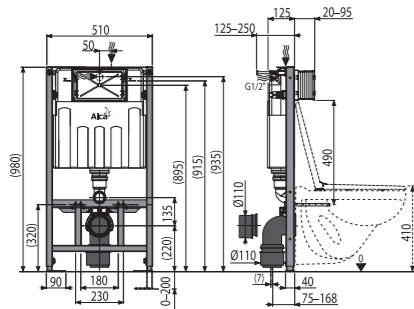
Количество (упаковка)	1 шт.
Количество (палета)	20 шт.
Размеры (шт.)	1130x145x520 мм
Вес (шт.)	13,8879 кг
Малый/большой смыв	2,5–3,5 л/6–9 л
Высота монтажа	1120 мм



15
ЛЕТ ГАРАНТИИ

AM101/1000 Sádromodul

Скрытая система инсталляции для сухой установки (для гипсокартона)



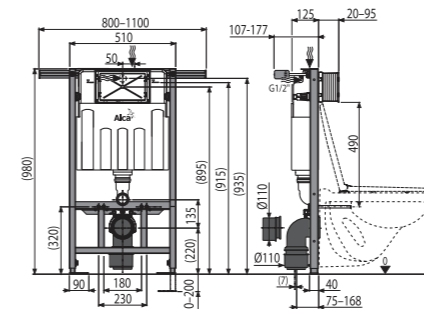
Количество (упаковка)	1 шт.
Количество (палета)	15 шт.
Размеры (шт.)	1130x145x520 мм
Вес (шт.)	13,3652 кг
Малый/большой смыв	2,5–3,5 л/6–9 л
Высота монтажа	1062 мм



15
ЛЕТ ГАРАНТИИ

AM102/1000 Jádromodul

Скрытая система инсталляции для сухой установки (при реконструкции ванных комнат в панельных домах)



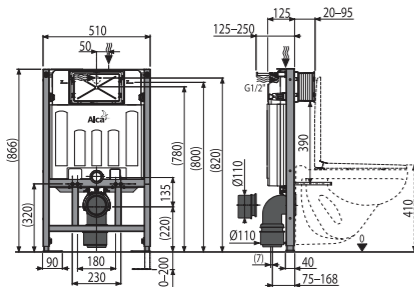
Количество (упаковка)	1 шт.
Количество (палета)	15 шт.
Размеры (шт.)	1130x145x520 мм
Вес (шт.)	15,9829 кг
Малый/большой смыв	2,5–3,5 л/6–9 л
Высота монтажа	980 мм



15
ЛЕТ ГАРАНТИИ

AM101/850 Sádromodul

Скрытая система инсталляции для сухой установки (для гипсокартона)



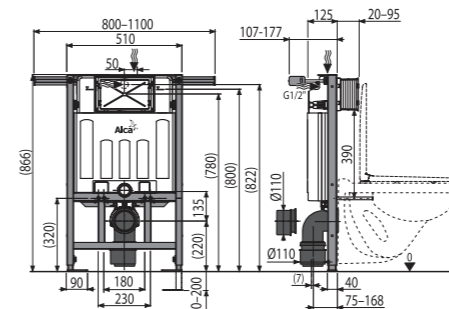
Количество (упаковка)	1 шт.
Количество (палета)	15 шт.
Размеры (шт.)	1130x145x520 мм
Вес (шт.)	13,0316 кг
Малый/большой смыв	2,5–3,5 л/6–9 л
Высота монтажа	866 мм



15
ЛЕТ ГАРАНТИИ

AM102/850 Jádromodul

Скрытая система инсталляции для сухой установки (при реконструкции ванных комнат в панельных домах)



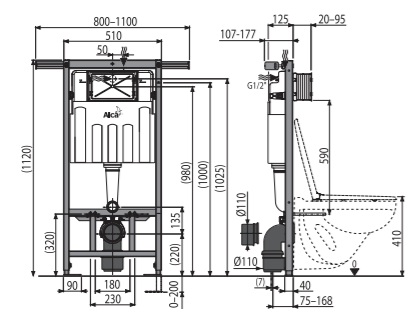
Количество (упаковка)	1 шт.
Количество (палета)	15 шт.
Размеры (шт.)	1130x145x520 мм
Вес (шт.)	15,6493 кг
Малый/большой смыв	2,5–3,5 л/6–9 л
Высота монтажа	866 мм



15
ЛЕТ ГАРАНТИИ

AM102/1120 Jádromodul

Скрытая система инсталляции для сухой установки (при реконструкции ванных комнат в панельных домах)



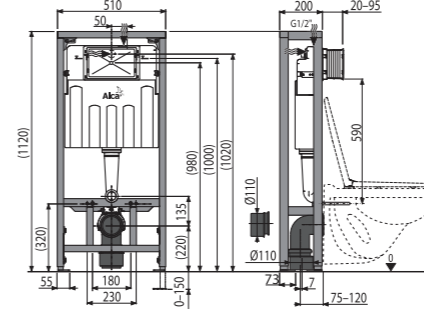
Количество (упаковка)	1 шт.
Количество (палета)	15 шт.
Размеры (шт.)	1130x145x520 мм
Вес (шт.)	16,3248 кг
Малый/большой смыв	2,5–3,5 л/6–9 л
Высота монтажа	1120 мм



15
ЛЕТ ГАРАНТИИ

AM116/1120 Solomodul

Скрытая система инсталляции для сухой установки (в пространство)



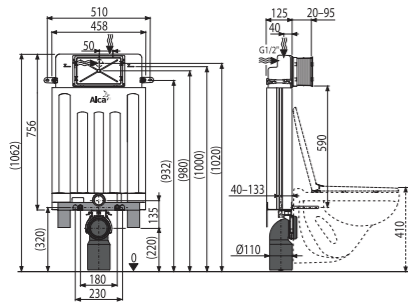
Количество (упаковка)	1 шт.
Количество (палета)	12 шт.
Размеры (шт.)	1195x220x525 мм
Вес (шт.)	20,5019 кг
Малый/большой смыв	2,5–3,5 л/6–9 л
Высота монтажа	1120 мм



15
ЛЕТ ГАРАНТИИ

AM100/1000E Alcamodul

Скрытая система инсталляции ECOLOGY для замуровывания в стену

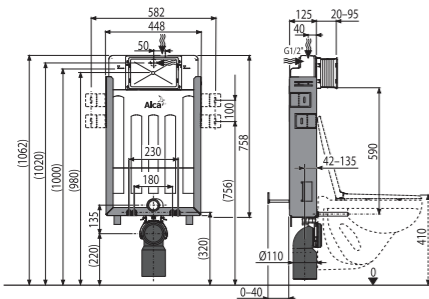


Количество (упаковка)	1 шт.
Количество (палета)	20 шт.
Размеры (шт.)	1045x140x475 мм
Вес (шт.)	7,2856 кг
Малый/большой смыв	2-4 л/3,5-6 л
Высота монтажа	1062 мм



AM115/1000E Renovmodul

Скрытая система инсталляции ECOLOGY для замуровывания в стену

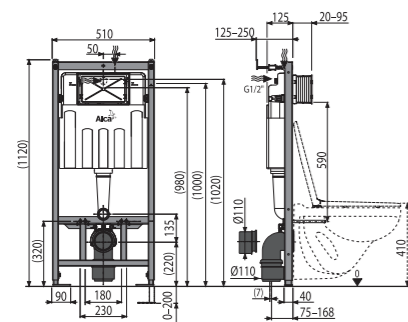


Количество (упаковка)	1 шт.
Количество (палета)	20 шт.
Размеры (шт.)	1045x140x475 мм
Вес (шт.)	9,8327 кг
Малый/большой смыв	2-4 л/3,5-6 л
Высота монтажа	1062 мм



AM101/1120E Sádromodul

Скрытая система инсталляции ECOLOGY для сухой установки (для гипсокартона)

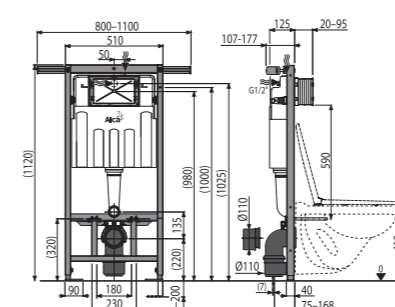


Количество (упаковка)	1 шт.
Количество (палета)	15 шт.
Размеры (шт.)	1130x145x520 мм
Вес (шт.)	13,6405 кг
Малый/большой смыв	2-4 л/3,5-6 л
Высота монтажа	1120 мм



AM102/1120E Jádromodul

Скрытая система инсталляции ECOLOGY для сухой установки (при реконструкции ванных комнат в панельных домах)

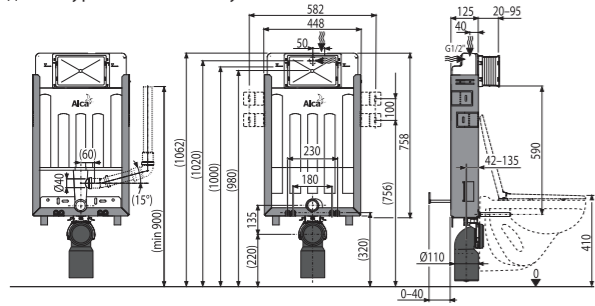


Количество (упаковка)	1 шт.
Количество (палета)	15 шт.
Размеры (шт.)	1130x145x520 мм
Вес (шт.)	16,2582 кг
Малый/большой смыв	2-4 л/3,5-6 л
Высота монтажа	1120 мм



AM115/1000V Renovmodul

Скрытая система инсталляции с возможностью вентиляции для замуровывания в стену

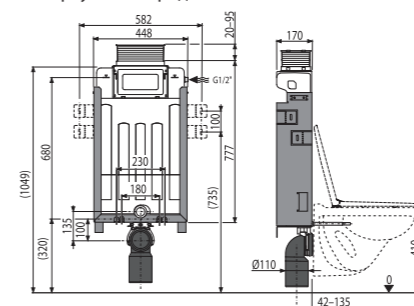


Количество (упаковка)	1 шт.
Количество (палета)	20 шт.
Размеры (шт.)	1045x140x475 мм
Вес (шт.)	9,9458 кг
Малый/большой смыв	2,5–3,5 л/6–9 л
Высота монтажа	1062 мм



AM119/1000 Renovmodul

Скрытая система инсталляции для замуровывания в стену, управление сверху или спереди

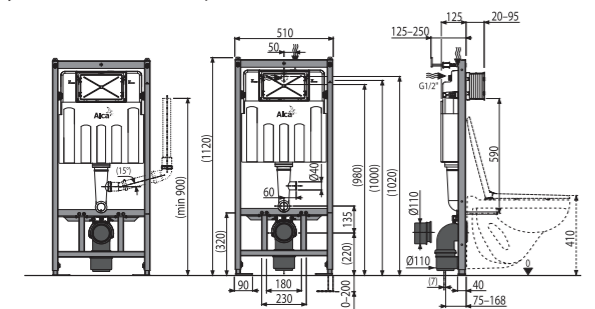


Количество (упаковка)	1 шт.
Количество (палета)	16 шт.
Размеры (шт.)	1040x465x180 мм
Вес (шт.)	9,2355 кг
Малый/большой смыв	2,5–3,5 л/6–9 л
Высота монтажа	1062 мм



AM101/1120V Sádromodul

Скрытая система инсталляции с возможностью вентиляции для сухой установки (для гипсокартона)

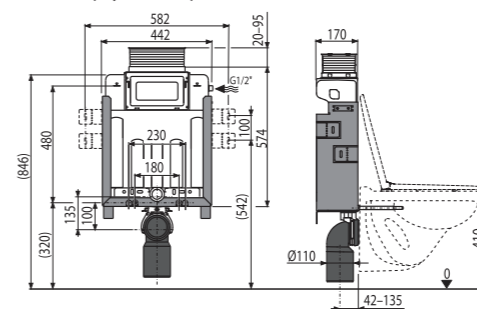


Количество (упаковка)	1 шт.
Количество (палета)	20 шт.
Размеры (шт.)	1130x145x520 мм
Вес (шт.)	13,6676 кг
Малый/большой смыв	2,5–3,5 л/6–9 л
Высота монтажа	1120 мм



AM119/850 Renovmodul

Скрытая система инсталляции для замуровывания в стену, управление сверху или спереди

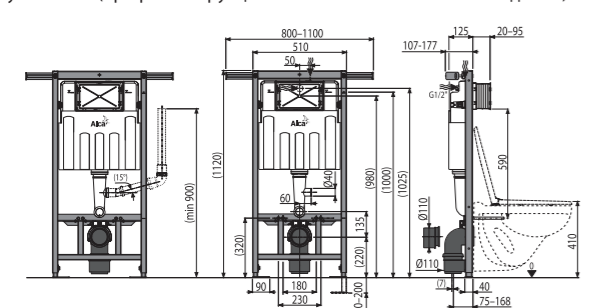


Количество (упаковка)	1 шт.
Количество (палета)	16 шт.
Размеры (шт.)	1040x465x180 мм
Вес (шт.)	9,0889 кг
Малый/большой смыв	2,5–3,5 л/6–9 л
Высота монтажа	862 мм



AM102/1120V Jádromodul

Скрытая система инсталляции с возможностью вентиляции для сухой установки (при реконструкции ванных комнат в панельных домах)

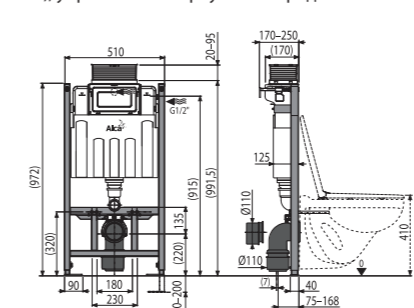


Количество (упаковка)	1 шт.
Количество (палета)	15 шт.
Размеры (шт.)	1130x145x520 мм
Вес (шт.)	16,3556 кг
Малый/большой смыв	2,5–3,5 л/6–9 л
Высота монтажа	1120 мм



AM118/1000 Sádromodul

Скрытая система инсталляции для сухой установки (для гипсокартона), управление сверху или спереди

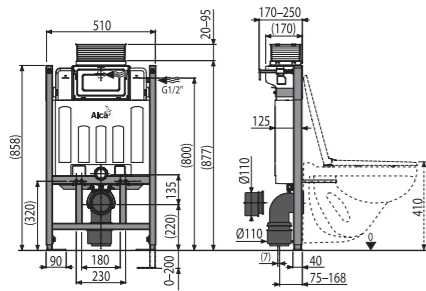


Количество (упаковка)	1 шт.
Количество (палета)	16 шт.
Размеры (шт.)	998x526x178 мм
Вес (шт.)	12,2668 кг
Малый/большой смыв	2,5–3,5 л/6–9 л
Высота монтажа	978 мм



AM118/850 Sádromodul

Скрытая система инсталляции для сухой установки (для гипсокартона), управление сверху или спереди

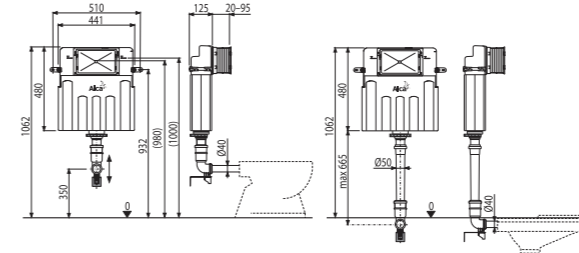


Количество (упаковка)	1 шт.
Количество (палета)	16 шт.
Размеры (шт.)	998x526x178 мм
Вес (шт.)	12,012 кг
Малый/большой смыв	2,5-3,5 л/6-9 л
Высота монтажа	858 мм



AM112W Basicmodul

Бачок для замуровывания в стену

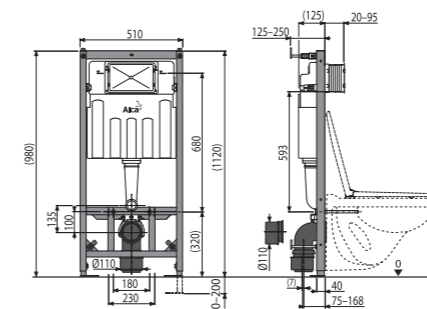


Количество (упаковка)	1 шт.
Количество (палета)	20 шт.
Размеры (шт.)	1050x480x140 мм
Вес (шт.)	4,8454 кг
Малый/большой смыв	2,5-3,5 л/6-9 л
Высота монтажа	1062 мм



AM101/1120W Sádromodul

Скрытая система инсталляции для сухой установки (для гипсокартона)

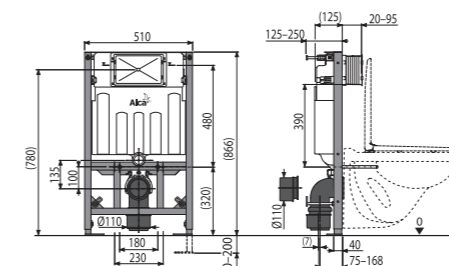


Количество (упаковка)	1 шт.
Количество (палета)	15 шт.
Размеры (шт.)	1130x145x520 мм
Вес (шт.)	14,3208 кг
Малый/большой смыв	2,5-3,5 л/6-9 л
Высота монтажа	1120 мм



AM101/850W Sádromodul

Скрытая система инсталляции для сухой установки (для гипсокартона)



Количество (упаковка)	1 шт.
Количество (палета)	15 шт.
Размеры (шт.)	1130x145x520 мм
Вес (шт.)	14,0995 кг
Малый/большой смыв	2,5-3,5 л/6-9 л
Высота монтажа	866 мм



WC ALCA

Подвесной унитаз



Количество (упаковка)	1 шт.
Количество (палета)	12 шт.
Материал	керамика

WS ALCA

Видуар с откидной решеткой



Количество (упаковка)	1 шт.
Количество (палета)	12 шт.
Материал	керамика

WC Alca MEDIC

Подвесной унитаз для людей с ограниченными физическими возможностями



Количество (упаковка)	1 шт.
Количество (палета)	6 шт.
Материал	керамика

P169

Комплект для вкладывания таблеток для унитаза



Количество (упаковка)	24 шт.
Количество (палета)	672 шт.
Материал	пластик



M906

Колено стока, комплект DN90/110



Количество (упаковка)	20 шт.
Количество (палета)	320 шт.
Материал	полиэтилен

M908

Колено стока, комплект DN90/90



Количество (упаковка)	20 шт.
Количество (палета)	320 шт.
Материал	полиэтилен

WC RIMFLOW

Подвесной унитаз



Количество (упаковка)	1 шт.
Количество (палета)	12 шт.
Материал	керамика

AC01

Биде TREND



Количество (упаковка)	1 шт.
Количество (палета)	6 шт.
Материал	керамика

P128

Вентилятор для скрытых систем инсталляции с возможностью вентиляции



Количество (упаковка)	7 шт.
Количество (палета)	112 шт.
Материал	пластик

M907

Соединитель, комплект DN90/110



Количество (упаковка)	60 шт.
Количество (палета)	960 шт.
Материал	полиэтилен

M909

Двойное колено 90° с защитными затворами



Количество (упаковка)	10 шт.
Количество (палета)	160 шт.
Материал	полиэтилен

M968

Колено стока, комплект DN90 Slim



Количество (упаковка)	20 шт.
Количество (палета)	320 шт.
Материал	полиэтилен



ОТ
II КВ.

P115

Регулятор скорости потока воды



Количество (упаковка)	100 шт.
Количество (палета)	3200 шт.
Материал	полипропилен

M9006

Гибкая подводка для выпуска унитаза DN90/110 (подходит ко всем скрытым системам инсталляции)



Количество (упаковка)	25 шт.
Количество (палета)	400 шт.
Материал	полипропилен

P103

Консоль для подключения воды G1/2"



Количество (упаковка)	1 шт.
Количество (палета)	– шт.
Материал	латунь, металл, обработанный порошковой краской

MS906

Колено стока DN90/110 Slim



Количество (упаковка)	10 шт.
Количество (палета)	160 шт.
Материал	ПВХ

M900

Комплект дополнительных принадлежностей



Количество (упаковка)	15 шт.
Количество (палета)	240 шт.
Материал	полипропилен, оцинкованная сталь

M9000

Комплект принадлежностей к унитазу с удлиненными деталями для людей с ограниченными физическими возможностями



Количество (упаковка)	10 шт.
Количество (палета)	160 шт.
Материал	полипропилен, оцинкованная сталь

M901

Прокладка + патрубок + гофрированная прокладка 45x58x25



Количество (упаковка)	50 шт.
Количество (палета)	800 шт.
Материал	полипропилен

M147

Удлинительная часть для подвода воды к унитазу для людей с ограниченными физическими возможностями



Количество (упаковка)	75 шт.
Количество (палета)	2100 шт.
Материал	полипропилен

M902

Прокладка + патрубок + прокладка патрубка



Количество (упаковка)	20 шт.
Количество (палета)	320 шт.
Материал	полипропилен

M148

Удлинительная часть для стока воды к унитазу для людей с ограниченными физическими возможностями



Количество (упаковка)	15 шт.
Количество (палета)	240 шт.
Материал	полипропилен

M90

Ноги для скрытых систем инсталляции



Количество (упаковка)	1 шт.
Количество (палета)	– шт.
Материал	металл, обработанный порошковой краской

P118

Удлиненные ноги для скрытых систем инсталляции



Количество (упаковка)	1 шт.
Количество (палета)	– шт.
Материал	металл, обработанный порошковой краской

M918

Адаптер для закрепления в угол



Количество (упаковка)	40 шт.
Количество (палета)	1120 шт.
Материал	пластик, оцинкованная сталь, нержавеющая сталь

M91

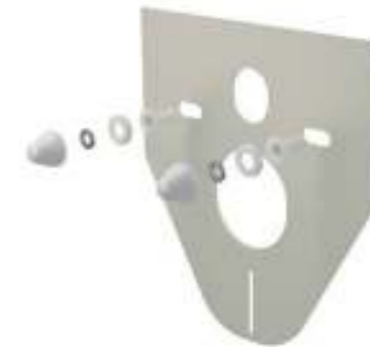
Звукоизоляционная плита для подвесного унитаза и для биде



Количество (упаковка)	150 шт.
Количество (палета)	600 шт.
Материал	XPLE

M910

Звукоизоляционная плита для подвесного унитаза и для биде с принадлежностями и колпачками (белыми)



Количество (упаковка)	50 шт.
Количество (палета)	800 шт.
Материал	XPLE

M910CR

Звукоизоляционная плита для подвесного унитаза и для биде с принадлежностями и колпачками (хромированными)



Количество (упаковка)	50 шт.
Количество (палета)	800 шт.
Материал	XPLE

M930

Звукоизоляционная плита для подвесного унитаза и для биде с принадлежностями и колпачками (белыми)



Количество (упаковка)	50 шт.
Количество (палета)	800 шт.
Материал	XPLE

M930CR

Звукоизоляционная плита для подвесного унитаза и для биде с принадлежностями и колпачками (хромированными)



Количество (упаковка)	50 шт.
Количество (палета)	800 шт.
Материал	XPLE

M920

Звукоизоляционная плита для унитазов, стоящих на полу, и биде



Количество (упаковка)	150 шт.
Количество (палета)	600 шт.
Материал	XPLE

M940

Звукоизоляционная плита для подвесного умывальника



Количество (упаковка)	100 шт.
Количество (палета)	600 шт.
Материал	XPLE

M950

Звукоизоляционная плита для подвесного писсуара



Количество (упаковка)	60 шт.
Количество (палета)	240 шт.
Материал	XPLE

ОСОБЕННОСТИ СКРЫТЫХ СИСТЕМ ИНСТАЛЛЯЦИИ

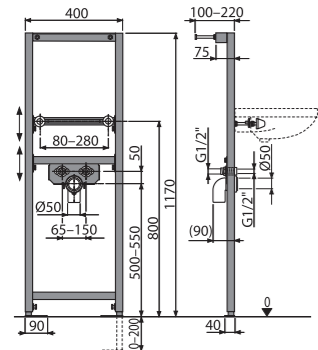
Артикул	Для замуровывания в стену	Для сухой установки (для гипсокартона)	Для деревянных домов	ECOLOGY	Вентиляция	Slim	Управление сверху	Для людей с ограниченными физическими возможностями	Отдельно стоящие/Перед несущей стеной	Дозатор таблеток для унитаза
Бачок для замуровывания в стену										
AM112	■			■						■
AM112W			■	■						
AM1112	■			■		■				
Alcamodul										
AM100/1000	■			■						■
AM100/1000E	■			■						■
AM100/850	■									■
Sádro modul										
AM101/1000	□	■		■						■
AM101/1000E	□	■		■						■
AM101/1120	□	■		■						■
AM101/1120E	□	■		■						■
AM101/1120F	□	■		■						■
AM101/1120V	□	■		■	■					■
AM101/1120W			■	■						
AM101/1300H	□	■		■				■		■
AM101/850	□	■								■
AM1101/1200	□	■				■				
AM118/1000	□	■		■			■			■
AM118/850	□	■					■			■
AM101/850W			■	■						
Jádro modul										
AM102/1000	□	■		■						■
AM102/1120	□	■		■						■
AM102/1120E	□	■		■						■
AM102/1120V	□	■		■	■					■
AM102/850	□	■								■
Renovmodul										
AM115/1000	■			■						■
AM115/1000E	■			■						■
AM115/1000V	■			■	■					■
AM115/1000	■			■		■				
AM119/1000	■			■			■			■
AM119/850	■						■			■
Solomodul										
AM116/1120	□	■		■					■	■
AM116/1300H	□	■		■				■	■	■
Medic Assistant										
AM101/1500L								■	■	

■ основное использование

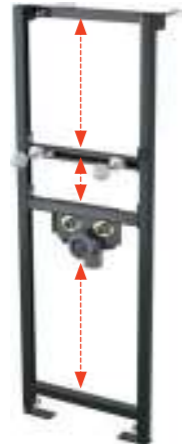
□ можно и замуровать

■ можно легко преобразовать в вариант ECOLOGY с помощью замены сливного механизма A06E

A104/1200
Монтажная рама для умывальника

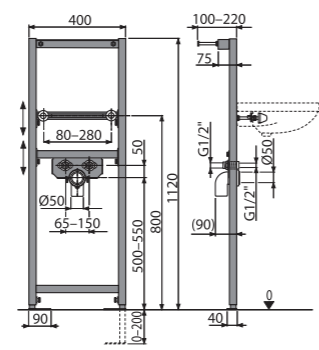


Количество (упаковка)	1 шт.
Количество (палета)	30 шт.
Размеры (шт.)	1195x410x82 мм
Вес (шт.)	9,3358 кг
Высота монтажа	1170 мм



15
ЛЕТ ГАРАНТИИ

A104/1120
Монтажная рама для умывальника

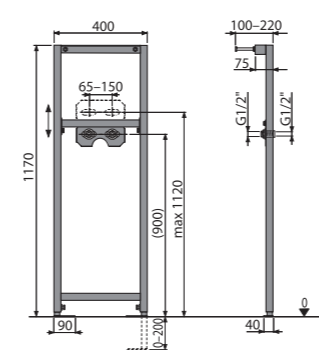


Количество (упаковка)	1 шт.
Количество (палета)	30 шт.
Размеры (шт.)	1195x82x410 мм
Вес (шт.)	8,342 кг
Высота монтажа	1120 мм



15
ЛЕТ ГАРАНТИИ

A104B/1200
Монтажная рама для смесителя

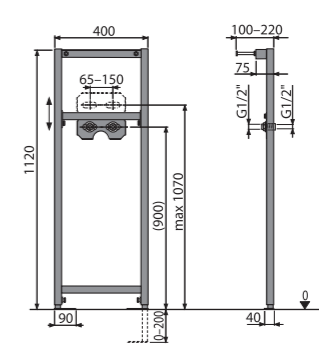


Количество (упаковка)	1 шт.
Количество (палета)	30 шт.
Размеры (шт.)	1195x410x82 мм
Вес (шт.)	8,2785 кг
Высота монтажа	1170 мм

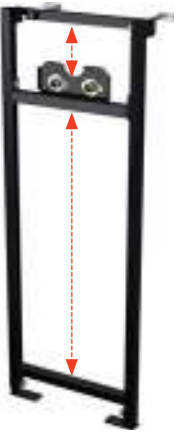


15
ЛЕТ ГАРАНТИИ

A104B/1120
Монтажная рама для смесителя

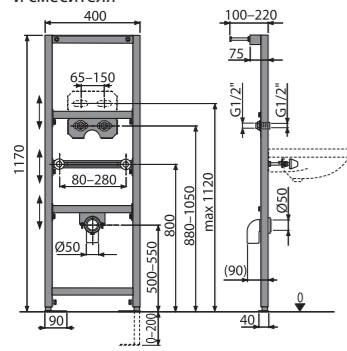


Количество (упаковка)	1 шт.
Количество (палета)	30 шт.
Размеры (шт.)	1195x82x410 мм
Вес (шт.)	7,2847 кг
Высота монтажа	1120 мм



15
ЛЕТ ГАРАНТИИ

A104A/1200
Монтажная рама для умывальника и смесителя

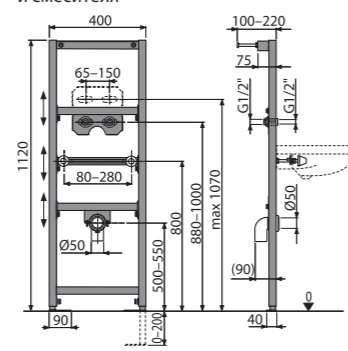


Количество (упаковка)	1 шт.
Количество (палета)	30 шт.
Размеры (шт.)	1195x410x82 мм
Вес (шт.)	10,1397 кг
Высота монтажа	1170 мм



15
ЛЕТ ГАРАНТИИ

A104A/1120
Монтажная рама для умывальника и смесителя

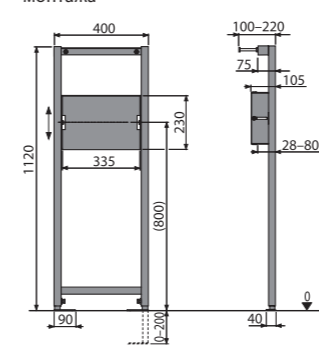


Количество (упаковка)	1 шт.
Количество (палета)	30 шт.
Размеры (шт.)	1195x82x410 мм
Вес (шт.)	9,1422 кг
Высота монтажа	1120 мм



15
ЛЕТ ГАРАНТИИ

A104PB/1120
Монтажная рама для смесителя скрытого монтажа

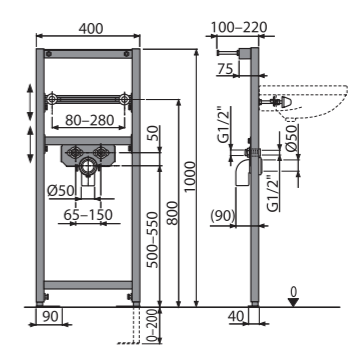


Количество (упаковка)	1 шт.
Количество (палета)	30 шт.
Размеры (шт.)	1195x410x82 мм
Вес (шт.)	7,2847 кг
Высота монтажа	1120 мм



15
ЛЕТ ГАРАНТИИ

A104/1000
Монтажная рама для умывальника

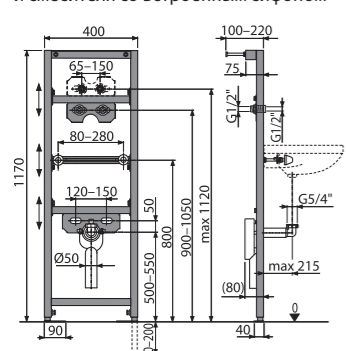


Количество (упаковка)	1 шт.
Количество (палета)	30 шт.
Размеры (шт.)	1195x410x82 мм
Вес (шт.)	7,8799 кг
Высота монтажа	1000 мм



15
ЛЕТ ГАРАНТИИ

A104AVS/1200
Монтажная рама для умывальника и смесителя со встроенным сифоном

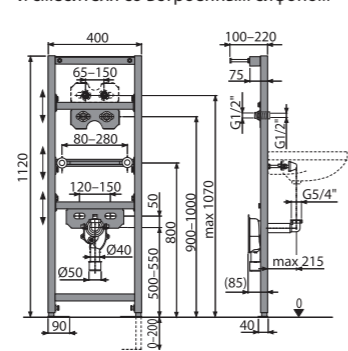


Количество (упаковка)	1 шт.
Количество (палета)	30 шт.
Размеры (шт.)	1195x410x82 мм
Вес (шт.)	9,503 кг
Высота монтажа	1170 мм



15
ЛЕТ ГАРАНТИИ

A104AVS/1120
Монтажная рама для умывальника и смесителя со встроенным сифоном

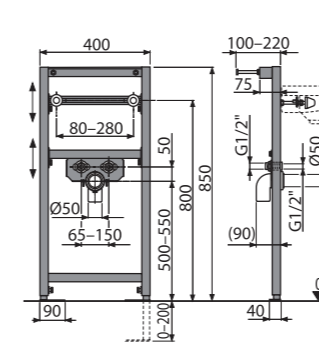


Количество (упаковка)	1 шт.
Количество (палета)	30 шт.
Размеры (шт.)	1195x82x410 мм
Вес (шт.)	6,614 кг
Высота монтажа	1120 мм



15
ЛЕТ ГАРАНТИИ

A104/850
Монтажная рама для умывальника

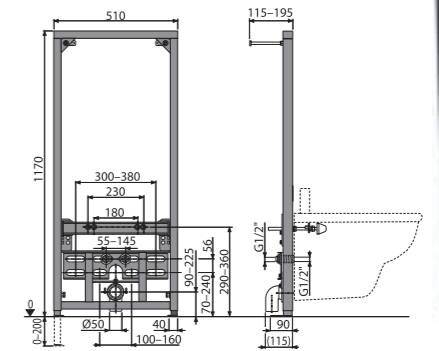


Количество (упаковка)	1 шт.
Количество (палета)	30 шт.
Размеры (шт.)	1195x410x82 мм
Вес (шт.)	7,4637 кг
Высота монтажа	850 мм



15
ЛЕТ ГАРАНТИИ

A105/1200
Монтажная рама для биде

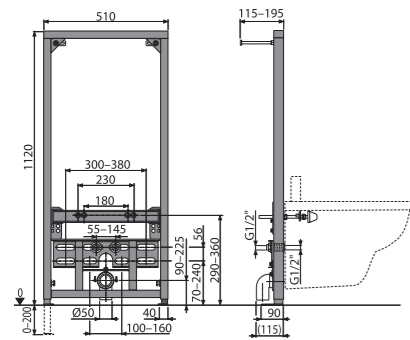


Количество (упаковка)	1 шт.
Количество (палета)	20 шт.
Размеры (шт.)	1190x523x90 мм
Вес (шт.)	11,7195 кг
Высота монтажа	1170 мм



15
ЛЕТ ГАРАНТИИ

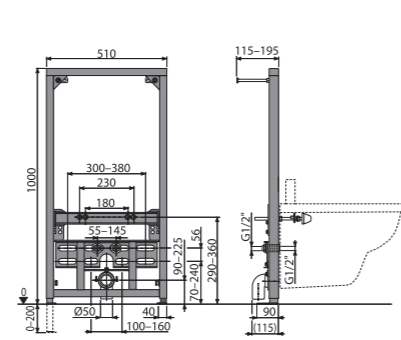
A105/1120
Монтажная рама для биде



Количество (упаковка)	1 шт.
Количество (палета)	18 шт.
Размеры (шт.)	1190x90x523 мм
Вес (шт.)	11,8373 кг
Высота монтажа	1120 мм

15
ЛЕТ ГАРАНТИИ

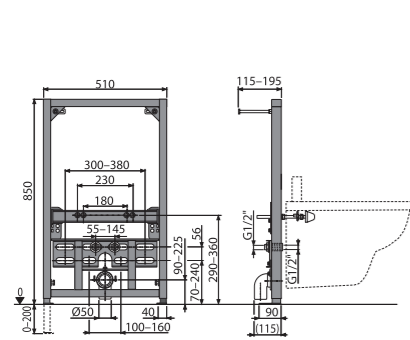
A105/1000
Монтажная рама для биде



Количество (упаковка)	1 шт.
Количество (палета)	20 шт.
Размеры (шт.)	1190x523x90 мм
Вес (шт.)	10,9313 кг
Высота монтажа	1000 мм

15
ЛЕТ ГАРАНТИИ

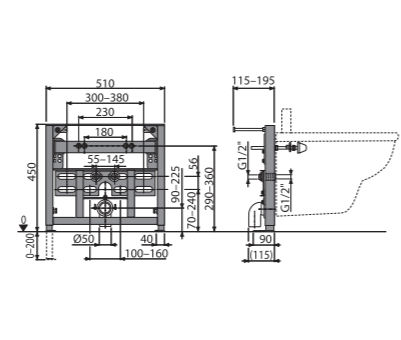
A105/850
Монтажная рама для биде



Количество (упаковка)	1 шт.
Количество (палета)	20 шт.
Размеры (шт.)	1190x523x90 мм
Вес (шт.)	10,4653 кг
Высота монтажа	850 мм

15
ЛЕТ ГАРАНТИИ

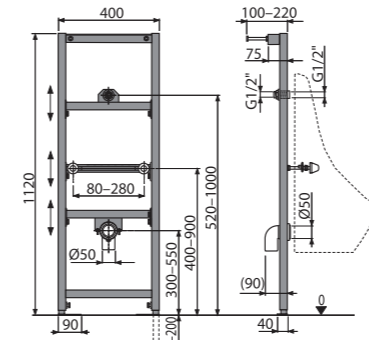
A105/450
Монтажная рама для биде



Количество (упаковка)	1 шт.
Количество (палета)	20 шт.
Размеры (шт.)	520x450x90 мм
Вес (шт.)	8,724 кг
Высота монтажа	450 мм

15
ЛЕТ ГАРАНТИИ

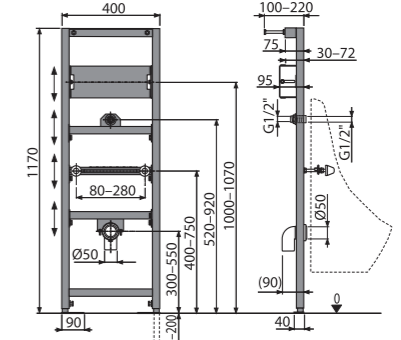
A107/1120
Монтажная рама для писсуара



Количество (упаковка)	1 шт.
Количество (палета)	30 шт.
Размеры (шт.)	1195x82x410 мм
Вес (шт.)	8,7871 кг
Высота монтажа	1120 мм

15
ЛЕТ ГАРАНТИИ

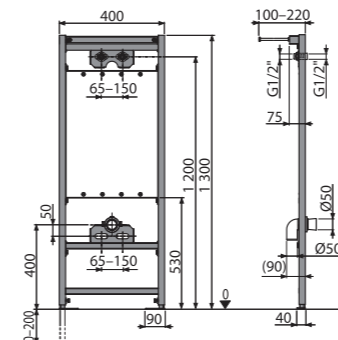
A107S/1200
Монтажная рама для писсуара и сенсорного устройства



Количество (упаковка)	1 шт.
Количество (палета)	30 шт.
Размеры (шт.)	1195x410x82 мм
Вес (шт.)	9,9233 кг
Высота монтажа	1170 мм

15
ЛЕТ ГАРАНТИИ

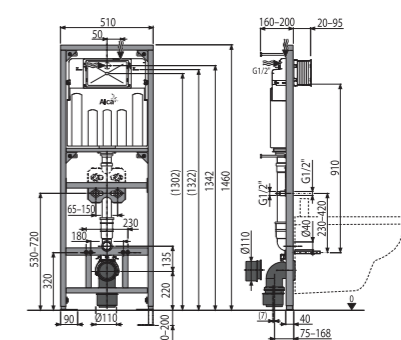
A108/1300
Монтажная рама для мойки и смесителя



Количество (упаковка)	1 шт.
Количество (палета)	30 шт.
Размеры (шт.)	1195x510x82 мм
Вес (шт.)	12,8705 кг
Высота монтажа	1300 мм

15
ЛЕТ ГАРАНТИИ

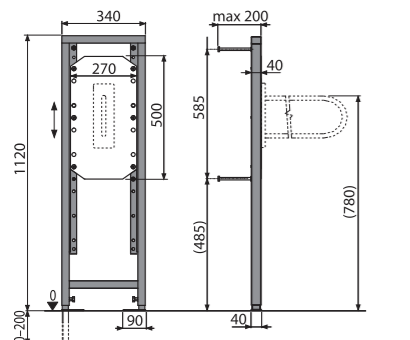
A108F/1500
Монтажная рама с баком для видеара и смесителя, со стоковым коленом DN90/110



Количество (упаковка)	1 шт.
Количество (палета)	10 шт.
Размеры (шт.)	1460x155x530 мм
Вес (шт.)	17,3481 кг
Высота монтажа	1460 мм

15
ЛЕТ ГАРАНТИИ

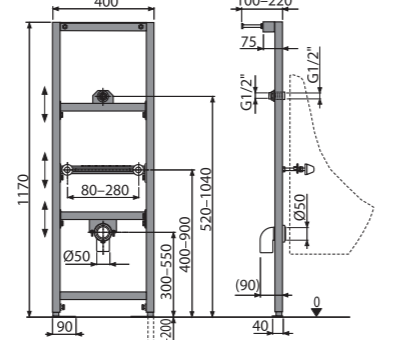
A106/1120
Монтажная рама для поручней



Количество (упаковка)	1 шт.
Количество (палета)	30 шт.
Размеры (шт.)	1195x410x82 мм
Вес (шт.)	11,2151 кг
Высота монтажа	1120 мм

15
ЛЕТ ГАРАНТИИ

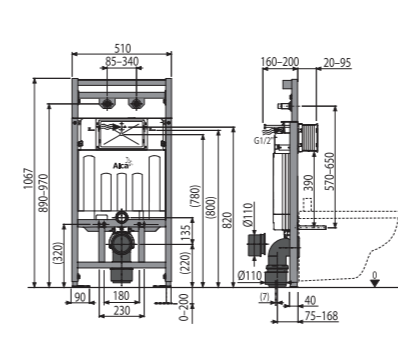
A107/1200
Монтажная рама для писсуара



Количество (упаковка)	1 шт.
Количество (палета)	30 шт.
Размеры (шт.)	1195x410x82 мм
Вес (шт.)	9,7809 кг
Высота монтажа	1170 мм

15
ЛЕТ ГАРАНТИИ

A108F/1100
Монтажная рама с баком для видеара и смесителя, со стоковым коленом DN90/110



Количество (упаковка)	1 шт.
Количество (палета)	15 шт.
Размеры (шт.)	1195x145x530 мм
Вес (шт.)	15,8606 кг
Высота монтажа	1067 мм

15
ЛЕТ ГАРАНТИИ

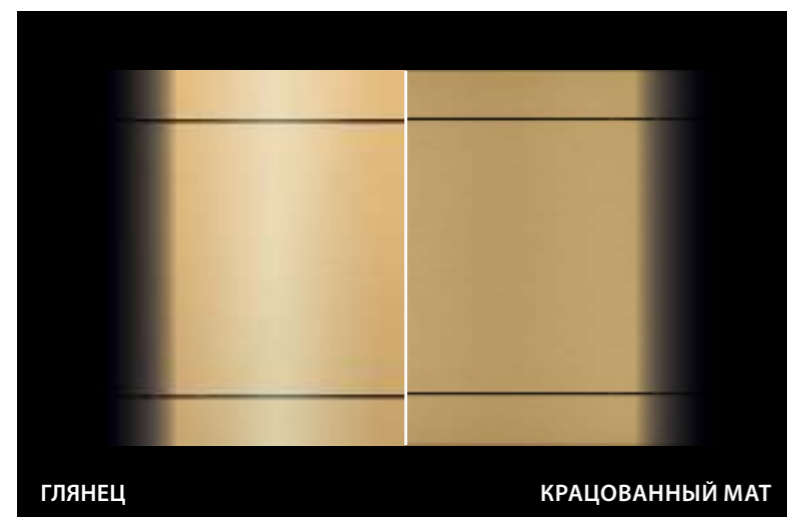
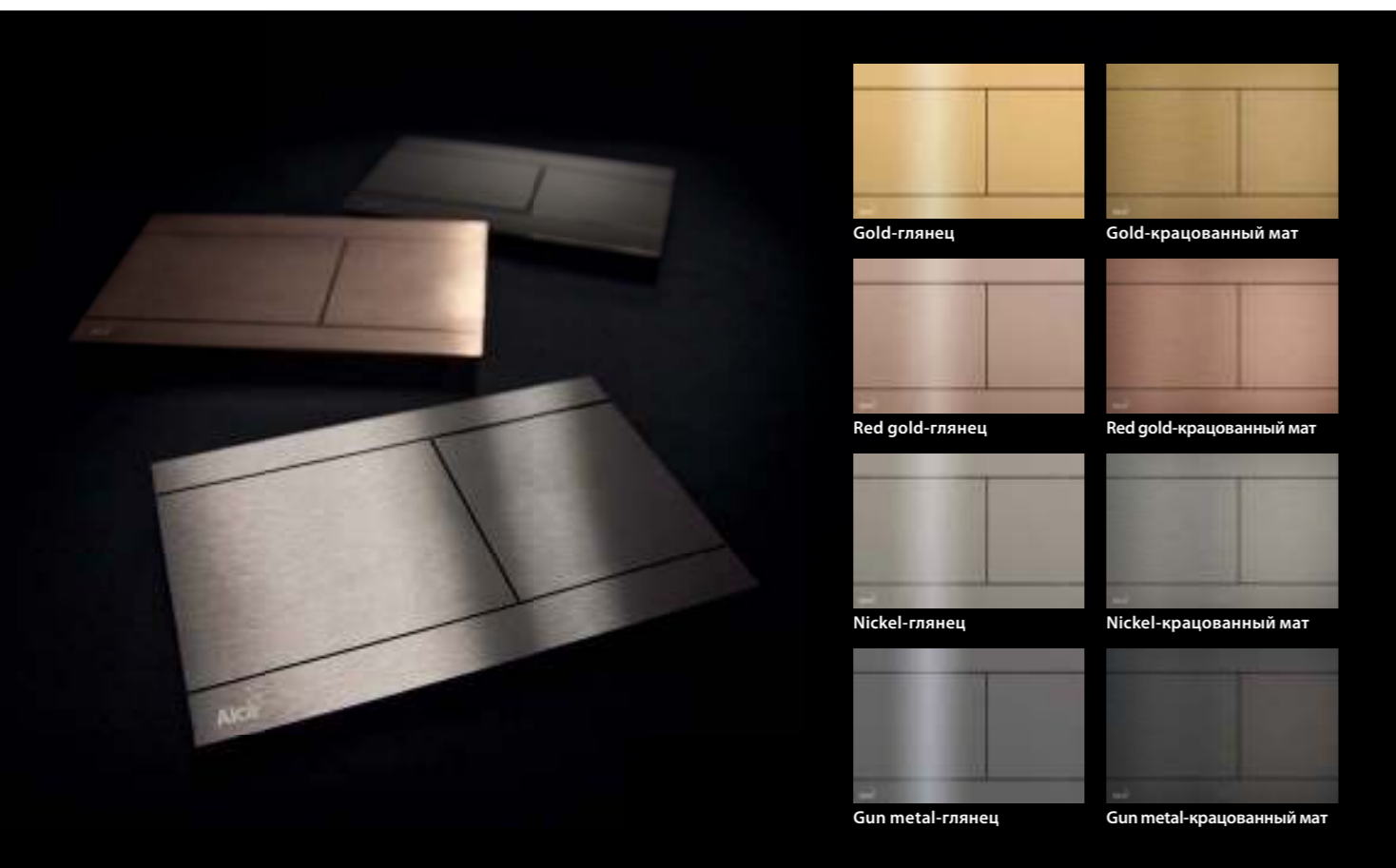


Кнопки управления и сенсоры

Кнопки управления для скрытых систем инсталляции	42
Кнопки управления THIN	42
Кнопки управления основные	42
Кнопки управления FLAT	43
Кнопки управления FLAT ALUNOX	43
Кнопки управления FLAT INOX	43
Кнопки управления FLAT COLOUR	43
Кнопки управления FLAT GLASS	43
Кнопки управления INDIVIDUAL	43
Кнопки управления FLAT BRONZ-ANTIC	43
Кнопки управления FLAT ALUNOX с подсветкой	43
Кнопки управления бесконтактные	43
Кнопки управления Antivandal	44
Сенсорная программа	44
Кнопки управления сенсорные	44
Устройство автоматического смыва для унитаза	44
Устройство автоматического смыва для писсуара	44
Смыв на расстоянии	45
Источники питания для сенсорной программы	46

Кнопки управления INDIVIDUAL

Уникальность личности каждого человека приносит с собой индивидуальные требования к дизайну интерьера. Поэтому вводим на рынок кнопки управления, комбинирующие в себе приятные цвета с исключительно стойкими поверхностями. Таким образом возникает люксовый продукт наивысшего возможного качества, устойчивый к истиранию и царапинам. Дизайн кнопок управления может быть в гармонии не только с премиальными смесителями передовых производителей, но также с другими аксессуарами ванной комнаты, которые приносит программа INDIVIDUAL.



Четыре цвета в двух отделках

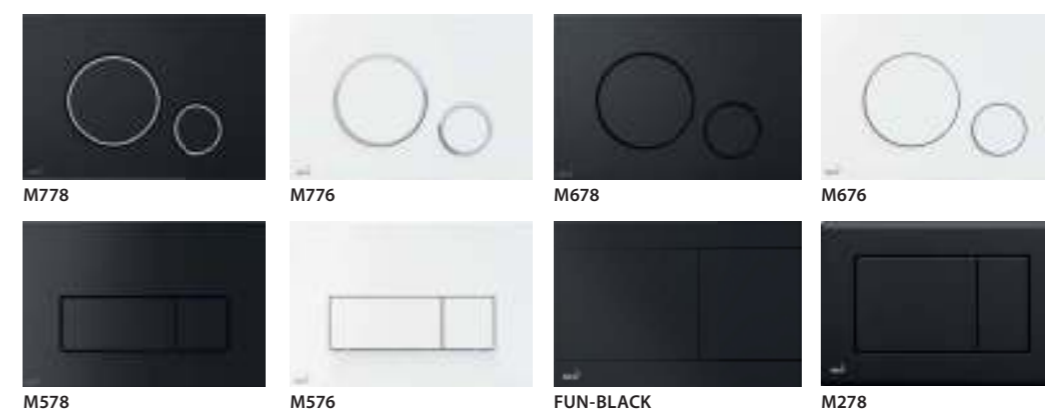
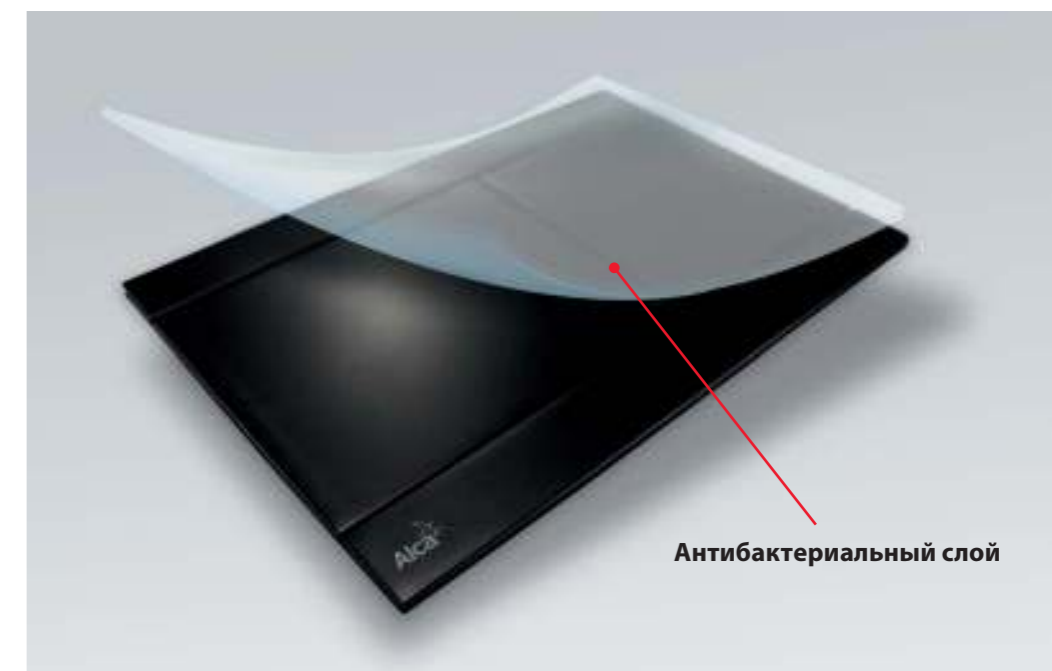
Наиболее популярную кнопку FLAT FUN, получившую приз за свой дизайн Red Dot Award 2014, ныне предлагаем в цветовых отделках GOLD, RED GOLD, NICKEL и GUN METAL в отделке из полированной или шлифованной нержавеющей стали. В независимости от того, выберете ли элегантную поверхность розового золота, ослепительный золотой оттенок, сдержанный никель или современный gun metal, все поверхности кнопок управления INDIVIDUAL гарантируют безупречное постоянство цветов и чрезвычайную устойчивость к царапинам.

Вся программа INDIVIDUAL представлена на странице 190.

Кнопки управления ANTIBACTERIAL



Выбранные кнопки в исполнении «чёрная-матовая» и «белая-матовая» на сегодняшний день поставляются с антибактериальной поверхностью. Верхний прозрачный лак содержит наночастицы серебра, которые обладают антибактериальными свойствами и препятствуют распространению вредных микроорганизмов на поверхности кнопки. Таким образом, в комбинации с антибактериальными сиденьями для унитаза можете с меньшими усилиями препятствовать распространению бактерий в вашей ванной комнате.



Безопасная среда без бактерий

Чистота туалетов является важнейшим критерием того, насколько люди будут чувствовать себя безопасно в данной среде. Уникальная технология отделки поверхности выбранных кнопок ALCA на них создаёт безукоризненную плёнку, предотвращающую распространение бактерий. С точки зрения простоты ухода, эти кнопки идеальны для применения в общественных местах, в которых эти специально обработанные поверхности пользуются большим спросом (больницы, рестораны, школы).

Кнопки управления FLAT



Новый дизайн кнопки управления TURN

Прекрасное может быть ещё прекраснее. Культовую кнопку TURN вводим на рынок с новым дизайном. Её совершенные чистые линии не только хорошо выглядят, но и приносят с собой повышенный пользовательский комфорт. Механизм управления всех кнопок FLAT, как и прежде, встроен в стену, благодаря чему кнопки почти не выступают над поверхностью облицовочной плитки. Кнопки изготовлены из крацованного металла, на котором не остаются отпечатки пальцев. Кнопки FLAT полностью совместимы со всеми скрытыми системами инсталляции ALCA. Кнопки управления FLAT победили в престижном продуктово-дизайнерском конкурсе Red Dot Award 2014.



Кнопки управления бесконтактные

Представляем вам наши новые бесконтактные кнопки NIGHT LIGHT, победителей международного конкурса IF Design Award 2018 в категории «Продукт» раздела «Ванные комнаты». Три варианта дизайна и продуманная система настроек системы подсветки и других параметров позволяет достичь уникальности для любой ванной комнаты или туалета.



Барбора Шкорпилова

Архитектор и дизайнер, создатель кнопок управления серий FLAT ALUNOX, NIGHT LIGHT и кнопок M370 для компании Alcaplast. Сегодня её имя ассоциируется со студией MIMOLIMIT, которую она основала в 2001 году.

Кнопки управления THIN



Кнопки управления с обозначением THIN, которые благодаря своему плоскому профилю выступают только на пять миллиметров выше плитки. Предлагаем три дизайна и шесть разных типов внешней отделки – белая-глянец, белая-мат, хром-глянец, хром-мат, чёрная-мат и золотая-глянец.

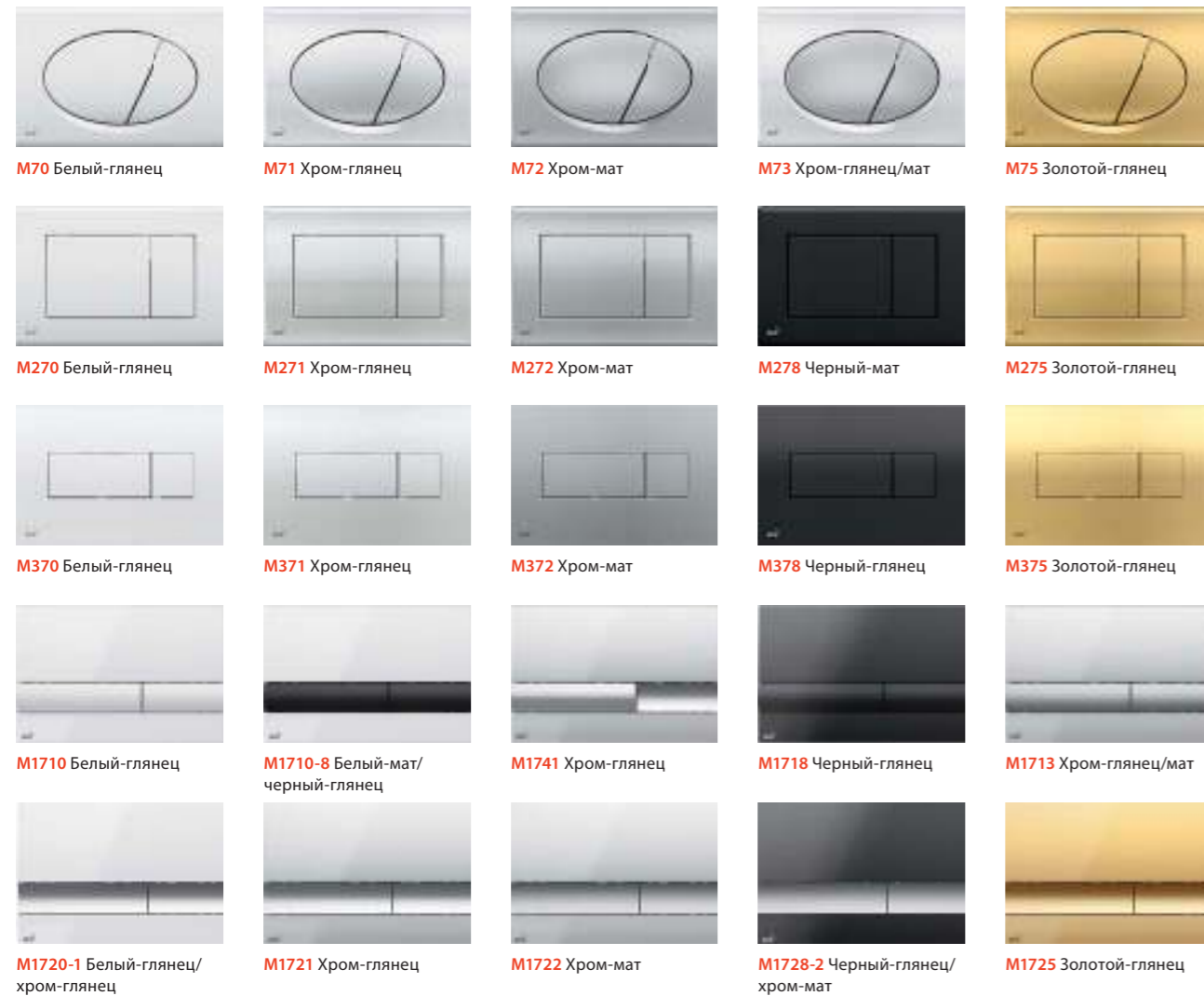


Новая антибактериальная отделка матовых кнопок

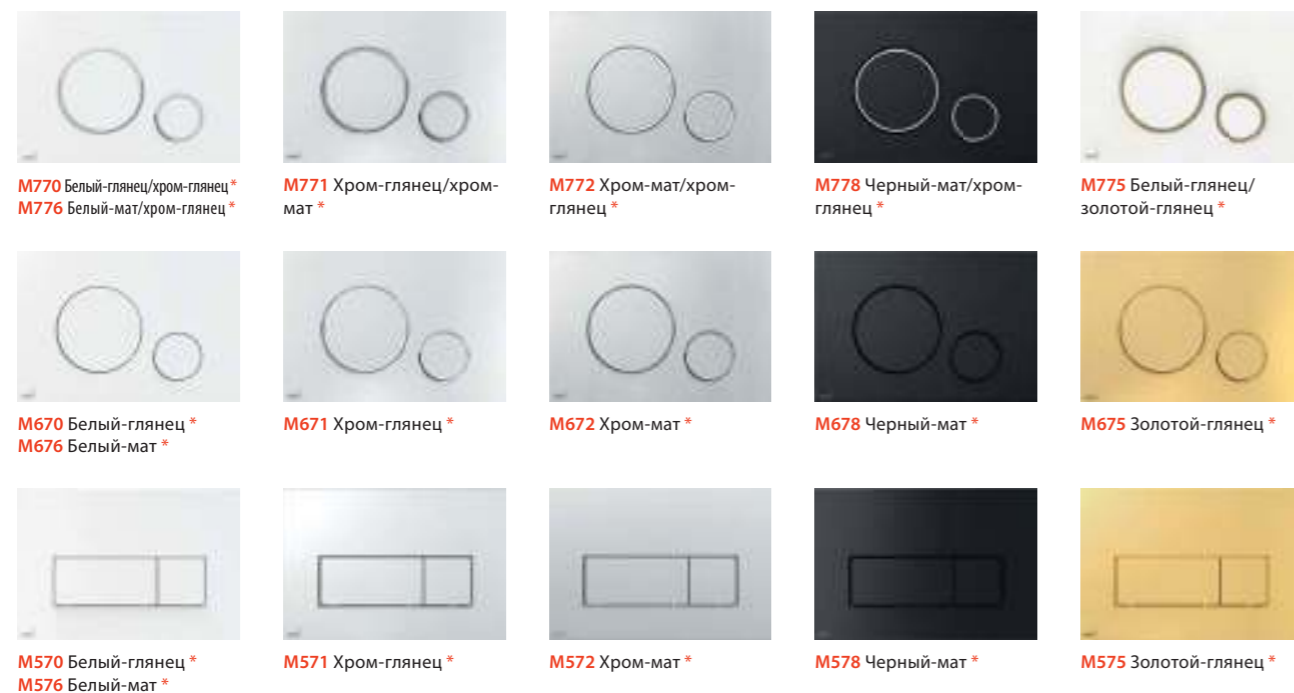
Популярные кнопки THIN в отделке белая-мат и чёрная-мат теперь имеют антибактериальную поверхность. Верхний прозрачный лак содержит наночастицы серебра, которые обладают антибактериальными свойствами и препятствуют распространению вредных микроорганизмов на поверхности кнопок.



ОСНОВНЫЕ

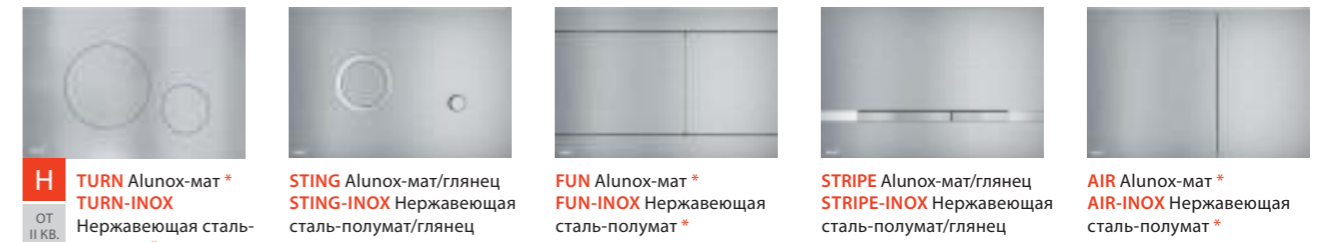


THIN (толщина 5 мм)

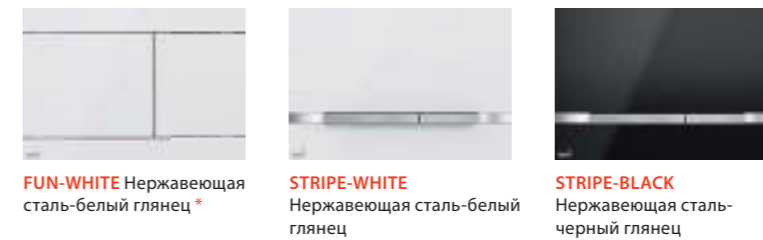


Количество (упаковка) 25 шт.
 Количество (палета) 700 шт.
 Материал THIN, ОСНОВНЫЕ пластик

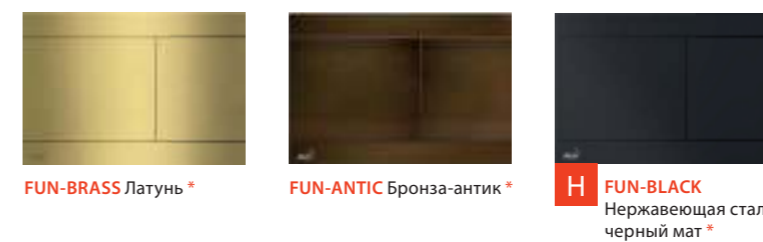
FLAT ALUNOX (АЛЮМИНИЙ) / FLAT INOX (НЕРЖАВЕЮЩАЯ СТАЛЬ)



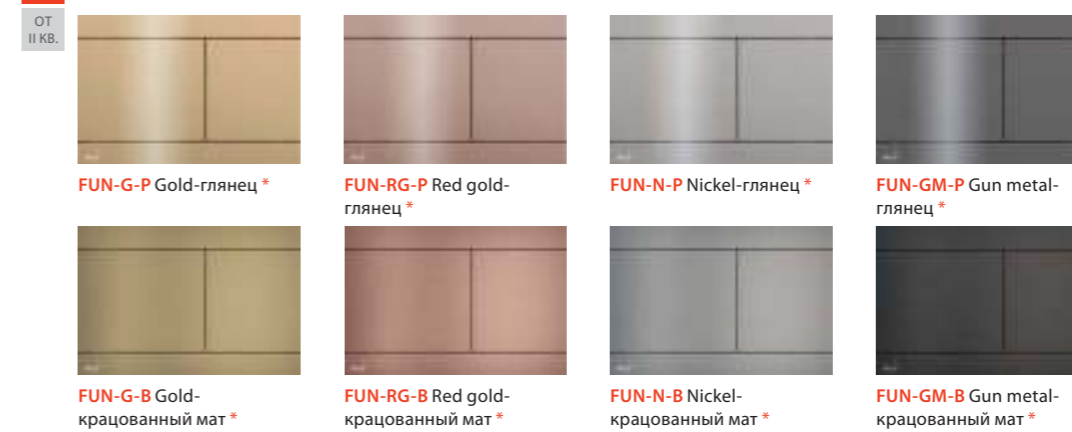
FLAT COLOUR (ЦВЕТНОЙ ГЛЯНЕЦ)



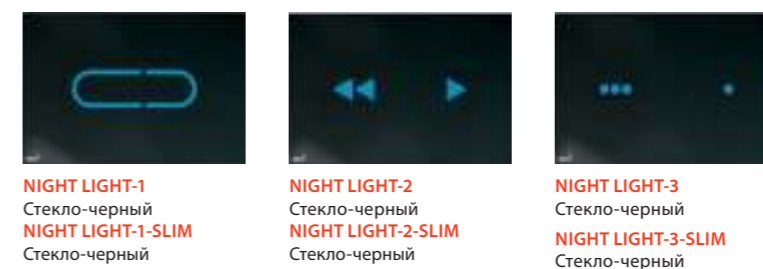
FLAT



INDIVIDUAL



БЕСКОНТАКТНЫЕ (СТЕКЛО)



FLAT GLASS (СТЕКЛО)



AIR LIGHT (АЛЮМИНИЙ С ПОДСВЕТКОЙ)



Количество (упаковка)	10 шт.
Количество (палета)	280 шт.
Материал FLAT ALUNOX	анодированный алюминий, высококачественная сталь
Материал FLAT COLOUR	высококачественная сталь, обработка цветным лаком
Материал FLAT GLASS	высококачественная сталь, стекло
Материал AIR LIGHT	анодированный алюминий, высококачественная сталь
Материал FLAT BRONZ-ANTIC	латунь с поверхностной обработкой бронза-антик
Материал FUN-BRASS	латунь
INDIVIDUAL Материал	нержавеющая сталь с декоративной внешней отделкой PVD

Количество (упаковка)	6 шт.
Количество (палета)	96 шт.
NIGHT LIGHT Материал	стекло

ANTIVANDAL



M279 Металл



M279S Металл (подключение к сети)

M279SB Металл (подключение к аккумулятору)

M279S-SLIM Металл (подключение к сети)

СЕНСОРНЫЕ



M370S Белый (подключение к сети)

M370SB Белый (подключение к аккумулятору)

M370S-SLIM Белый (подключение к сети)



M371S Хром-глянец (подключение к сети)

M371SB Хром-глянец (подключение к аккумулятору)

M371S-SLIM Хром-глянец (подключение к сети)

Количество (упаковка)	10 шт.
Количество (палета)	280 шт.
Материал	высококачественная сталь

Количество (упаковка)	10 шт.
Количество (палета)	160 шт.
Материал	пластик

ASP3

Устройство автоматического смыва для унитаза, хром, 12 В (подключение к сети)

ASP3-B

Устройство автоматического смыва для унитаза, хром, 6 В (подключение к аккумулятору)



Количество (упаковка)	12 шт.
Количество (палета)	192 шт.
Материал	высококачественная сталь, хромированный пластик

ASP3-K

Устройство автоматического смыва для унитаза, металл, 12 В (подключение к сети)

ASP3-KB

Устройство автоматического смыва для унитаза, металл, 6 В (подключение к аккумулятору)



Количество (упаковка)	12 шт.
Количество (палета)	192 шт.
Материал	высококачественная сталь

ASP3-KT

Устройство автоматического смыва для унитаза с возможностью ручного смыва, металл, 12 В (подключение к сети)

ASP3-KBT

Устройство автоматического смыва для унитаза с возможностью ручного смыва, металл, 6 В (подключение к аккумулятору)



Количество (упаковка)	12 шт.
Количество (палета)	192 шт.
Материал	высококачественная сталь

ASP4

Устройство автоматического смыва для писсуара, хром, 12 В (подключение к сети)

ASP4-B

Устройство автоматического смыва для писсуара, хром, 6 В (подключение к аккумулятору)



Количество (упаковка)	16 шт.
Количество (палета)	256 шт.
Материал	высококачественная сталь, хромированный пластик

ASP4-K

Устройство автоматического смыва для писсуара, металл, 12 В (подключение к сети)

ASP4-KB

Устройство автоматического смыва для писсуара, металл, 6 В (подключение к аккумулятору)



Количество (упаковка)	16 шт.
Количество (палета)	256 шт.
Материал	высококачественная сталь

ASP4-KT

Устройство автоматического смыва для писсуара с возможностью ручного смыва, металл, 12 В (подключение к сети)



Количество (упаковка)	16 шт.
Количество (палета)	256 шт.
Материал	высококачественная сталь

MPO10

Кнопка пневматического смыва на расстоянии – ручное управление, белый, монтаж: в стену



Количество (упаковка)	10 шт.
Количество (палета)	160 шт.
Материал	АБС, полипропилен

MPO11

Кнопка пневматического смыва на расстоянии – ручное управление, хром-глянец, монтаж: в стену



Количество (упаковка)	10 шт.
Количество (палета)	160 шт.
Материал	хромированный пластик

MPO12

Кнопка пневматического смыва на расстоянии – ножное управление, металл, монтаж: в пол



Количество (упаковка)	10 шт.
Количество (палета)	160 шт.
Материал	нержавеющая сталь, АБС, полипропилен

MPO13

Кнопка пневматического смыва на расстоянии – ножное управление, металл, монтаж: на стену



Количество (упаковка)	10 шт.
Количество (палета)	160 шт.
Материал	нержавеющая сталь, АБС, полипропилен

P120

Защитная панель для скрытых систем инсталляции, alupox-мат



Количество (упаковка)	25 шт.
Количество (палета)	700 шт.
Материал	анодированный алюминий

AEZ310

Блок питания 230 V AC/12 V DC/12 W, IP20



Количество (упаковка) 1 шт.
Количество (палета) – шт.

AEZ311

Блок питания 230 V AC/12 V DC/24 W, IP20



Количество (упаковка) 1 шт.
Количество (палета) – шт.

AEZ320

Блок питания 230 V AC/12 V DC/18 W, IP67



Количество (упаковка) 1 шт.
Количество (палета) – шт.

ОБЗОР ИСТОЧНИКОВ ПИТАНИЯ

Артикул	Рекомендуемый источник питания
Подсветка водоотводящих желобов APZ5 Spa	
AEZ120	AEZ320
AEZ121	AEZ320
AEZ122	AEZ320
AEZ123	AEZ320
AEZ124	AEZ320
Подсветка кнопки управления AIR LIGHT	
AIR LIGHT	AEZ310
AIR LIGHT R	AEZ310
Устройства автоматического смыва для унитазов и писсуаров	
ASP3	AEZ310
ASP3-B	бокс для 4-х батареек AA в комплекте
ASP3-K	AEZ310
ASP3-KB	бокс для 4-х батареек AA в комплекте
ASP3-KBT	бокс для 4-х батареек AA в комплекте
ASP3-KT	AEZ310
ASP4	AEZ310
ASP4-B	бокс для 4-х батареек AA в комплекте
ASP4-K	AEZ310
ASP4-KB	бокс для 4-х батареек AA в комплекте
ASP4-KT	AEZ310
ASP5-KB	бокс для 4-х батареек AA в комплекте
Сенсорные кнопки	
M279S	AEZ310
M279SB	бокс для 4-х батареек AA в комплекте
M370S	AEZ310
M370SB	бокс для 4-х батареек AA в комплекте
M371S	AEZ310
M371SB	бокс для 4-х батареек AA в комплекте
M372S	AEZ310
M279S-SLIM	AEZ310
M370S-SLIM	AEZ310
M371S-SLIM	AEZ310
Кнопки управления бесконтактные	
NIGHT LIGHT-1	собственный источник питания
NIGHT LIGHT-2	собственный источник питания
NIGHT LIGHT-3	собственный источник питания
NIGHT LIGHT-1-SLIM	собственный источник питания
NIGHT LIGHT-2-SLIM	собственный источник питания
NIGHT LIGHT-3-SLIM	собственный источник питания
Комплектующие для скрытых систем инсталляции с возможностью вентиляции	
P128	блок питания 230 V

Арматура

Впускные механизмы	52
Сливные механизмы	53
Пластмассовые бачки для унитаза	54
Выпускные комплекты	55
Арматура – комплектующие	57



Боковые впускные механизмы

Мы разработали совершенно новую линию впускных механизмов, прежде всего, чтобы быть быстрыми, исключительно устойчивыми к загрязнениям, содержащимся в воде, и идеально выдерживать широкий диапазон давлений в пределах 0,05–1,6 МПа (0,5–16 бар) в различных странах мира.

ПРОСТОЕ ОБСЛУЖИВАНИЕ И БЫСТРЫЙ СЕРВИС
Очистка ситечка с помощью системы CLICK без демонтажа шланга

ПОВЫШЕННАЯ СТОЙКОСТЬ ПРОТИВ ГРЯЗИ
Обеспечена конической формой фильтра

ЭКСТРА БЫСТРОЕ НАПОЛНЕНИЕ
Наполнение в 2 раза быстрее без использования глушителя

ТИХОЕ НАПОЛНЕНИЕ
С глушителем потока воды

МАКСИМАЛЬНАЯ НАДЕЖНОСТЬ
Новая мембрана работает даже при колебаниях давления воды 0,05–1,6 МПа (0,5–16 бар)

БЕЗ ОБРАТНОГО УДАРА
Благодаря плавному закрытию клапана

БОЛЕЕ ДЛИТЕЛЬНЫЙ СРОК СЛУЖБЫ
Впускной механизм изготовлен из материала, который лучше сопротивляется образованию накипи

УНИВЕРСАЛЬНЫЙ
Предназначено для пластмассовых и керамических бачков и скрытых систем инсталляции

ВСЕГДА ОДИН И ТОТ ЖЕ УРОВЕНЬ ВОДЫ
Независимо от давления воды в трубах

ОБЗОР БОКОВЫХ ВПУСКНЫХ МЕХАНИЗМОВ

Alcaplast представляет новые впускные механизмы, которые полностью заменят старые типы.

6

ЛЕТ ГАРАНТИИ

Старый код	Новый код	та же цена	Подключение воды	Материал резьбы	Применение	
A15-1/2"	A150-1/2"	та же цена	1/2"	пластик	керамические бачки	
A15-3/8"	A150-3/8"	та же цена	3/8"	пластик	керамические бачки	
A15P-1/2"	A150P-1/2"	та же цена	1/2"	пластик		пластмассовые бачки
A15P-3/8"	A150P-3/8"	та же цена	3/8"	пластик		пластмассовые бачки
A16-1/2"	A160-1/2"	та же цена	1/2"	металл*	керамические бачки	
A16-3/8"	A160-3/8"	та же цена	3/8"	металл**	керамические бачки	
A16P-3/8"	A160P-3/8"	та же цена	3/8"	металл**		пластмассовые бачки, скрытые системы инсталляции
	A150UNI		1/2", 3/8"	пластик	керамические бачки	пластмассовые бачки, скрытые системы инсталляции
	A160UNI		1/2", 3/8"	металл	керамические бачки	пластмассовые бачки, скрытые системы инсталляции

*повышение веса сборной коробки от 15,8 кг до 17,4 кг
** увеличение веса сборной коробки от 14,5 кг до 15 кг

ОДИН ПРОДУКТ ДЛЯ ВСЕХ ВАРИАНТОВ 7 вариантов резьбы + 2 универсальных пакета

A150 1/2" A160 1/2"

A150 3/8" A160 3/8"

A150P 1/2" A160P 3/8"

A150P 3/8"

A150UNI A160UNI

2 IN 1 2 IN 1

ИННОВАЦИЯ

НОВИНКА
В АССОРТИМЕНТЕ

A150-1/2"

Впускной механизм с боковой подводкой для керамических бачков



Количество (упаковка)	70 шт.
Количество (палета)	1120 шт.
Материал	

A150-3/8"

Впускной механизм с боковой подводкой для керамических бачков



Количество (упаковка)	70 шт.
Количество (палета)	1120 шт.
Материал	

A150P-1/2"

Впускной механизм с боковой подводкой для пластиковых бачков



Количество (упаковка)	70 шт.
Количество (палета)	1120 шт.
Материал	

A17-1/2"

Впускной механизм с нижней подводкой



Количество (упаковка)	50 шт.
Количество (палета)	800 шт.
Материал	АБС

A17-3/8"

Впускной механизм с нижней подводкой



Количество (упаковка)	50 шт.
Количество (палета)	800 шт.
Материал	АБС

A18-1/2"

Впускной механизм с нижней подводкой и металлической резьбой



Количество (упаковка)	50 шт.
Количество (палета)	800 шт.
Материал	АБС

A150P-3/8"

Впускной механизм с боковой подводкой для пластиковых бачков



Количество (упаковка)	70 шт.
Количество (палета)	1120 шт.
Материал	

A160-1/2"

Впускной механизм с боковой подводкой и металлической резьбой для керамических бачков



ОТ II КВ.



Количество (упаковка)	70 шт.
Количество (палета)	1120 шт.
Материал	

A160-3/8"

Впускной механизм с боковой подводкой и металлической резьбой для керамических бачков



ОТ II КВ.



Количество (упаковка)	70 шт.
Количество (палета)	1120 шт.
Материал	

A18-3/8"

Впускной механизм с нижней подводкой и металлической резьбой



Количество (упаковка)	50 шт.
Количество (палета)	800 шт.
Материал	АБС

A2000-CHROM

Сливной механизм со STOP кнопкой



Количество (упаковка)	25 шт.
Количество (палета)	400 шт.
Материал	АБС

A05-CHROM

Сливной механизм с удлиненной STOP кнопкой



Количество (упаковка)	25 шт.
Количество (палета)	400 шт.
Материал	АБС

A160P-3/8"

Впускной механизм с боковой подводкой и металлической резьбой для пластиковых бачков



ОТ II КВ.



Количество (упаковка)	70 шт.
Количество (палета)	1120 шт.
Материал	

A150UNI

Впускной механизм с боковой подводкой, универсальный



Количество (упаковка)	70 шт.
Количество (палета)	1120 шт.
Материал	

A160UNI

Впускной механизм с боковой подводкой и металлической резьбой, универсальный



ОТ II КВ.



Количество (упаковка)	36 шт.
Количество (палета)	576 шт.
Материал	

A08A

Сливной механизм с двойной кнопкой



Количество (упаковка)	16 шт.
Количество (палета)	256 шт.
Материал	АБС

A02

Сливной механизм для низко расположенного бачка



Количество (упаковка)	25 шт.
Количество (палета)	400 шт.
Материал	АБС

A03

Сливной механизм для высоко расположенного бачка



Количество (упаковка)	25 шт.
Количество (палета)	400 шт.
Материал	АБС

A03A

Сливной механизм для высоко расположенного бачка



Количество (упаковка)	35 шт.
Количество (палета)	560 шт.
Материал	АБС

A06

Сливной механизм для скрытых систем инсталляции



Количество (упаковка)	25 шт.
Количество (палета)	400 шт.
Материал	АБС

A06E

Сливной механизм ECOLOGY для скрытых систем инсталляции



Количество (упаковка)	25 шт.
Количество (палета)	400 шт.
Материал	АБС

A95

Водосливная труба DN32, состоящая из двух частей + прокладка гофрированная



Количество (упаковка)	1 шт.
Количество (палета)	- шт.

A950

Водосливная труба, комплект DN35



Количество (упаковка)	1 шт.
Количество (палета)	- шт.

A06-850

Сливной механизм для сниженных скрытых систем инсталляции, высота 850 мм



Количество (упаковка)	25 шт.
Количество (палета)	400 шт.
Материал	АБС

A07

Сливной механизм для бачка A93



Количество (упаковка)	25 шт.
Количество (палета)	400 шт.
Материал	АБС

A09B

Сливной механизм для Slimmodul



Количество (упаковка)	50 шт.
Количество (палета)	800 шт.
Материал	АБС

SA2000 1/2" CHROM

Выпускной комплект со STOP кнопкой
В комплекте: A150-1/2", A2000, заглушка, крепления, уплотнение



Количество (упаковка)	20 шт.
Количество (палета)	320 шт.

SA2000 3/8" CHROM

Выпускной комплект со STOP кнопкой
В комплекте: A150-3/8", A2000, заглушка, крепления, уплотнение



Количество (упаковка)	20 шт.
Количество (палета)	320 шт.

SA2000K 1/2" CHROM

Выпускной комплект со STOP кнопкой
В комплекте: A160-1/2", A2000, заглушка, крепления, уплотнение



Количество (упаковка)	20 шт.
Количество (палета)	320 шт.

A93-1/2"

Универсальный бачок для унитаза ALCA UNI DUAL

A93-3/8"

Универсальный бачок для унитаза ALCA UNI DUAL



DUAL
3 л/6 л

Количество (упаковка)	1 шт.
Количество (палета)	58 шт.

A94-1/2"

Универсальный бачок для унитаза ALCA UNI START/STOP

A94-3/8"

Универсальный бачок для унитаза ALCA UNI START/STOP



START STOP

Количество (упаковка)	1 шт.
Количество (палета)	58 шт.

SA2000K 3/8" CHROM

Выпускной комплект со STOP кнопкой
В комплекте: A160-3/8", A2000, заглушка, крепления, уплотнение



Количество (упаковка)	20 шт.
Количество (палета)	320 шт.

SA2000S 1/2" CHROM

Выпускной комплект со STOP кнопкой
В комплекте: A17-1/2", A2000, крепления, уплотнение



Количество (упаковка)	20 шт.
Количество (палета)	320 шт.

SA2000S 3/8" CHROM

Выпускной комплект со STOP кнопкой
В комплекте: A17-3/8", A2000, крепления, уплотнение



Количество (упаковка)	20 шт.
Количество (палета)	320 шт.

SA2000SK 1/2" CHROM

Выпускной комплект со STOP кнопкой
В комплекте: A18-1/2", A2000, крепления,
уплотнение



**СТАРТ
СТОП**

Количество (упаковка) 20 шт.
Количество (палета) 320 шт.

SA2000SK 3/8" CHROM

Выпускной комплект со STOP кнопкой
В комплекте: A18-3/8", A2000, крепления,
уплотнение



**СТАРТ
СТОП**

Количество (упаковка) 20 шт.
Количество (палета) 320 шт.

SA08A 1/2" CHROM

Выпускной комплект с двойной кнопкой
В комплекте: A150-1/2", A08A, заглушка,
крепления, уплотнение



**DUAL
3 л/6 л**

Количество (упаковка) 16 шт.
Количество (палета) 256 шт.

SA08ASK 3/8" CHROM

Выпускной комплект с двойной кнопкой
В комплекте: A18-3/8", A08A, крепления,
уплотнение



**DUAL
3 л/6 л**

Количество (упаковка) 16 шт.
Количество (палета) 256 шт.

V0018-ND

Обрамление кнопки (сливной механизм
A2000)



Количество (упаковка) 1 шт.
Количество (палета) – шт.

P0014-ND

Кнопка хромированная (A05)



Количество (упаковка) 1 шт.
Количество (палета) – шт.

SA08A 3/8" CHROM

Выпускной комплект с двойной кнопкой
В комплекте: A150-3/8", A08A, заглушка,
крепления, уплотнение



**DUAL
3 л/6 л**

Количество (упаковка) 16 шт.
Количество (палета) 256 шт.

SA08AK 1/2" CHROM

Выпускной комплект с двойной кнопкой
В комплекте: A160-1/2", A08A, заглушка,
крепления, уплотнение



**DUAL
3 л/6 л**

Количество (упаковка) 16 шт.
Количество (палета) 256 шт.

SA08AK 3/8" CHROM

Выпускной комплект с двойной кнопкой
В комплекте: A160-3/8", A08A, заглушка,
крепления, уплотнение



**DUAL
3 л/6 л**

Количество (упаковка) 16 шт.
Количество (палета) 256 шт.

V0011-ND

Кнопка хромированная (A2000)



Количество (упаковка) 1 шт.
Количество (палета) – шт.

V0296-ND

Кнопка хромированная (A08A)



Количество (упаковка) 1 шт.
Количество (палета) – шт.

V0015-ND

Прокладка 64x30x2



Количество (упаковка) 1 шт.
Количество (палета) – шт.

SA08AS 1/2" CHROM

Выпускной комплект с двойной кнопкой
В комплекте: A17-1/2", A08A, крепления,
уплотнение



**DUAL
3 л/6 л**

Количество (упаковка) 16 шт.
Количество (палета) 256 шт.

SA08AS 3/8" CHROM

Выпускной комплект с двойной кнопкой
В комплекте: A17-3/8", A08A, крепления,
уплотнение



**DUAL
3 л/6 л**

Количество (упаковка) 16 шт.
Количество (палета) 256 шт.

SA08ASK 1/2" CHROM

Выпускной комплект с двойной кнопкой
В комплекте: A18-1/2", A08A, крепления,
уплотнение



**DUAL
3 л/6 л**

Количество (упаковка) 16 шт.
Количество (палета) 256 шт.

N0020-ND

Заглушка хромированная



Количество (упаковка) 1 шт.
Количество (палета) – шт.

Сиденья для унитаза

Сиденья для унитаза Antibacterial	66
Сиденья для унитаза Basic Antibacterial	66
Сиденья для унитаза Дюропласт	67
Сиденья для унитаза SOFTCLOSE	68
Сиденья для унитаза SLIM	69
Сиденья для унитаза – петли	70



Сиденья для унитаза



Система SOFTCLOSE – опускание сиденья с замедлением

Система SOFTCLOSE характеризуется замедленным закрытием сиденья. С помощью специального механизма петель обеспечивается плавное и тихое закрытие сиденья и крышки. Данная система предотвратит ваш унитаз от механических повреждений при случайном падении сиденья. Также обеспечивается безопасность и комфорт для пользователя. Эта система особенно подходит для общественных мест или для семей с детьми.



Antibacterial

Большинство сидений для унитаза ALCA обладают антибактериальными свойствами благодаря серебросодержащему покрытию. Тестирование показало, что на поверхности сиденья снижается количество бактерий.

Duroplast

Широкий ассортимент высококачественных сидений для унитаза из дюропласта удовлетворит потребности даже самых требовательных клиентов. Дюропласт является материалом, который значительно снижает ощущение дискомфорта при соприкосновении с холодной поверхностью сиденья.



CLICK-система для легкой чистки

CLICK-система в петлях крышки упрощает и ускоряет очистку унитаза и сиденья. Нажатием двух кнопок с внутренней стороны крепления, сиденье высвобождается с насадки и легко снимается с унитаза. Сиденье можно быстро вернуть в исходное положение путем установки его на петли.



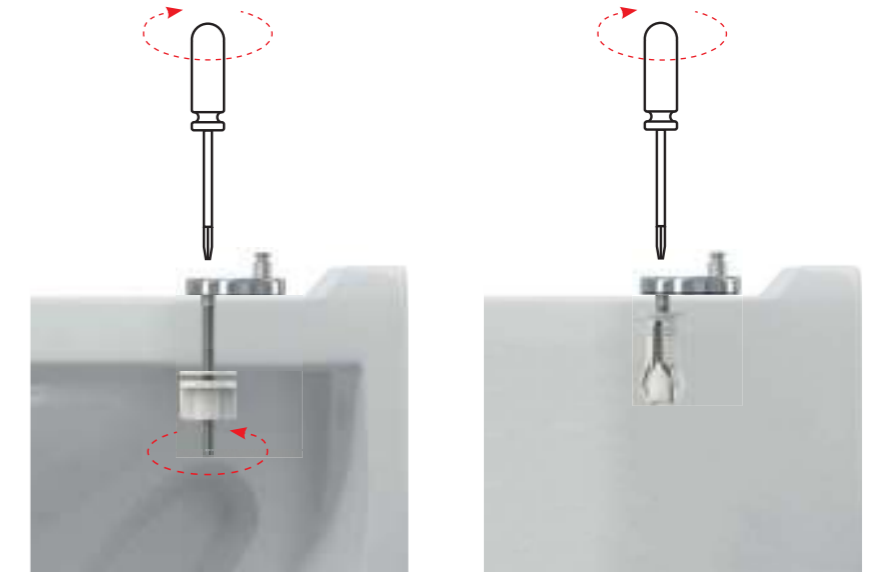
Система настройки креплений для идеальной совместимости

Система установки сидений ALCA на унитазы своей конструкцией гарантирует максимально возможный диапазон регулировки петель. Установка вместе с универсальной формой сиденья позволяет использовать их для большинства унитазов. Петли изготовлены из нержавеющей стали и для максимального слипания с керамикой окрашены белой порошковой краской, обеспечивающей их длительный срок службы и высокую прочность.



Удобный верхний монтаж

Для сидений из дюропласта с системой CLICK мы предлагаем помимо классических петель с нижним монтажом и петли для верхнего монтажа. Они разработаны специально для использования в унитазах с ограниченным пространством для полного затягивания петли со дна чаши, или так называемого приставного унитаза, у которых возможен только монтаж сверху.



Интегрированный детский вкладыш с магнитным креплением

Сиденья для унитаза из дюропласта А603 и А606 оснащены полностью интегрированным детским вкладышем. Он прикреплен к крышке сиденья магнитом и может быть удален при необходимости. Вкладыш изготовлен из легкого полипропилена, чтобы ребенок мог безопасно и легко пользоваться им.



Цветные сиденья и сиденья с печатью

Сиденья для унитаза ALCA из дюропласта стандартно имеют четыре цветовых варианта: белый, светло-коричневый, светло-бежевый и фисташковый. Мы также предлагаем сиденья с цветной печатью трех мотивов – цветок, ракушки и дзен.



A60 – ТАБЛИЦА СОВМЕСТИМОСТИ

Производитель	Тип	Тип
ALCAPLAST	Alca, Rimflow, Grand (C)	
CERSANIT	President (C), Terra	Solari (C)
IDEAL STANDARD	Eurovit (Ecco) (C), Eurovit (Ecco), Simplicity, Simplicity (C), Vidima SevaMix (C), Ulysse 2 (C)	
JIKA	Mio, Lyra (C), Lyra Plus (C), Dino, Easy / Olymp, Olymp (C), Zeta (C), Zeta Plus (C), Roman (C), Lukas, Norma (C), Euroline (C), Deep New Handicap	
KOLO	Style, Nova top, Napoli (C), Rekord (C), Rekord	Primo, Piano (C)
SANITEC / KERAMAG		Renova Nr. 1
VITRA	Concept 100 (Ptáček), SeaBay (C), Pera	
VILLEROY & BOCH	Omnia, Omnia Pro, Omnia Compact	

A3553 – ТАБЛИЦА СОВМЕСТИМОСТИ

Производитель	Тип	Тип
ALCAPLAST		Alca
CERSANIT	Компакт 393, Компакт Kaskada	Delfi
IDEAL STANDARD	Vidima SevaMix (C), Ulysse 2 (C)	Simplicity, Simplicity (C), Eurovit (C), Eurovit
JIKA	Dino Rimless	Lyra Plus, Tigo, Tigo (C), Zeta
KOLO		Piano (C), Piano
PTÁČEK		Easy, Concept
RICHTER + FRENZEL	Optiline Europa	
WINKIEL		Lecico (C)

A6550 – ТАБЛИЦА СОВМЕСТИМОСТИ

Производитель	Тип	Тип
ALCAPLAST		Alca, Grand (C)
CERSANIT	Компакт 393, Компакт Kaskada	Delfi, Iryda (C), Koral (C), WC Kompakt President (C)
GUSTAVSBERG		Saval
IDEAL STANDARD	Vidima SevaMix (C), Ulysse 2 (C)	Simplicity, Simplicity (C), Eurovit (C), Eurovit
JIKA	Dino Rimless	Lyra Plus, Tigo, Tigo (C), Zeta, Dino, Mio, Lukas, Rigo, Norma, Pluto, Neo (C), Roman
KOLO		Piano (C), Piano, Primo, Idol Simple, Nova Rimfree
LECICO		Lecico (C)
PTÁČEK		Easy, Concept
RICHTER + FRENZEL	Optiline Europa	
TRIKER		EP 63 (C)

A6551 – ТАБЛИЦА СОВМЕСТИМОСТИ

Производитель	Тип	Тип
ALCAPLAST	Grand (C)	
JIKA	Lyra Plus (C), Lyra (C)	
MITO	Компакт 373	
PTÁČEK	Easy (C), Concept (C)	

A601 – ТАБЛИЦА СОВМЕСТИМОСТИ

Производитель	Тип	Тип
ALCAPLAST	Alca, Rimflow	
CERSANIT	Terra, President (C)	Delfi
FAYANS	Neo	
GUSTAVSBERG	Saval	Nautic
IDEAL STANDARD	Eurovit, Simplicity (C), Simplicity	Eurovit (C), Ulysse 2 (C), Vidima SevaMix
JIKA	Easy / Olymp, Zeta Plus (C), Roman (C)	Tigo, Olymp, Deep New Handicap
KERAMAG		Renova
KERAMIN	Omega (C)	
KOLO	Rekord (C)	Primo, Rekord / Krainer
SANINDUSA	Cetus	

✓✓ = сиденье для унитаза, полностью совместимое с керамикой

✓ = сиденье для унитаза, частично совместимое с керамикой

(C) = напольный унитаз

A602, A603 – ТАБЛИЦА СОВМЕСТИМОСТИ

Производитель	Тип	Тип
ALCAPLAST	Alca, Rimflow	
ALFÖLDI	Saval, Bázis, Solinár	
CERSANIT	Terra, Lotos, Classic, Ellada, Eko-2000, Koral, Atlantic, Solari, Family, Meteor, Trento, Relax	Iryda, Olimpia, Prezident, Roma, Merida, Delfi
DOLOMITE	Garda	
FAYANS	Neo	
GUSTAVSBERG	Saval, Nautic	
IDEAL STANDARD	Eurovit, Simplicity (C), Simplicity, Storm, Seva M, Seva Mega	Eurovit (C), SevaMix
JIKA	Easy / Olymp, Dino, Roma, Lyra, Norma	Easy / Zeta (C), Tigo, Deep New Handicap
KERAMAG		Renova Nr.1
KERAMIN	Omega (C)	
KERASAN	Godia	
KOLO	Rekord, Idol, Impuls, Primo	Nova Top, Rekord / Krainer
MONDIAL	4031	
MULTI	Eur	
ROCA	Zoom	
ROSA	Elegans, Komfort, Evro, Premier, Ressa	
SAMARSKJI STROJFARFOR	Sanata	
SANINDUSA	Cetus	
SANTEK	Boreal, Briz	
SANTERI		Vita, Sonata
VILLEROY BOCH		O.novo
VITRA	Saval	

A604, A606 – ТАБЛИЦА СОВМЕСТИМОСТИ

Производитель	Тип	Тип
ALCAPLAST	Alca, Rimflow	
ALFÖLDI	Saval, Bázis, Solinár	
CERSANIT	Terra, Lotos, Classic, Ellada, Eko-2000, Koral, Atlantic, Solari, Family, Meteor, Trento, Relax	Iryda, Olimpia, Prezident, Roma, Merida, Delfi
DOLOMITE	Garda	
FAYANS	Neo	
GUSTAVSBERG	Saval, Nautic	
IDEAL STANDARD	Eurovit, Simplicity (C), Simplicity, Storm, Seva M, Seva Mega	Eurovit (C), SevaMix
JIKA	Easy / Olymp, Dino, Roma, Lyra, Norma	Easy / Zeta (C), Tigo, Deep New Handicap
KERAMAG		Renova Nr.1
KERAMIN	Omega (C)	
KERASAN	Godia	
KOLO	Rekord, Idol, Impuls, Primo	Nova Top, Rekord / Krainer
MONDIAL	4031	
MULTI	Eur	
ROCA	Zoom	
ROSA	Elegans, Komfort, Evro, Premier, Ressa	
SAMARSKJI STROJFARFOR	Sanata	
SANINDUSA	Cetus	
SANTEK	Boreal, Briz	
SANTERI		Vita, Sonata
VILLEROY BOCH		O.novo
VITRA	Saval	

✓✓ = сиденье для унитаза, полностью совместимое с керамикой

✓ = сиденье для унитаза, частично совместимое с керамикой

(C) = напольный унитаз

A66 – ТАБЛИЦА СОВМЕСТИМОСТИ

Производитель	Тип	Тип
ALCAPLAST	Rimflow	
CERSANIT	President, Merida, Terra	
DOLOMITE	Clodia	
GLACERA	Montanaro, Base	
HORNBAACH		Dalea, Luna
IDEAL STANDARD	Eurovit (Ecco)	Vidima SevaMix (C)
JIKA	Mio, Dino, Easy / Olymp, Cubito, Zeta, Tigo	Zeta Plus (C), Dino Rimless
KERAMAG		Renova
KERASAN	Flo	
LAUFEN	Pro, Form	
RICHTER + FRENZEL	Optiset Optiline	
VILLEROY & BOCH	Omnia, Omnia Architectura	
VITRA	S50-52 cm	

A67 – ТАБЛИЦА СОВМЕСТИМОСТИ

Производитель	Тип	Тип
ALCAPLAST		Rimflow
CERSANIT	President, Merida, Terra	
DOLOMITE	Clodia	
GLACERA	Montanaro, Base	
HORNBAACH		Dalea, Luna
IDEAL STANDARD	Eurovit (Ecco)	Vidima SevaMix (C)
JIKA	Mio, Dino, Easy / Olymp, Cubito, Zeta, Lyra Plus, Tigo	Zeta Plus (C), Dino Rimless
KERAMAG		Renova
KERASAN	Flo	
LAUFEN	Pro, Form	
RAVAK	Chrome RimOff	
RICHTER + FRENZEL	Optiset Optiline	
VILLEROY & BOCH	Omnia, Omnia Architectura	
VITRA	S50-52 cm	

A67SLIM – ТАБЛИЦА СОВМЕСТИМОСТИ

Производитель	Тип	Тип
ALCAPLAST	Rimflow	
CERSANIT	President, Merida, Terra, Iryda (C)	Olimpia, Olimpia (C), Iryda
DOLOMITE	Clodia	
GLACERA	Montanaro, Base	
HORNBAACH		Dalea, Luna
IDEAL STANDARD		Vidima SevaMix (C)
JIKA	Mio, Dino, Easy / Olymp, Cubito, Zeta, Dino Rimless, Lyra Plus, Tigo, Deep New Handicap	
JUNGBORN	Elena (C), Dalea, Melissa	
KERAMAG	Renova Nr. 1, Renova	
KERASAN	Flo	
KOLO	Style, Impuls	Quatro
RAVAK	Uni Chrome RimOff, Uni Chrome Rim	
VILLEROY & BOCH	Subway, Omnia Architectura	
VITRA	S50-52 cm	

✓✓ = сиденье для унитаза, полностью совместимое с керамикой

✓ = сиденье для унитаза, частично совместимое с керамикой

(C) = напольный унитаз

A64SLIM – ТАБЛИЦА СОВМЕСТИМОСТИ

Производитель	Тип	Тип
ALCAPLAST	Alca	Rimflow
ALFÖLDI	Saval	Bázis
CERSANIT	President (C), Terra, Family, Solari, Classic, Iryda (C)	Olimpia, Olimpia (C), Iryda
DOLOMITE	Garda	
FAYANS	Neo	
GUSTAVSBERG	Saval, Nautic	
IDEAL STANDARD	Eurovit (Ecco)(C), Simplicity (C), Vidima Storm	Vidima SevaMix (C), Ulysse 2 (C), Vidima SevaM (C), Simplicity
JIKA	Lyra, Dino, Easy / Olymp, Zeta, Roman	Norma
KERAMAG		Renova Nr. 1
KERASAN	Godia	
KOLO	Nova Top, Delta, Impuls, Rekord, Idol (C)	Rekord (C), Piano (C), Primo
SANINDUSA	Cetus	
SANTEK	Boreal, Briz	
SANTERI		Vita, Sonata
VILLEROY & BOCH	Omnia, Omnia Pro, Omnia Compact	
VITRA	Pera, SeaBay (C)	

A674S – ТАБЛИЦА СОВМЕСТИМОСТИ

Производитель	Тип	Тип
ALCAPLAST		Rimflow
CERSANIT	Iryda, Iryda (C)	Delf, Olimpia, Olimpia (C), Parva, Parva (C)
FORM	Novalis	Corto
GUSTAVSBERG		Nautic
HORNBAACH		Melissa, Luna
IDEAL STANDARD		Simplicity
JIKA	Dino Rimless, Easy, Lyra Plus, Mio, Mio (C), Tigo, Tigo (C)	
LAUFEN	Laufen Pro	
PTÁČEK		Concept 100
RAVAK	Uni Chrome RimOff, Uni Chrome Rim	
RICHTER + FRENZEL		Optiline Europa
SANITEC - KERAMAG - KOLO	Icon, Primo	Renova Nr. 1
VILLEROY & BOCH	Verity, Subway 2.0 (compact), O.novo	
VITRA	Concept 500	

A678S – ТАБЛИЦА СОВМЕСТИМОСТИ

Производитель	Тип	Тип
ALCAPLAST	WC Alca MEDIC	

✓✓ = сиденье для унитаза, полностью совместимое с керамикой

✓ = сиденье для унитаза, частично совместимое с керамикой

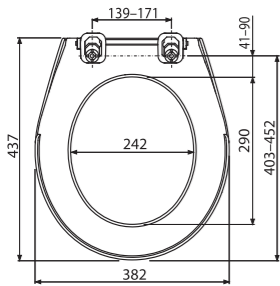
(C) = напольный унитаз

ПЕТЛИ – ТАБЛИЦА СОВМЕСТИМОСТИ

Петли	Тип
P0009B-ND	A60
P096	A601, A601 ВАНАМА, A601 PERGAMON, A601 PISTACHIO
P105	A602, A603, A604, A604 FLOWER, A604 SHELL, A604 ZEN, A604 ВАНАМА, A604 PERGAMON, A604 PISTACHIO, A606, A674S
P105B	A602, A603, A604, A604 FLOWER, A604 SHELL, A604 ZEN, A604 ВАНАМА, A604 PERGAMON, A604 PISTACHIO, A606, A674S
P106	A602, A603, A604, A604 FLOWER, A604 SHELL, A604 ZEN, A604 ВАНАМА, A604 PERGAMON, A604 PISTACHIO, A606, A674S
P106B	A602, A603, A604, A604 FLOWER, A604 SHELL, A604 ZEN, A604 ВАНАМА, A604 PERGAMON, A604 PISTACHIO, A606, A674S
P113	A602, A603, A604, A604 FLOWER, A604 SHELL, A604 ZEN, A604 ВАНАМА, A604 PERGAMON, A604 PISTACHIO, A606, A674S, A67SLIM
Z0137B-ND	A64, A65, A66, A67
Z0952-ND	A64SLIM, A67SLIM
P157	A678S
P170	A6550, A6551
P179	A64, A66, A67

A60 Antibacterial

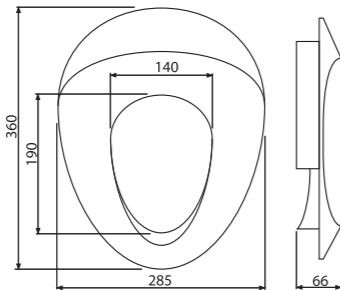
Сиденье для унитаза Antibacterial



Количество (упаковка)	13 шт.
Количество (палета)	208 шт.
Петли	P0009-ND
Материал	полипропилен с антибактериальными свойствами

A68

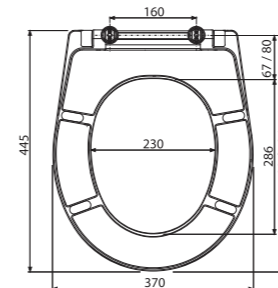
Детское сиденье для унитаза



Количество (упаковка)	7 шт.
Количество (палета)	252 шт.
Петли	-
Материал	полипропилен

A601

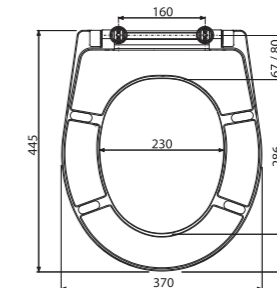
Сиденье для унитаза Дюропласт



Количество (упаковка)	5 шт.
Количество (палета)	120 шт.
Петли	P096
Материал	Дюропласт с антибактериальными свойствами

A601 ВАНАМА

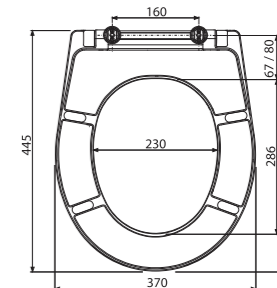
Сиденье для унитаза Дюропласт



Количество (упаковка)	5 шт.
Количество (палета)	120 шт.
Петли	P096
Материал	Дюропласт с антибактериальными свойствами

A601 PERGAMON

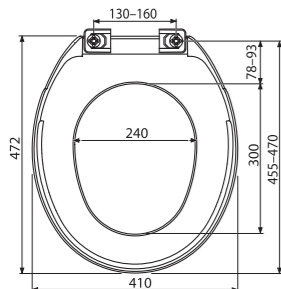
Сиденье для унитаза Дюропласт



Количество (упаковка)	5 шт.
Количество (палета)	120 шт.
Петли	P096
Материал	Дюропласт с антибактериальными свойствами

A6550

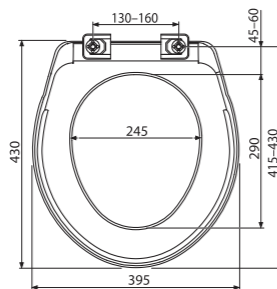
Сиденье для унитаза Basic Antibacterial



Количество (упаковка)	15 шт.
Количество (палета)	270 шт.
Петли	-
Материал	полипропилен

A6551

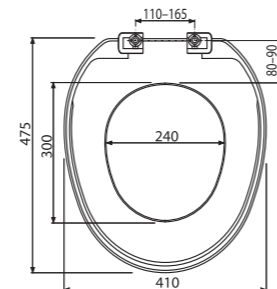
Сиденье для унитаза



Количество (упаковка)	15 шт.
Количество (палета)	270 шт.
Петли	-
Материал	полипропилен

A3553

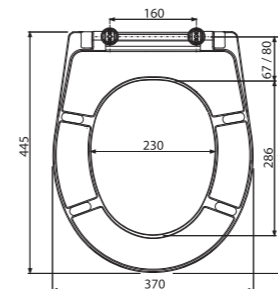
Сиденье для унитаза



Количество (упаковка)	21 шт.
Количество (палета)	336 шт.
Петли	-
Материал	полипропилен

A601 PISTACHIO

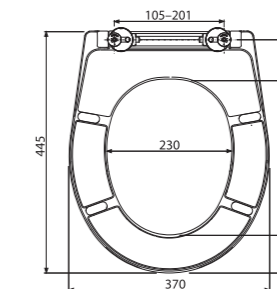
Сиденье для унитаза Дюропласт



Количество (упаковка)	5 шт.
Количество (палета)	120 шт.
Петли	P096
Материал	Дюропласт с антибактериальными свойствами

A602

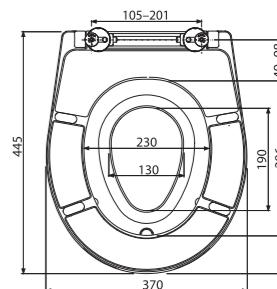
Сиденье для унитаза универсальное, Дюропласт



Количество (упаковка)	5 шт.
Количество (палета)	120 шт.
Петли	P106B
Материал	Дюропласт с антибактериальными свойствами

A603

Сиденье для унитаза универсальное со встроенным вкладышем, Дюропласт

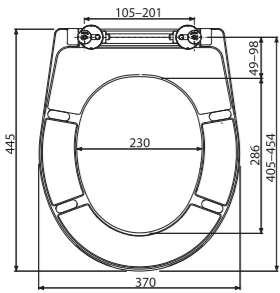


Количество (упаковка)	5 шт.
Количество (палета)	120 шт.
Петли	P106B
Материал	Дюропласт с антибактериальными свойствами
Материал вкладыша	полипропилен с антибактериальными свойствами

СИДЕНЬЯ ДЛЯ УНИТАЗА

A604

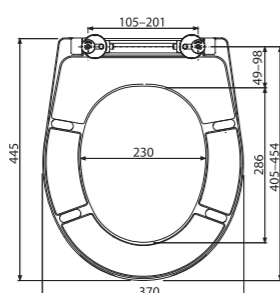
Сиденье для унитаза универсальное SOFTCLOSE, Дюропласт



Количество (упаковка)	5 шт.
Количество (палета)	120 шт.
Петли	P106B
Материал	Дюропласт с антибактериальными свойствами

A604 ВАНАМА

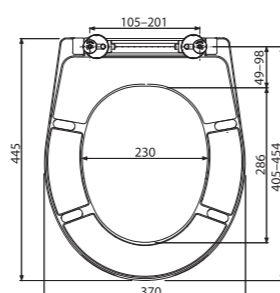
Сиденье для унитаза универсальное SOFTCLOSE, Дюропласт



Количество (упаковка)	5 шт.
Количество (палета)	120 шт.
Петли	P106B
Материал	Дюропласт с антибактериальными свойствами

A604 PERGAMON

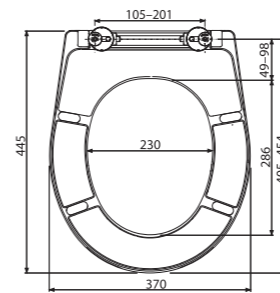
Сиденье для унитаза универсальное SOFTCLOSE, Дюропласт



Количество (упаковка)	5 шт.
Количество (палета)	120 шт.
Петли	P106B
Материал	Дюропласт с антибактериальными свойствами

A604 ZEN

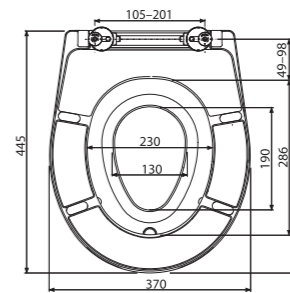
Сиденье для унитаза универсальное SOFTCLOSE, Дюропласт



Количество (упаковка)	5 шт.
Количество (палета)	120 шт.
Петли	P106B
Материал	Дюропласт с антибактериальными свойствами

A606

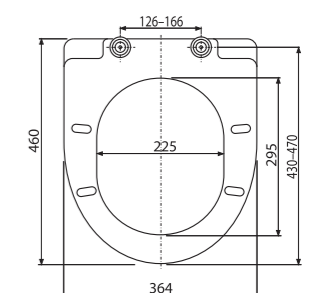
Сиденье для унитаза универсальное SOFTCLOSE со встроенным вкладышем, Дюропласт



Количество (упаковка)	5 шт.
Количество (палета)	120 шт.
Петли	P106B
Материал	Дюропласт с антибактериальными свойствами

A66

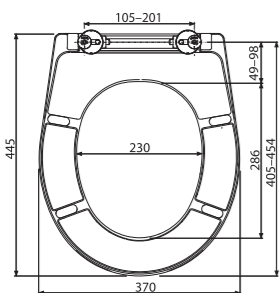
Сиденье для унитаза SOFTCLOSE, Дюропласт



Количество (упаковка)	5 шт.
Количество (палета)	80 шт.
Петли	Z0137B-ND
Материал	Дюропласт

A604 PISTACHIO

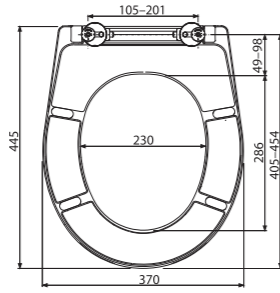
Сиденье для унитаза универсальное SOFTCLOSE, Дюропласт



Количество (упаковка)	5 шт.
Количество (палета)	120 шт.
Петли	P106B
Материал	Дюропласт с антибактериальными свойствами

A604 FLOWER

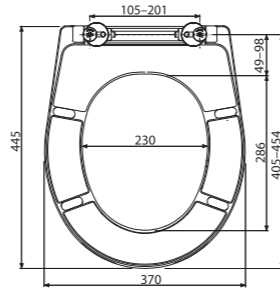
Сиденье для унитаза универсальное SOFTCLOSE, Дюропласт



Количество (упаковка)	5 шт.
Количество (палета)	120 шт.
Петли	P106B
Материал	Дюропласт с антибактериальными свойствами

A604 SHELL

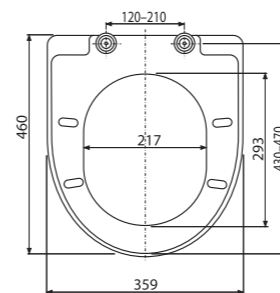
Сиденье для унитаза универсальное SOFTCLOSE, Дюропласт



Количество (упаковка)	5 шт.
Количество (палета)	120 шт.
Петли	P106B
Материал	Дюропласт с антибактериальными свойствами

A67

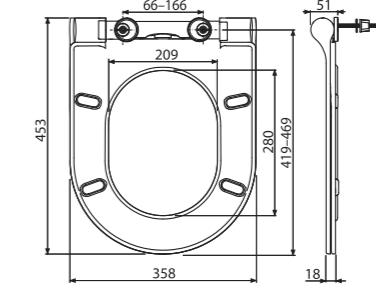
Сиденье для унитаза SOFTCLOSE, Дюропласт



Количество (упаковка)	5 шт.
Количество (палета)	80 шт.
Петли	Z0137B-ND
Материал	Дюропласт

A67SLIM

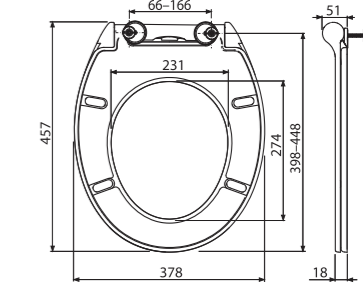
Сиденье для унитаза SLIM SOFTCLOSE, Дюропласт



Количество (упаковка)	5 шт.
Количество (палета)	80 шт.
Петли	Z0952-ND
Материал	Дюропласт

A64SLIM

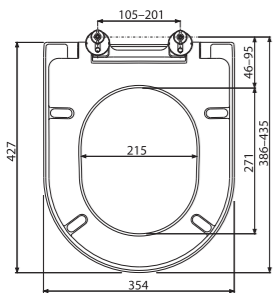
Сиденье для унитаза SLIM SOFTCLOSE, Дюропласт



Количество (упаковка)	5 шт.
Количество (палета)	80 шт.
Петли	Z0952-ND
Материал	Дюропласт

A674S

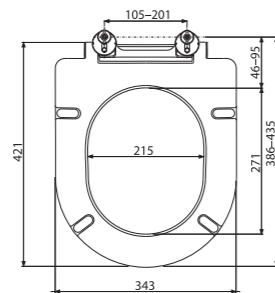
Сиденье для унитаза SOFTCLOSE, Дюропласт



Количество (упаковка)	5 шт.
Количество (палета)	120 шт.
Петли	P106B
Материал	Дюропласт

A678S

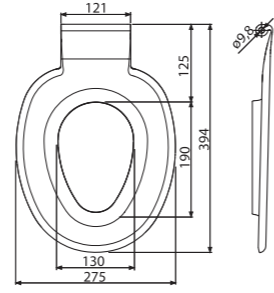
Сиденье для унитаза Дюропласт



Количество (упаковка)	5 шт.
Количество (палета)	120 шт.
Петли	P157
Материал	Дюропласт

P102

Сиденье для унитаза – интегрированный вкладыш



Количество (упаковка)	20 шт.
Количество (палета)	320 шт.
Петли	-
Материал	полипропилен с антибактериальными свойствами

P106B

Петли с нижним монтажом, пластиковая крышка



Количество (упаковка)	-
Количество (палета)	-

P105

Петли с верхним монтажом, крышка из нержавеющей стали



Количество (упаковка)	-
Количество (палета)	-

P105B

Петли с верхним монтажом, пластиковая крышка



Количество (упаковка)	-
Количество (палета)	-

Z0137B-ND

Петли для А66, А67 (до 2014 г)



Количество (упаковка)	-
Количество (палета)	-

P179

Петли для А64, А66, А67, цапфа 6мм (от 2015 г)



Количество (упаковка)	-
Количество (палета)	-

Z0952-ND

Петли для А64SLIM, А67SLIM



Количество (упаковка)	-
Количество (палета)	-

P0009-ND

Петли для А60



Количество (упаковка)	-
Количество (палета)	-

P096

Петли для А601



Количество (упаковка)	-
Количество (палета)	-

P106

Петли с нижним монтажом, крышка из нержавеющей стали



Количество (упаковка)	-
Количество (палета)	-

P113

Дюбель для верхнего монтажа сиденья



Количество (упаковка)	-
Количество (палета)	-

P157

Петли для А678S



Количество (упаковка)	-
Количество (палета)	-

P170

Петли для А6550, А6551



Количество (упаковка)	-
Количество (палета)	-

Водоотводящие желоба



Водоотводящие желоба	74
Дренажные системы	86
Угловые водоотводящие желоба	87
Водоотводящие желоба Antivandal	88
Водоотводящие желоба – комплектующие	89
Водоотводящие желоба пластиковые	90
Рейки из нержавеющей стали для пола с уклоном	94

APZ1, APZ101 Low

Водоотводящий желоб с порогами для перфорированной решетки (300, 550, 650, 750, 850, 950, 1050, 1150, 1450 мм)



25

ЛЕТ ГАРАНТИИ

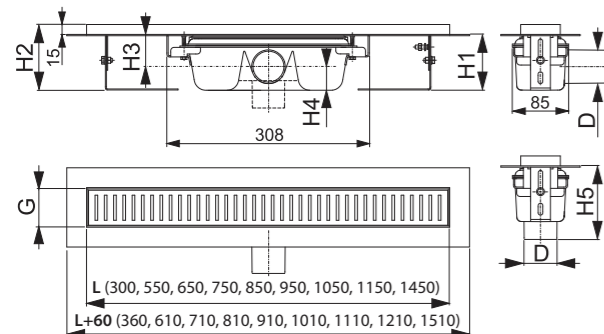
APZ1001, APZ1101 Low

Водоотводящий желоб с порогами для перфорированной решетки, вертикальный сток (300, 550, 650, 750, 850, 950, 1050, 1150, 1450 мм)



25

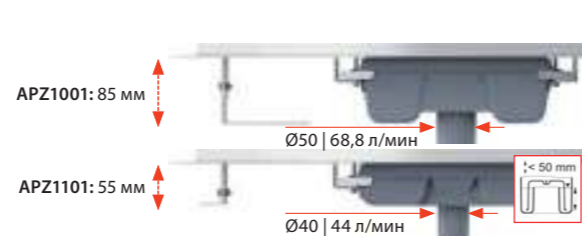
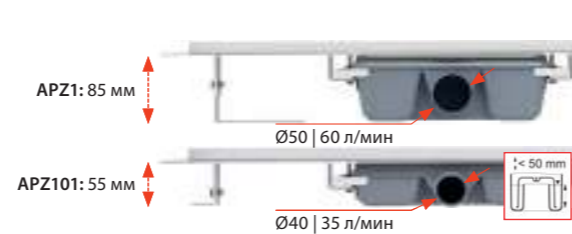
ЛЕТ ГАРАНТИИ



	APZ1/1001 APZ1BLACK	APZ101/1101 APZ101BLACK
Минимальная толщина бетона (H1)	85 мм	55 мм
Общая высота монтажа (H2)	100–158 мм	70–96 мм
Высота от оси стокового отверстия до воронки желоба (H3)	48/- мм	33,5/- мм
Высота от оси стокового отверстия до дна сифона (H4)	36/- мм	21,5/- мм
Высота монтажа вплоть до стока (H5)	-/111 мм	-/100 мм
Ширина ниши желоба (G)	60 мм	60 мм
Сток воды желоба (EN 1253-1)	60/68,8 л/мин	35/44 л/мин
Сточная труба (D)	Ø50	Ø40
Группа нагрузки (EN 1253-1)	K3 = макс. 300 кг	
Материал – тело желоба	нержавеющая сталь DIN 1.4301	
Материал – гидрозатвор	полипропилен	
Длина желоба (L)	300, 550, 650, 750, 850, 950, 1050, 1150, 1450 мм	

Количество (упаковка) APZ1-850	12 шт.
Размеры (шт.) APZ1-850	920x135x170 мм
Вес (шт.) APZ1-850	3,3674 кг

Варианты длины водоотводящих желобов и решеток – страница 207



LINE

Нержавеющая сталь-глянец / Нержавеющая сталь-мат



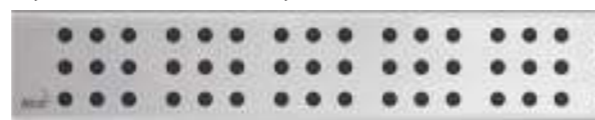
PURE

Нержавеющая сталь-глянец / Нержавеющая сталь-мат



CUBE

Нержавеющая сталь-глянец / Нержавеющая сталь-мат



HOPE

Нержавеющая сталь-глянец / Нержавеющая сталь-мат



BUBLE

Нержавеющая сталь-глянец / Нержавеющая сталь-мат



DREAM

Нержавеющая сталь-глянец / Нержавеющая сталь-мат



Количество (упаковка) LINE-850	1 шт.
Размеры (шт.) LINE-850	890x20x55 мм
Вес (шт.) LINE-850	0,6485 кг

APZ1SMART-LINE

Водоотводящий желоб с порогами для перфорированной решетки (550, 650, 750 мм)



25

ЛЕТ ГАРАНТИИ

Количество (упаковка) APZ1SMART-LINE-750	16 шт.
Размеры (шт.) APZ1SMART-LINE-750	820x100x160 мм
Вес (шт.) APZ1SMART-LINE-750	3,7242 кг

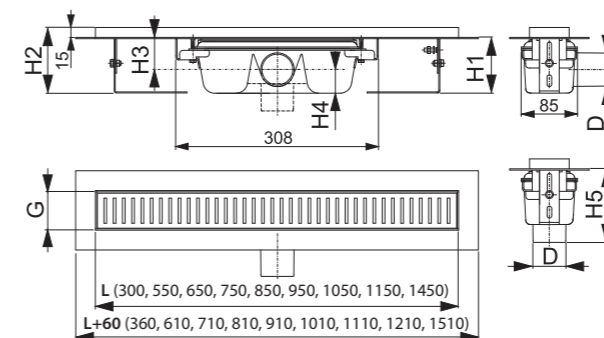
APZ1BLACK, APZ101BLACK Low

Водоотводящий желоб с порогами для перфорированной решетки, черный-мат (300, 550, 650, 750, 850, 950, 1050, 1150, 1450 мм)



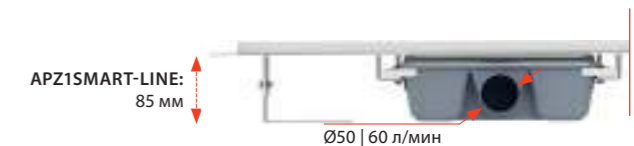
25

ЛЕТ ГАРАНТИИ



Количество (упаковка) APZ1BLACK-850	12 шт.
Размеры (шт.) APZ1BLACK-850	920x135x170 мм
Вес (шт.) APZ1BLACK-850	3,3674 кг

Варианты длины водоотводящих желобов и решеток – страница 207



Все в одной упаковке



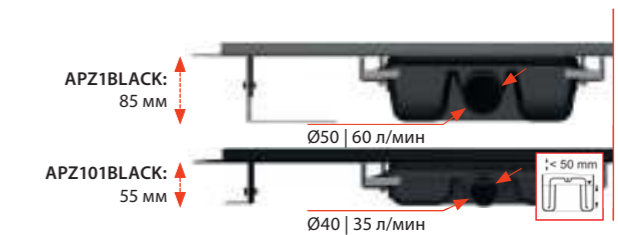
В комплекте

- Водоотводящий желоб с сифоном
- решетка LINE
- гидроизоляционная лента, соответствующая длине желоба
- Гидрозатвор – комбинированный SMART
- комплект для фиксации (винты, дюбели)
- опорные ноги
- крюк для демонтажа

LINE

Нержавеющая сталь-мат

Решетка является частью комплекта



PURE BLACK

Черный-мат



Количество (упаковка) PURE-850 BLACK	1 шт.
Размеры (шт.) PURE-850 BLACK	890x20x55 мм
Вес (шт.) PURE-850 BLACK	0,7522 кг

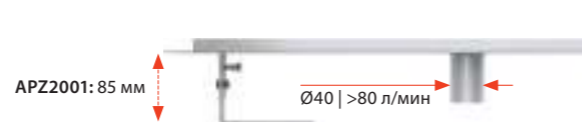
Решетка не является частью комплекта

APZ2001

Водоотводящий желоб с порогами для перфорированной решетки, без гидрозатвора (300, 550, 650, 750, 850, 950, 1050, 1150 мм)



25
ЛЕТ ГАРАНТИИ



LINE

Нержавеющая сталь-глянец / Нержавеющая сталь-мат



PURE

Нержавеющая сталь-глянец / Нержавеющая сталь-мат



CUBE

Нержавеющая сталь-глянец / Нержавеющая сталь-мат



HOPE

Нержавеющая сталь-глянец / Нержавеющая сталь-мат



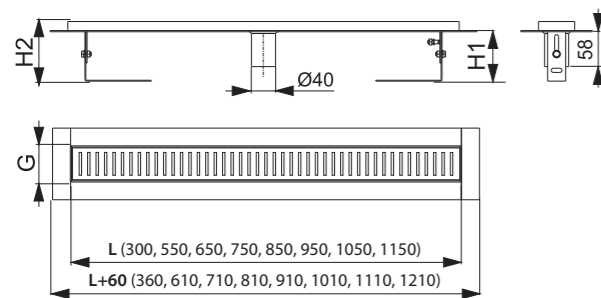
BUBLE

Нержавеющая сталь-глянец / Нержавеющая сталь-мат



DREAM

Нержавеющая сталь-глянец / Нержавеющая сталь-мат



APZ2001	
Минимальная толщина бетона (H1)	85 мм
Общая высота монтажа (H2)	100–158 мм
Ширина ниши желоба (G)	60 мм
Сток воды желоба (EN 1253-1)	>80 л/мин
Сточная труба	Ø40
Группа нагрузки (EN 1253-1)	K3 = макс. 300 кг
Материал – тело желоба	нержавеющая сталь DIN 1.4301
Длина желоба (L)	300, 550, 650, 750, 850, 950, 1050, 1150 мм

Количество (упаковка) APZ2001-850	12 шт.
Размеры (шт.) APZ2001-850	920×135×170 мм
Вес (шт.) APZ2001-850	3,2992 кг

Количество (упаковка) LINE-850	1 шт.
Размеры (шт.) LINE-850	890×20×55 мм
Вес (шт.) LINE-850	0,6485 кг

APZ4 Flexible, APZ104 Flexible Low

Водоотводящий желоб с порогами для перфорированной решетки и регулируемым воротником к стене (550, 650, 750, 850, 950, 1050, 1150 мм)



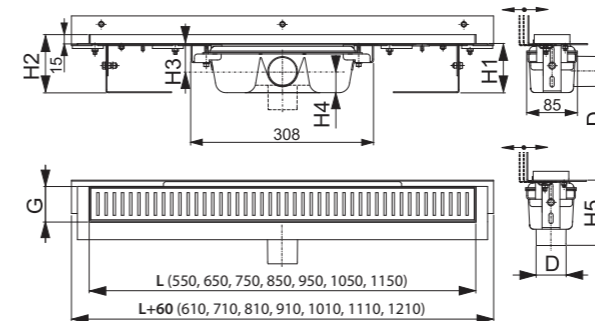
25
ЛЕТ ГАРАНТИИ

APZ1004 Flexible, APZ1104 Flexible Low

Водоотводящий желоб с порогами для перфорированной решетки и регулируемым воротником к стене, вертикальный сток (550, 650, 750, 850, 950, 1050, 1150 мм)

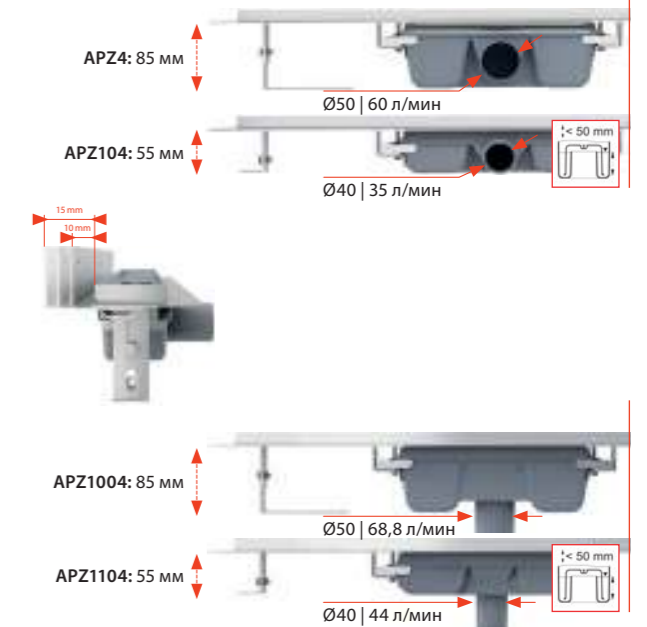


25
ЛЕТ ГАРАНТИИ



	APZ4/1004	APZ104/1104
Минимальная толщина бетона (H1)	85 мм	55 мм
Общая высота монтажа (H2)	100–158 мм	70–96 мм
Высота от оси стокового отверстия до воротника желоба (H3)	48/– мм	33,5/– мм
Высота от оси стокового отверстия до дна сифона (H4)	36/– мм	21,5/– мм
Высота монтажа вплоть до стока (H5)	–/111 мм	–/100 мм
Ширина ниши желоба (G)	60 мм	60 мм
Сток воды желоба (EN 1253-1)	60/68,8 л/мин	35/44 л/мин
Сточная труба (D)	Ø50	Ø40
Группа нагрузки (EN 1253-1)		K3 = макс. 300 кг
Диапазон регулировки воротника:	10–15 мм	10–15 мм
Материал – тело желоба	нержавеющая сталь DIN 1.4301	
Материал – гидрозатвор	полипропилен	
Длина желоба (L)	550, 650, 750, 850, 950, 1050, 1150 мм	

Количество (упаковка) APZ4-850	8 шт.
Размеры (шт.) APZ4-850	920×160×205 мм
Вес (шт.) APZ4-850	4,4789 кг



LINE

Нержавеющая сталь-глянец / Нержавеющая сталь-мат



PURE

Нержавеющая сталь-глянец / Нержавеющая сталь-мат



CUBE

Нержавеющая сталь-глянец / Нержавеющая сталь-мат



HOPE

Нержавеющая сталь-глянец / Нержавеющая сталь-мат



BUBLE

Нержавеющая сталь-глянец / Нержавеющая сталь-мат



DREAM

Нержавеющая сталь-глянец / Нержавеющая сталь-мат



Количество (упаковка) LINE-850	1 шт.
Размеры (шт.) LINE-850	890×20×55 мм
Вес (шт.) LINE-850	0,6485 кг

APZ6 Professional, APZ106 Professional Low

Водоотводящий желоб с порогами для цельной решетки (300, 550, 650, 750, 850, 950, 1050, 1150 мм)



APZ1006 Professional, APZ1106 Professional Low

Водоотводящий желоб с порогами для цельной решетки, вертикальный сток (300, 550, 650, 750, 850, 950, 1050, 1150 мм)



APZ16 Wall, APZ116 Wall Low

Водоотводящий желоб с порогами для цельной решетки и фиксированным воротником к стене (300, 550, 650, 750, 850, 950, 1050, 1150 мм)



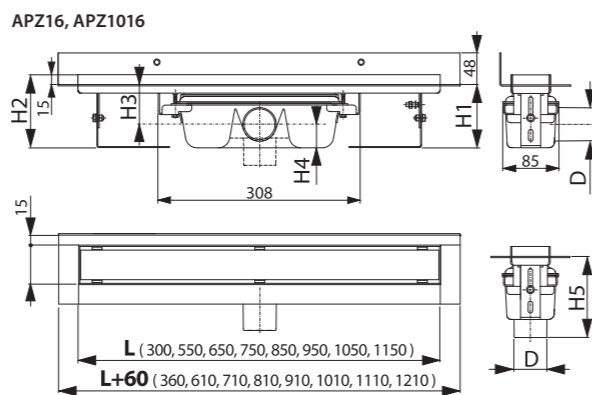
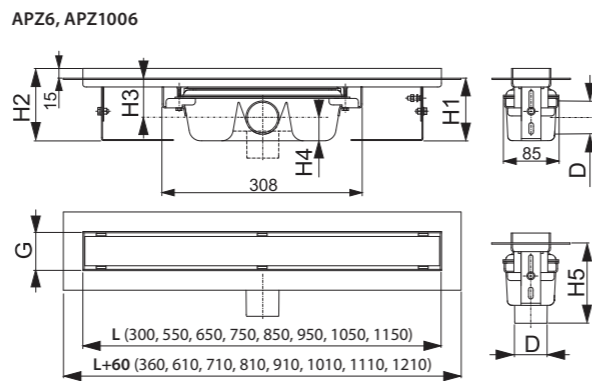
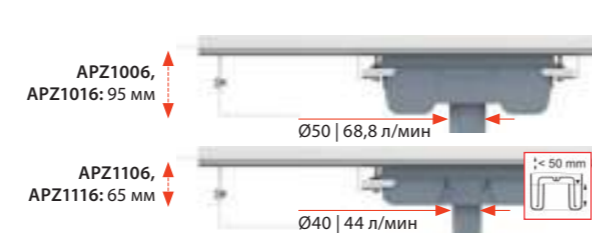
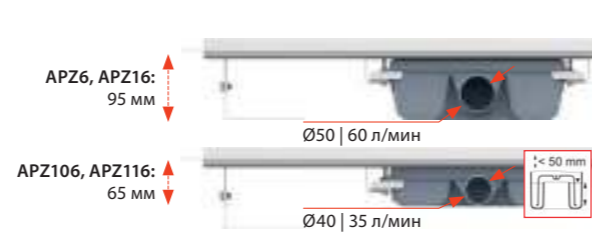
APZ1016 Wall, APZ1116 Wall Low

Водоотводящий желоб с порогами для цельной решетки и фиксированным воротником к стене, вертикальный сток (300, 550, 650, 750, 850, 950, 1050, 1150 мм)



Количество (упаковка) APZ6-850	12 шт.
Размеры (шт.) APZ6-850	920x135x170 мм
Вес (шт.) APZ6-850	3,9031 кг

Варианты длины водоотводящих желобов и решеток – страница 208



Количество (упаковка) APZ16-850	8 шт.
Размеры (шт.) APZ16-850	920x205x160 мм
Вес (шт.) APZ16-850	4,4987 кг

Варианты длины водоотводящих желобов и решеток – страница 208

POSH

Нержавеющая сталь-мат



Количество (упаковка) POSH-850	1 шт.
Размеры (шт.) POSH-850	860x35x65 мм
Вес (шт.) POSH-850	1,9787 кг



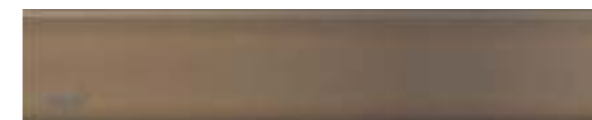
DESIGN

Нержавеющая сталь-глянец / Нержавеющая сталь-мат



DESIGN-ANTIC

Бронза-антик



Количество (упаковка) DESIGN-850	1 шт.
Размеры (шт.) DESIGN-850	860x35x65 мм
Вес (шт.) DESIGN-850	0,8614 кг

GAP

Нержавеющая сталь-мат



Количество (упаковка) GAP-850	1 шт.
Размеры (шт.) GAP-850	860x65x35 мм
Вес (шт.) GAP-850	1,619 кг

	APZ6/1006 APZ16/1016	APZ106/1106 APZ116/1116
Минимальная толщина бетона (H1)	95 мм	65 мм
Общая высота монтажа (H2)	110-168 мм	80-106 мм
Высота от оси стокового отверстия до воротника желоба (H3)	59/- мм	44,5/- мм
Высота от оси стокового отверстия до дна сифона (H4)	36/- мм	21,5/- мм
Высота монтажа вплоть до стока (H5)	-/122 мм	-/110 мм
Ширина ниши желоба (G)	60 мм	60 мм
Сток воды желоба (EN 1253-1)	60/68,8 л/мин	35/44 л/мин
Сточная труба (D)	Ø50	Ø40
Материал – тело желоба	нержавеющая сталь DIN 1.4301	
Материал – гидрозатвор	полипропилен	
Длина желоба (L)	300, 550, 650, 750, 850, 950, 1050, 1150 мм	

FLOOR

Решетка под кладку плитки



Количество (упаковка) FLOOR-850	1 шт.
Размеры (шт.) FLOOR-850	860x35x65 мм
Вес (шт.) FLOOR-850	0,9123 кг

GL1200

Glass – стекло-белый



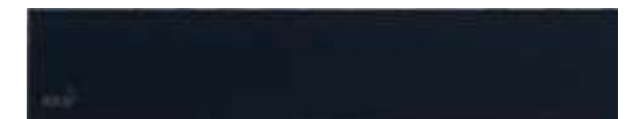
GL1202

Glass – стекло-зеленый



GL1204

Glass – стекло-черный



Количество (упаковка) GL1200-850	1 шт.
Размеры (шт.) GL1200-850	1200x0xØ60 мм
Вес (шт.) GL1200-850	1,6431 кг

НЕРЖАВЕЮЩАЯ СТАЛЬ

Данные решетки обозначены кодом:

DESIGN – основой является U-образный профиль из нержавеющей стали с закругленными гранями. В ассортименте два варианта – высокий глянец или шлифованный мат.

POSH – основой является U-образный профиль со встроенной массивной планкой из нержавеющей стали с чистой линией острых граней. Поверхность – шлифованный мат.

Группа нагрузки – К3.

СТЕКЛО

Данные решетки обозначены кодом:

Ассортиментный ряд GL – каленое стекло.

Основу составляет U-образный профиль со встроенной массивной планкой из каленого стекла с высоким глянец в различных цветовых вариациях. Каленое стекло имеет повышенную устойчивость к механическим повреждениям и соответствует нормам безопасности EN 12150-2.

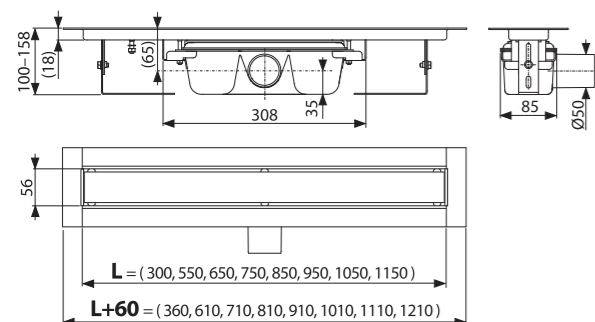
Группа нагрузки – H15.

APZ15 Marble, APZ115 Marble Low

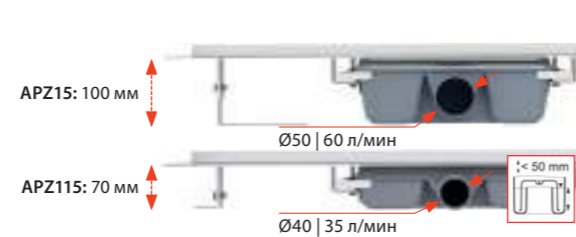
Водоотводящий желоб без порога с решеткой под кладку плитки (300, 550, 650, 750, 850, 950, 1050, 1150 мм)




25
ЛЕТ ГАРАНТИИ



Варианты длины водоотводящих желобов и решеток – страница 208



 Все в одной упаковке

**В комплекте**

- Водоотводящий желоб с сифоном
- Решетка для наклеивания различных типов полов покрытия
- Шаблон для резки по плитке на решетке
- гидроизоляционная лента, соответствующая длине желоба
- комплект для фиксации (винты, дюбели)
- опорные ноги
- крюк для демонтажа

	APZ15	APZ115
Минимальная толщина бетона (H1)	100–158 мм	71–97 мм
Высота от оси стокового отверстия до воротника желоба (H3)	65 мм	50 мм
Высота от оси стокового отверстия до дна сифона (H4)	35 мм	21 мм
Ширина ниши желоба (G)	56 мм	56 мм
Сток воды желоба (EN 1253-1)	60–68,8 л/мин	35 л/мин
Сточная труба (D)	Ø50	Ø40
Группа нагрузки (EN 1253-1)		K3 = макс. 300 кг
Материал – тело желоба (ČSN 17240)	нержавеющая сталь DIN 1.4301	
Материал – гидрозатвор	полипропилен	
Длина желоба (L)	300, 550, 650, 750, 850, 950, 1050, 1150 мм	

Количество (упаковка) APZ15-850	8 шт.
Размеры (шт.) APZ15-850	920×205×160 мм
Вес (шт.) APZ15-850	5,3917 кг

Водоотводящий желоб APZ15 Marble

Новое поколение желобов из нержавеющей стали серии APZ15 предусмотрена прежде всего для любителей дизайна. Сток воды обеспечивается двумя отверстиями в плитке ванной комнаты, под которой скрыт желоб из нержавеющей стали без рамки. Оптически рамка из нержавеющей стали не мешает визуальному восприятию. Естественно функционирующий вторичный дренаж гарантирует слив остаточной воды под плиткой обратно в корпус желоба.

Преимущества желоба:

- Дизайнерский желоб пригоден для плитки любой толщины и для плит большого формата из натурального камня
- сток воды обеспечен отверстием в поле
- равномерная поверхность пола в ванной комнате достигается путем инновационного выполнения желоба и решетки без рамы
- Поверхность решетки покрыта специальным шероховатым материалом для удобной и безопасной кладки плитки



APZ13 Fit and Go

Все в одной упаковке. Водоотводящий желоб APZ13 с двусторонней решеткой DOUBLE

Комплект APZ13 Fit and Go включает в себя водоотводящий желоб, низкий сифон APZ-S9 (81 мм) и новую двустороннюю решетку DOUBLE. Fit and Go предлагает решение для простой и быстрой установки.

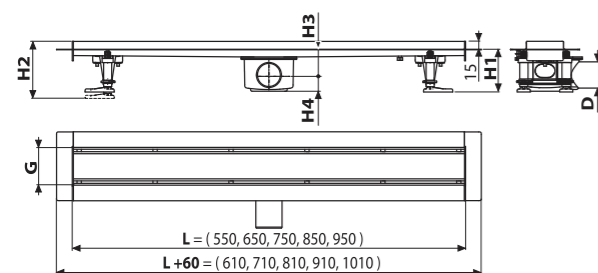


APZ13-DOUBLE9 Fit and Go

Водоотводящий желоб
(550, 650, 750, 850, 950 мм)



25
ЛЕТ ГАРАНТИИ



APZ13 Fit and Go

Минимальная толщина бетона (H1)	81 мм
Общая высота монтажа (H2)	96–170 мм
Высота от оси стокового отверстия до воротника желоба (H3)	50 мм
Высота от оси стокового отверстия до дна сифона (H4)	31 мм
Ширина ниши желоба (G)	71 мм
Сток воды желоба (EN 1253-1)	50 л/мин
Сточная труба (D)	Ø50
Группа нагрузки (EN 1253-1)	K3 = макс. 300 кг
Материал – тело желоба	нержавеющая сталь DIN 1.4301
Материал – гидрозатвор	полипропилен
Длина желоба (L)	550, 650, 750, 850, 950 мм

Все в одной упаковке



В комплекте

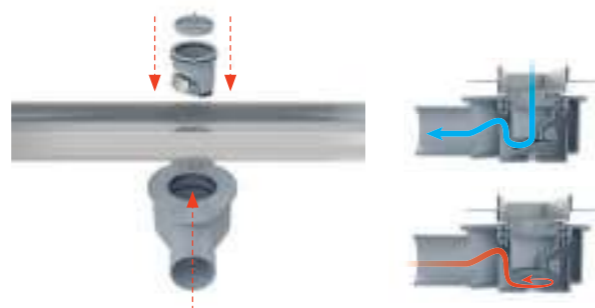
- водоотводящий желоб
- двусторонняя решетка DOUBLE (цельная решетка или решетка под кладку плитки)
- гидроизоляционная лента, соответствующая длине желоба
- низкий сифон APZ-S9
- Гидрозатвор – комбинированный SMART
- комплект для фиксации (винты, дюбели)
- опорные ноги
- крюк для демонтажа

Двусторонняя решетка DOUBLE

Решетка DOUBLE предоставляет возможность выбора – либо полную решетку из нержавеющей стали, либо, простым поворотом, решетку под кладку плитки. Окончательное решение вы можете принять и после установки водоотводящего желоба без проведения каких-либо строительных работ. Двусторонняя решетка DOUBLE предлагает два варианта в одном.

DOUBLE

Нержавеющая сталь-мат / Решетка под кладку плитки
Решетка является частью комплекта



APZ23 Fit and Go Wall

Желоб APZ23 Wall с воротником к стене с двусторонней решеткой DOUBLE. Все в одной упаковке.

Комплект APZ23 Fit and Go Wall включает в себя водоотводящий желоб с воротником к стене, низкий сифон APZ-S9 (81 мм) и новую двустороннюю решетку DOUBLE. Fit and Go предлагает решение для простой и быстрой установки.

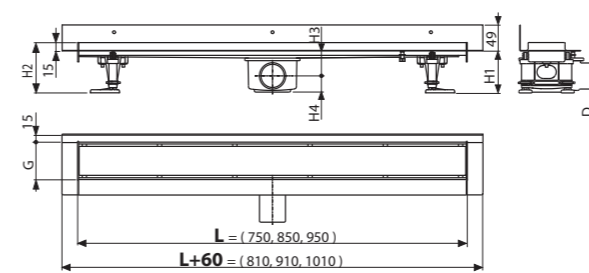


APZ23-DOUBLE9 Fit and Go Wall

Водоотводящий желоб
(750, 850, 950 мм)



25
ЛЕТ ГАРАНТИИ



APZ23 Fit and Go Wall

Минимальная толщина бетона (H1)	81 мм
Общая высота монтажа (H2)	96–170 мм
Высота от оси стокового отверстия до воротника желоба (H3)	50 мм
Высота от оси стокового отверстия до дна сифона (H4)	31 мм
Ширина ниши желоба (G)	71 мм
Сток воды желоба (EN 1253-1)	50 л/мин
Сточная труба (D)	Ø50
Группа нагрузки (EN 1253-1)	K3 = макс. 300 кг
Материал – тело желоба	нержавеющая сталь DIN 1.4301
Материал – гидрозатвор	полипропилен
Длина желоба (L)	750, 850, 950 мм

Все в одной упаковке



В комплекте

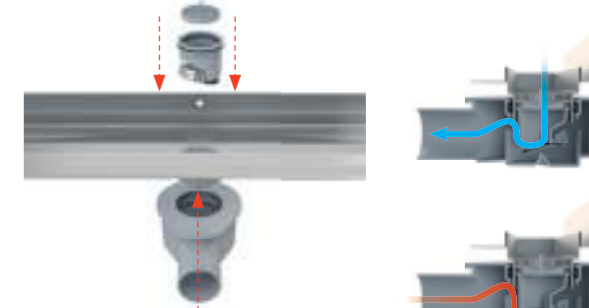
- водоотводящий желоб с воротником к стене
- двусторонняя решетка DOUBLE (цельная решетка или решетка под кладку плитки)
- гидроизоляционная лента, соответствующая длине желоба
- низкий сифон APZ-S9
- Гидрозатвор – комбинированный SMART
- комплект для фиксации (винты, дюбели)
- опорные ноги
- крюк для демонтажа

Двусторонняя решетка DOUBLE

Решетка DOUBLE предоставляет возможность выбора – либо полную решетку из нержавеющей стали, либо, простым поворотом, решетку под кладку плитки. Окончательное решение вы можете принять и после установки водоотводящего желоба без проведения каких-либо строительных работ. Двусторонняя решетка DOUBLE предлагает два варианта в одном.

DOUBLE

Нержавеющая сталь-мат / Решетка под кладку плитки
Решетка является частью комплекта



Желоб из нержавеющей стали APZ13 Modular и APZ23 Modular Wall

Желоба из нержавеющей стали APZ13 и APZ23 намечены как модульные продукты по актуальным стандартам западных рынков. Есть три варианта длины желоба с тремя выбираемыми сифонами и семью решетками. В ассортименте имеются перфорированные и цельные решетки, решетка под кладку плитки и призматическая решетка.



2 APZ13 Modular
Водоотводящий желоб
(750, 850, 950 мм)

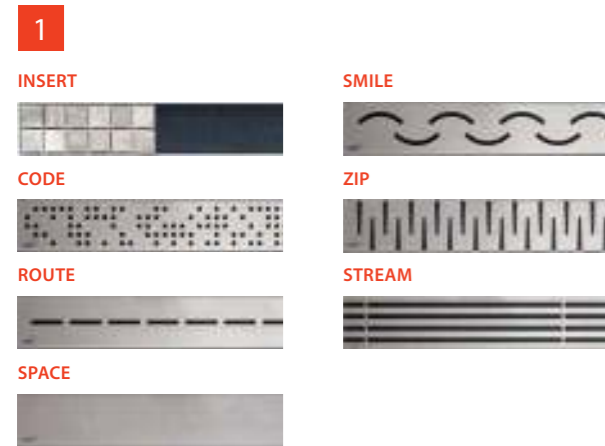


Количество (упаковка) APZ13-850	20 шт.
Размеры (шт.) APZ13-850	940x156x84 мм
Вес (шт.) APZ13-850	2,0398 кг

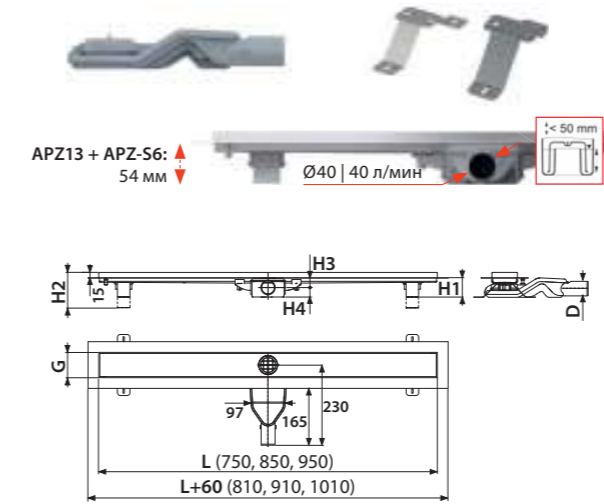
APZ23 Modular Wall
Водоотводящий желоб
(750, 850, 950 мм)



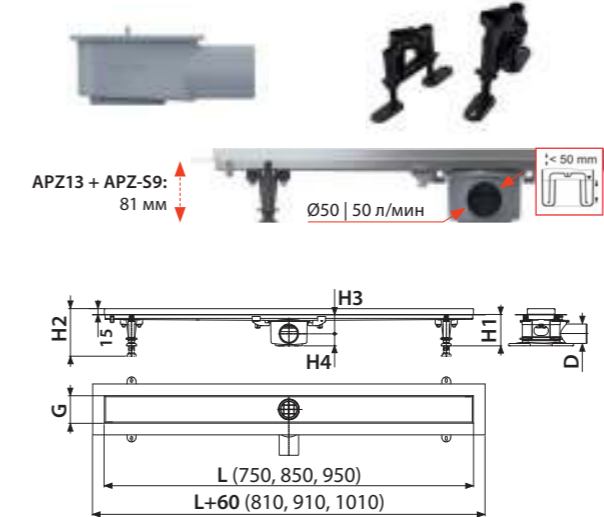
Количество (упаковка) APZ23-850	20 шт.
Размеры (шт.) APZ23-850	940x156x84 мм
Вес (шт.) APZ23-850	2,6828 кг



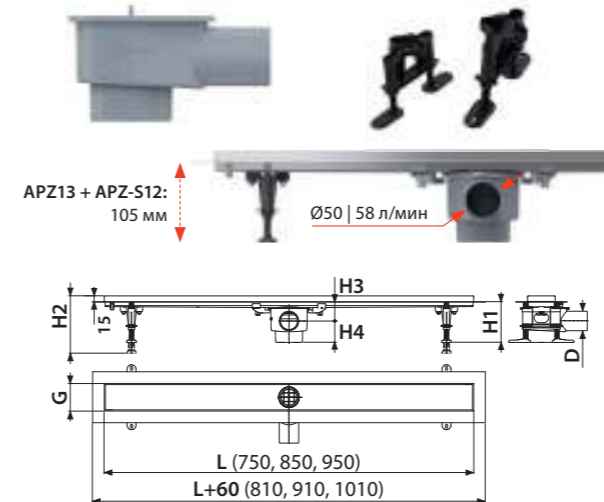
APZ-S6
Экстра низкий сифон DN40 и комплект регулируемых ног



APZ-S9
Низкий сифон DN50 и комплект регулируемых ног



APZ-S12
Сифон DN50 и комплект регулируемых ног



CODE
Нержавеющая сталь-глянец / Нержавеющая сталь-мат



ROUTE
Нержавеющая сталь-глянец / Нержавеющая сталь-мат



SMILE
Нержавеющая сталь-глянец / Нержавеющая сталь-мат



ZIP
Нержавеющая сталь-глянец / Нержавеющая сталь-мат



INSERT
Решетка под кладку плитки



SPACE
Нержавеющая сталь-мат



STREAM
Нержавеющая сталь-мат



Количество (упаковка) CODE-850	1 шт.
Размеры (шт.) CODE-850	855x76x40 мм
Вес (шт.) CODE-850	1,2047 кг

APZ13 + APZ-S6/APZ-S9/APZ-S12, APZ23 + APZ-S6/APZ-S9/APZ-S12	
Минимальная толщина бетона (H1)	54/81/105 мм
Общая высота монтажа (H2)	69–86/96–170/120–170 мм
Высота от оси стокового отверстия до воротника желоба (H3)	24/50/50 мм
Высота от оси стокового отверстия до дна сифона (H4)	30/31/55 мм
Ширина ниши желоба (G)	71 мм
Сток воды желоба (EN 1253-1)	40/50/58 л/мин
Сточная труба (D)	Ø40/50/50
Группа нагрузки (EN 1253-1)	K3 = макс. 300 кг
Материал – тело желоба (ČSN 17240)	нержавеющая сталь DIN 1.4301
Материал – гидрозатвор	полипропилен
Длина желоба (L)	750, 850, 950 мм

APZ5-EDEN Spa
APZ5-SHADE Spa
APZ5-TWIN Spa
 Дренажная система для монтажа в стену
 (650, 750, 850, 950, 1050 мм)



25
ЛЕТ ГАРАНТИИ

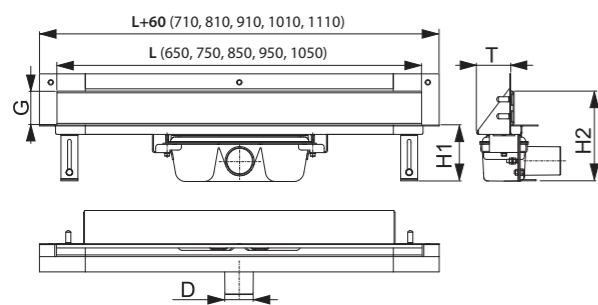
APZ5-EDEN Spa
 Накладная панель нержавеющая сталь-глянец



APZ5-SHADE Spa
 Накладная панель нержавеющая сталь-мат



APZ5-TWIN Spa
 Накладная панель под кладку плитки



APZ5	
Минимальная толщина бетона (H1)	100 мм
Общая высота монтажа (H2)	165–220 мм
Ширина защитной решетки (G)	60 мм
Сток воды желоба (EN 1253-1)	60 л/мин
Сточная труба (D)	Ø50
Монтажная глубина (T)	64 мм
Материал – тело желоба	нержавеющая сталь DIN 1.4301
Материал – гидрозатвор	полипропилен
Длина желоба (L)	650, 750, 850, 950, 1050 мм

Количество (упаковка) APZ5-SHADE-850	8 шт.
Размеры (шт.) APZ5-SHADE-850	920×160×205 мм
Вес (шт.) APZ5-SHADE-850	6,2432 кг

ALCA LIGHT

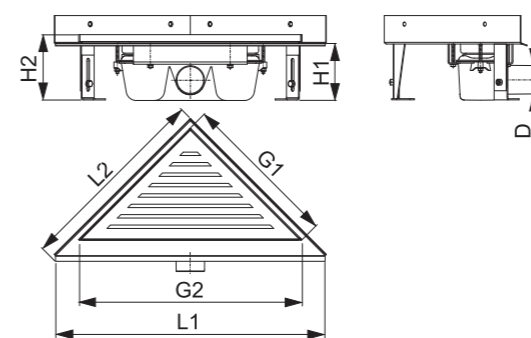
Подсветка желоба APZ5 Spa		Варианты подсветки желоба APZ5 Spa по длине				
Цвет подсветки	Длина желоба (мм)	650	750	850	950	1050
Белый	Код подсветки по длине желоба	AEZ 120-650	AEZ 120-750	AEZ 120-850	AEZ 120-950	AEZ 120-1050
Синий		AEZ 121-650	AEZ 121-750	AEZ 121-850	AEZ 121-950	AEZ 121-1050
Зеленый		AEZ 122-650	AEZ 122-750	AEZ 122-850	AEZ 122-950	AEZ 122-1050
Красный		AEZ 123-650	AEZ 123-750	AEZ 123-850	AEZ 123-950	AEZ 123-1050
Радуга		AEZ 124-650	AEZ 124-750	AEZ 124-850	AEZ 124-950	AEZ 124-1050

Обзор всех вариантов подсветки желоба APZ5 Spa: AEZ310, AEZ311, AEZ320 – страница 46. Обзор всех кодов для заказа – см. стр. 209.

ARZ1
 Угловой желоб без порогов для перфорированной решетки



25
ЛЕТ ГАРАНТИИ



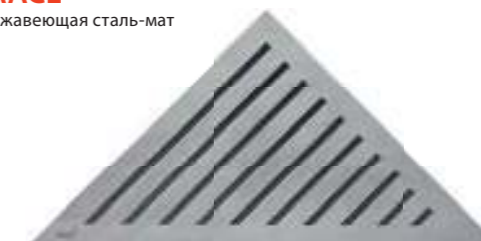
ARZ1	
Минимальная толщина бетона (H1)	100 мм
Общая высота монтажа (H2)	110–170 мм
Размеры желоба (L1×L2)	475×340 мм
Размеры решетки (G1×G2)	270×382 мм
Сток воды желоба (EN 1253-1)	60 л/мин
Сточная труба (D)	Ø50
Группа нагрузки (EN 1253-1)	K3 = макс. 300 кг
Материал – тело желоба	нержавеющая сталь DIN 1.4301
Материал – гидрозатвор	полипропилен

Количество (упаковка) ARZ1	4 шт.
Размеры (шт.) ARZ1	490×125×330 мм
Вес (шт.) ARZ1	3,1764 кг

LIFE
 Нержавеющая сталь-мат



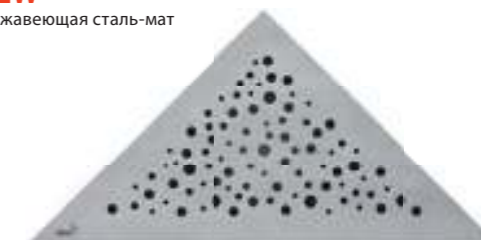
GRACE
 Нержавеющая сталь-мат



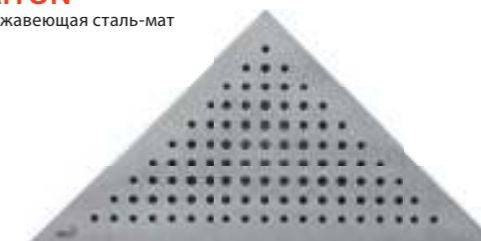
TIME
 Нержавеющая сталь-мат



VIEW
 Нержавеющая сталь-мат



TRITON
 Нержавеющая сталь-мат



Количество (упаковка) LIFE	1 шт.
Размеры (шт.) LIFE	390×20×195 мм
Вес (шт.) LIFE	1,2319 кг

ВОДОСТОКАЮЩИЕ
ЖЕЛОБА

Варианты длины водоотводящих желобов и решеток – страница 208

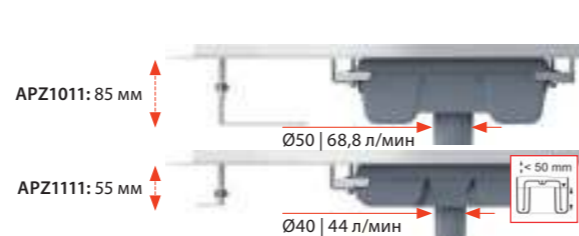
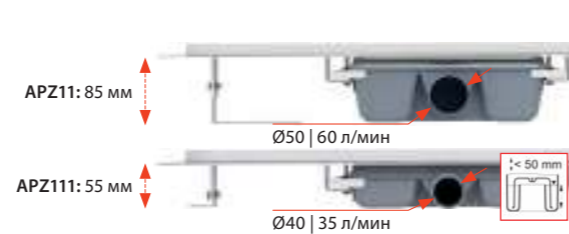
APZ11 Antivandal, APZ111 Antivandal Low

Водоотводящий желоб Antivandal с решеткой (300, 550, 650, 750, 850, 950, 1050, 1150 мм)



APZ1011 Antivandal, APZ1111 Antivandal Low

Водоотводящий желоб Antivandal с решеткой, вертикальный сток (300, 550, 650, 750, 850, 950, 1050, 1150 мм)

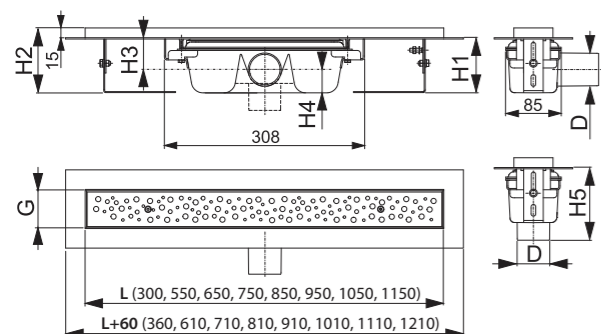


BUBLE

Нержавеющая сталь-глянец / Нержавеющая сталь-мат



Решетка является частью комплекта



	APZ11/1011	APZ111/1111
Минимальная толщина бетона (H1)	85 мм	55 мм
Общая высота монтажа (H2)	100–158 мм	70–96 мм
Высота от оси стокового отверстия до воротника желоба (H3)	48/- мм	33,5/- мм
Высота от оси стокового отверстия до дна сифона (H4)	36/- мм	21,5/- мм
Высота монтажа вплоть до стока (H5)	-/111 мм	-/100 мм
Ширина ниши желоба (G)	60 мм	60 мм
Сток воды желоба (EN 1253-1)	60/68,8 л/мин	35/44 л/мин
Сточная труба (D)	Ø50	Ø40
Группа нагрузки (EN 1253-1)		K3 = макс. 300 кг
Материал – тело желоба	нержавеющая сталь DIN 1.4301	
Материал – гидрозатвор	полипропилен	
Длина желоба (L)	300, 550, 650, 750, 850, 950, 1050, 1150 мм	

Количество (упаковка) APZ11-850	12 шт.
Размеры (шт.) APZ11-850	920x135x170 мм
Вес (шт.) APZ11-850	4,3762 кг

P095

Комплект комбинированных гидрозатворов для желобов из нержавеющей стали ALCA



Количество (упаковка)	1 шт.
Количество (палета)	- шт.

P143

Гидрозатвор комбинированный SMART для APZ-S6



Количество (упаковка)	1 шт.
Количество (палета)	- шт.

P144

Гидрозатвор комбинированный SMART для APZ-S9



Количество (упаковка)	1 шт.
Количество (палета)	- шт.

P145

Гидрозатвор комбинированный SMART для APZ-S12



Количество (упаковка)	1 шт.
Количество (палета)	- шт.

АНР80

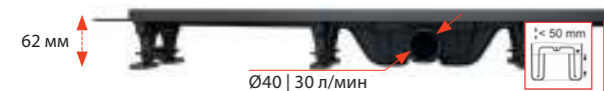
Гидроизоляционная лента – длина 1200 мм



Количество (упаковка)	1 шт.
Количество (палета)	- шт.

APZ10BLACK Simple

Водоотводящий желоб с порогами для перфорированной решетки, черный-мат (550, 650, 750, 850, 950 мм)



APZ8 Simple

APZ9 Simple

APZ10 Simple

Водоотводящий желоб с порогами для перфорированной решетки (550, 650, 750, 850, 950 мм)



APZ8 / APZ9 / APZ10 / APZ10BLACK / APZ18

Минимальная толщина бетона (H1)	62 мм
Общая высота монтажа (H2)	75–110 мм
Ширина ниши желоба (G)	60 мм
Сток воды желоба (EN 1253-1)	30 л/мин
Сточная труба (D)	Ø40
Группа нагрузки (EN 1253-1)	K3 = макс. 300 кг
Материал – тело желоба	полипропилен
Материал – гидрозатвор	полипропилен
Длина желоба (L)	550, 650, 750, 850, 950 мм

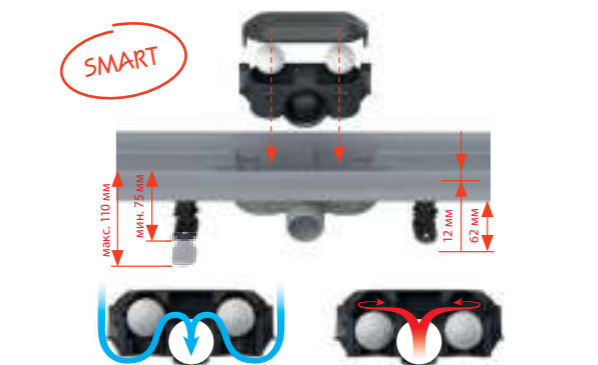
Количество (упаковка) APZ8-850M	30 шт.
Размеры (шт.) APZ8-850M	965x80x145 мм
Вес (шт.) APZ8-850M	2,1489 кг

APZ10BLACK Simple

Нержавеющая сталь-черный мат – решетка является частью комплекта



Все в одной упаковке



APZ8 Simple

Нержавеющая сталь-мат – решетка является частью комплекта



APZ9 Simple

Нержавеющая сталь-мат – решетка является частью комплекта



APZ10 Simple

Нержавеющая сталь-мат – решетка является частью комплекта



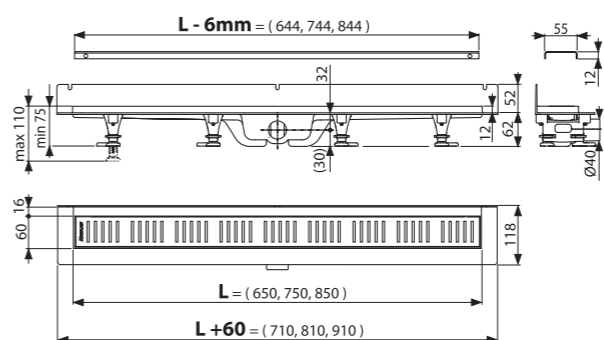
Все в одной упаковке

В комплекте (APZ8, APZ9, APZ10, APZ10BLACK, APZ18, APZ30)

- водоотводящий желоб
- решетка
- гидроизоляционная лента, соответствующая длине желоба
- комбинированный гидрозатвор SMART с двумя отсеками и шариками
- комплект для фиксации (винты, дюбели)
- опорные ноги
- крюк для демонтажа

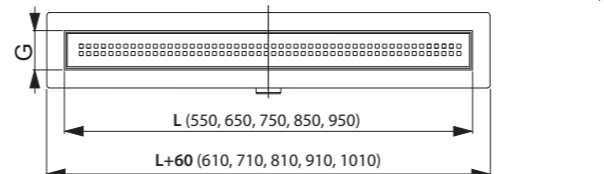
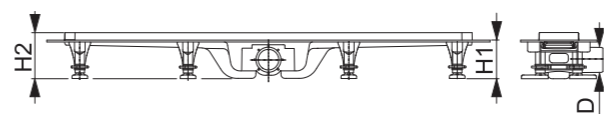
APZ30 Wall

Водоотводящий желоб с порогами для перфорированной решетки и фиксированным воротником к стене (650, 750, 850 мм)



APZ18 Simple

Водоотводящий желоб с порогами из нержавеющей стали для перфорированной решетки (550, 650, 750, 850, 950 мм)



APZ30 Wall

Нержавеющая сталь-мат – решетка является частью комплекта



Все в одной упаковке

Минимальная толщина бетона (H1)	62 мм
Общая высота монтажа (H2)	75–110 мм
Ширина ниши желоба (G)	60 мм
Сток воды желоба (EN 1253-1)	30 л/мин
Сточная труба (D)	Ø40
Группа нагрузки (EN 1253-1)	K3 = макс. 300 кг
Материал – тело желоба	полипропилен
Материал – гидрозатвор	полипропилен
Длина желоба (L)	650, 750, 850 мм

Количество (упаковка) APZ30-850M	30 шт.
Размеры (шт.) APZ30-850M	865x80x145 мм
Вес (шт.) APZ30-850M	1,9727 кг

APZ18 Simple

Нержавеющая сталь-мат – решетка является частью комплекта



Все в одной упаковке

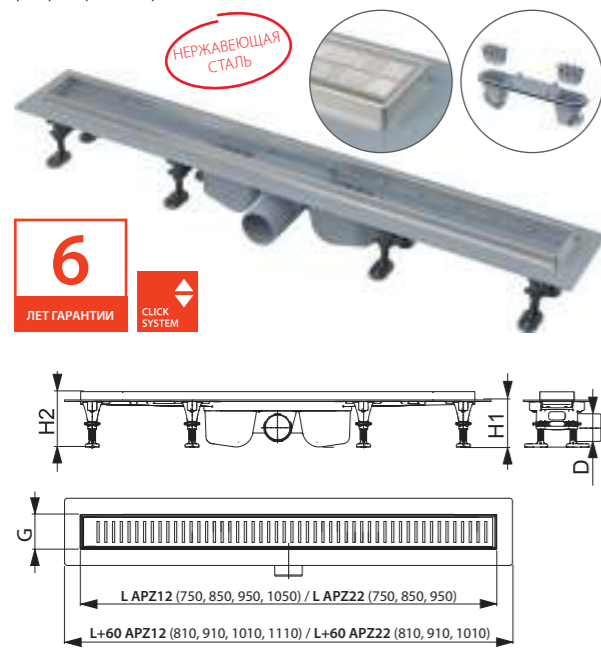
APZ12 Optimal

Водоотводящий желоб с порогами для перфорированной решетки или решетки под кладку плитки (750, 850, 950, 1050 мм)



APZ22 Optimal

Водоотводящий желоб с порогами из нержавеющей стали для перфорированной решетки или решетки под кладку плитки (750, 850, 950 мм)



	APZ12	APZ22
Минимальная толщина бетона (H1)	85 мм	85 мм
Общая высота монтажа (H2)	100–125 мм	101–126 мм
Ширина ниши желоба (G)	61,5 мм	63 мм
Сток воды желоба (EN 1253-1)	63 л/мин	63 л/мин
Сточная труба (D)	Ø50	Ø50
Группа нагрузки (EN 1253-1)		K3 = макс. 300 кг
Материал – тело желоба	полипропилен	нержавеющая сталь DIN 1.4301 / полипропилен
Материал – гидрозатвор		полипропилен
Длина желоба (L)	750, 850, 950, 1050 мм	750, 850, 950 мм

Количество (упаковка) APZ12-850	12 шт.
Размеры (шт.) APZ12-850	920×125×150 мм
Вес (шт.) APZ12-850	1,51 кг

LINE

Нержавеющая сталь-глянец / Нержавеющая сталь-мат



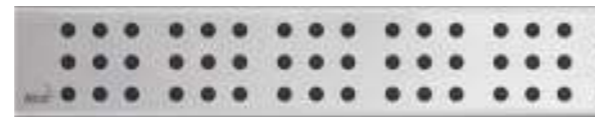
PURE

Нержавеющая сталь-глянец / Нержавеющая сталь-мат



CUBE

Нержавеющая сталь-глянец / Нержавеющая сталь-мат



HOPE

Нержавеющая сталь-глянец / Нержавеющая сталь-мат



BUBLE

Нержавеющая сталь-глянец / Нержавеющая сталь-мат



DREAM

Нержавеющая сталь-глянец / Нержавеющая сталь-мат



SOLID

Нержавеющая сталь-мат

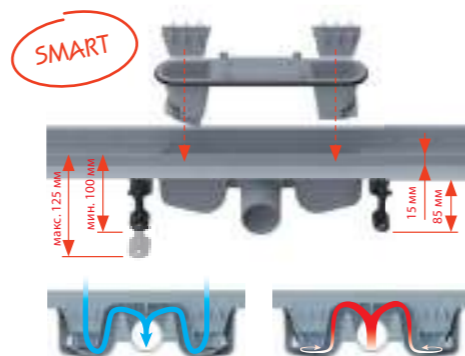


TILE

Решетка под кладку плитки



Количество (упаковка) LINE-850	1 шт.
Размеры (шт.) LINE-850	890×20×55 мм
Вес (шт.) LINE-850	0,6485 кг



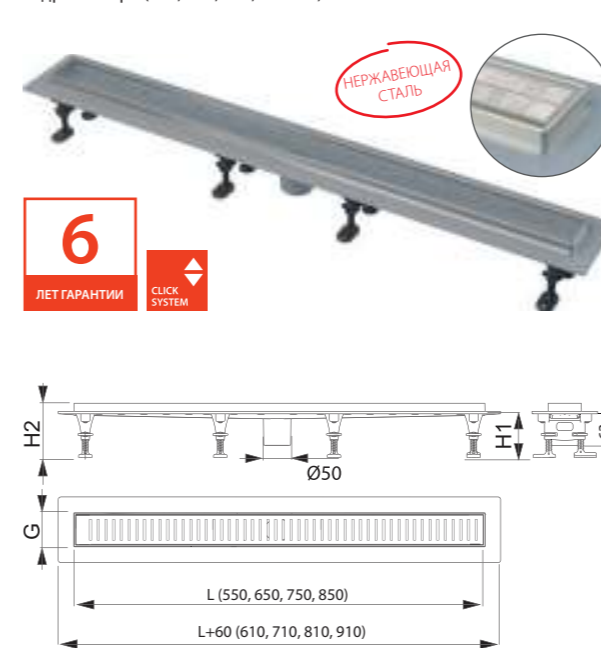
APZ2012 Optimal

Водоотводящий желоб с порогами для перфорированной решетки или решетки под кладку плитки, без гидрозатвора (550, 650, 750, 850 мм)



APZ2022 Optimal

Водоотводящий желоб с порогами из нержавеющей стали для перфорированной решетки или решетки под кладку плитки, без гидрозатвора (550, 650, 750, 850 мм)



	APZ2012	APZ2022
Минимальная толщина бетона (H1)	85 мм	85 мм
Общая высота монтажа (H2)	100–125 мм	101–126 мм
Ширина ниши желоба (G)	61,5 мм	63 мм
Сток воды желоба (EN 1253-1)	>80 л/мин	>80 л/мин
Сточная труба	Ø50	Ø50
Группа нагрузки (EN 1253-1)		K3 = макс. 300 кг
Материал – тело желоба	полипропилен	нержавеющая сталь DIN 1.4301 / полипропилен
Материал – гидрозатвор		полипропилен
Длина желоба (L)	550, 650, 750, 850 мм	

Количество (упаковка) APZ2012-850	14 шт.
Размеры (шт.) APZ2012-850	920×143×106 мм
Вес (шт.) APZ2012-850	1,3051 кг

LINE

Нержавеющая сталь-глянец / Нержавеющая сталь-мат



PURE

Нержавеющая сталь-глянец / Нержавеющая сталь-мат



CUBE

Нержавеющая сталь-глянец / Нержавеющая сталь-мат



HOPE

Нержавеющая сталь-глянец / Нержавеющая сталь-мат



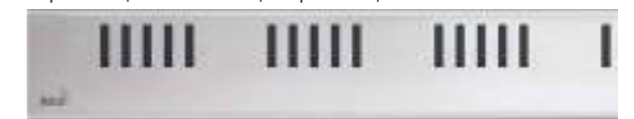
BUBLE

Нержавеющая сталь-глянец / Нержавеющая сталь-мат



DREAM

Нержавеющая сталь-глянец / Нержавеющая сталь-мат



SOLID

Нержавеющая сталь-мат



TILE

Решетка под кладку плитки



Количество (упаковка) LINE-850	1 шт.
Размеры (шт.) LINE-850	890×20×55 мм
Вес (шт.) LINE-850	0,6485 кг

P138

Низкий сифон DN50 для водоотводящего желоба APZ2012, APZ2022



Количество (упаковка)	28 шт.
Количество (палета)	– шт.

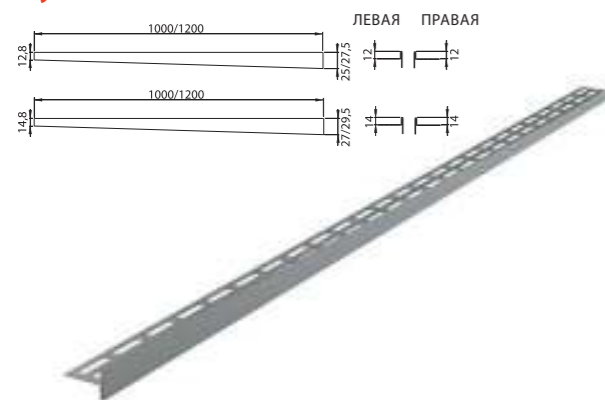
P142

Экстра низкий сифон DN40 для водоотводящего желоба APZ2012, APZ2022



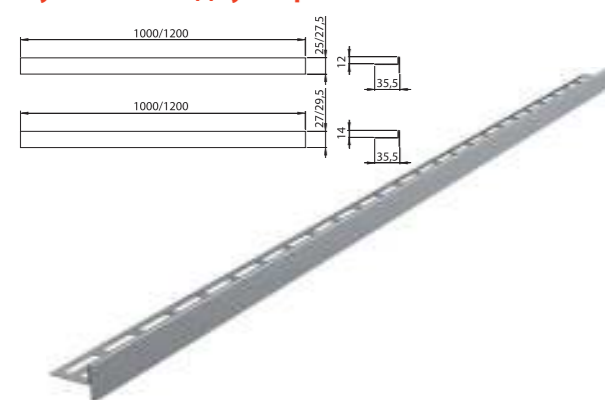
Количество (упаковка)	36 шт.
Количество (палета)	– шт.

Рейка из нержавеющей стали для пола с уклоном



Количество (упаковка)	1 шт.
Размеры (шт.)	1000×36×27,5 мм
Материал	нержавеющая сталь DIN 1.4301

Рейка из нержавеющей стали для пола с уклоном – двусторонняя



Количество (упаковка)	1 шт.
Размеры (шт.)	1000×36×27 мм
Материал	нержавеющая сталь DIN 1.4301

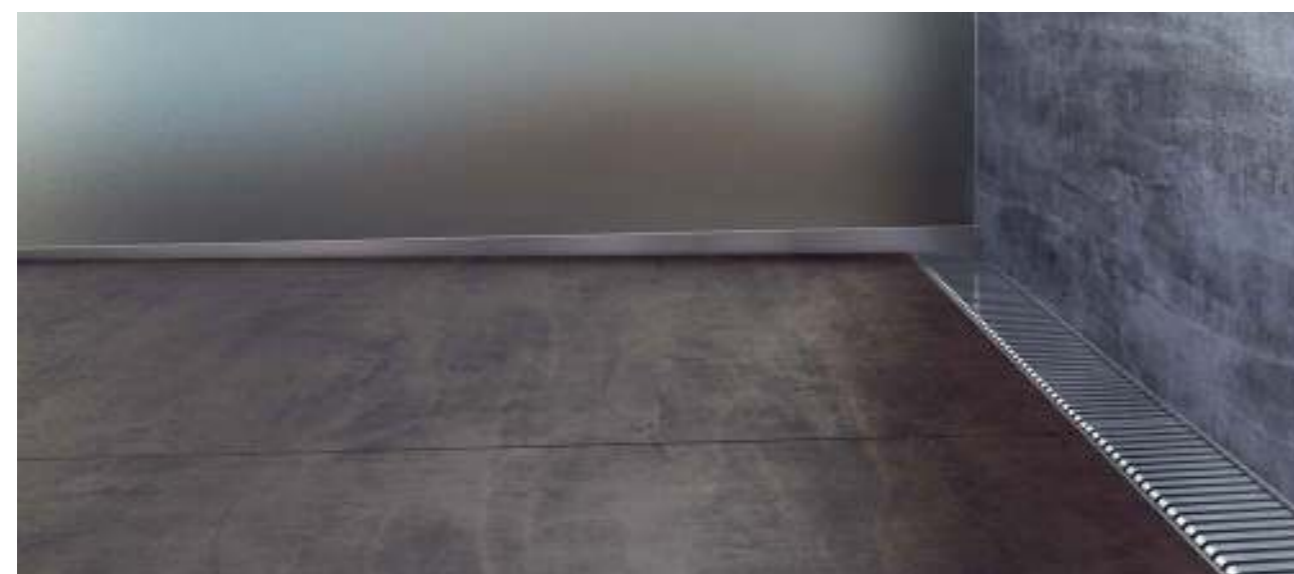
Таблица вариантов реек из нержавеющей стали для пола с уклоном

Артикул	Высота воротника	Длина (мм)	Тип	Вариант
APZ 901M/1000	12	1000	левая	матовая
APZ 902M/1000	12	1000	правая	матовая
APZ 903M/1000	14	1000	левая	матовая
APZ 904M/1000	14	1000	правая	матовая

Артикул	Высота воротника	Длина (мм)	Тип	Вариант
APZ 901M/1200	12	1200	левая	матовая
APZ 902M/1200	12	1200	правая	матовая
APZ 903M/1200	14	1200	левая	матовая
APZ 904M/1200	14	1200	правая	матовая

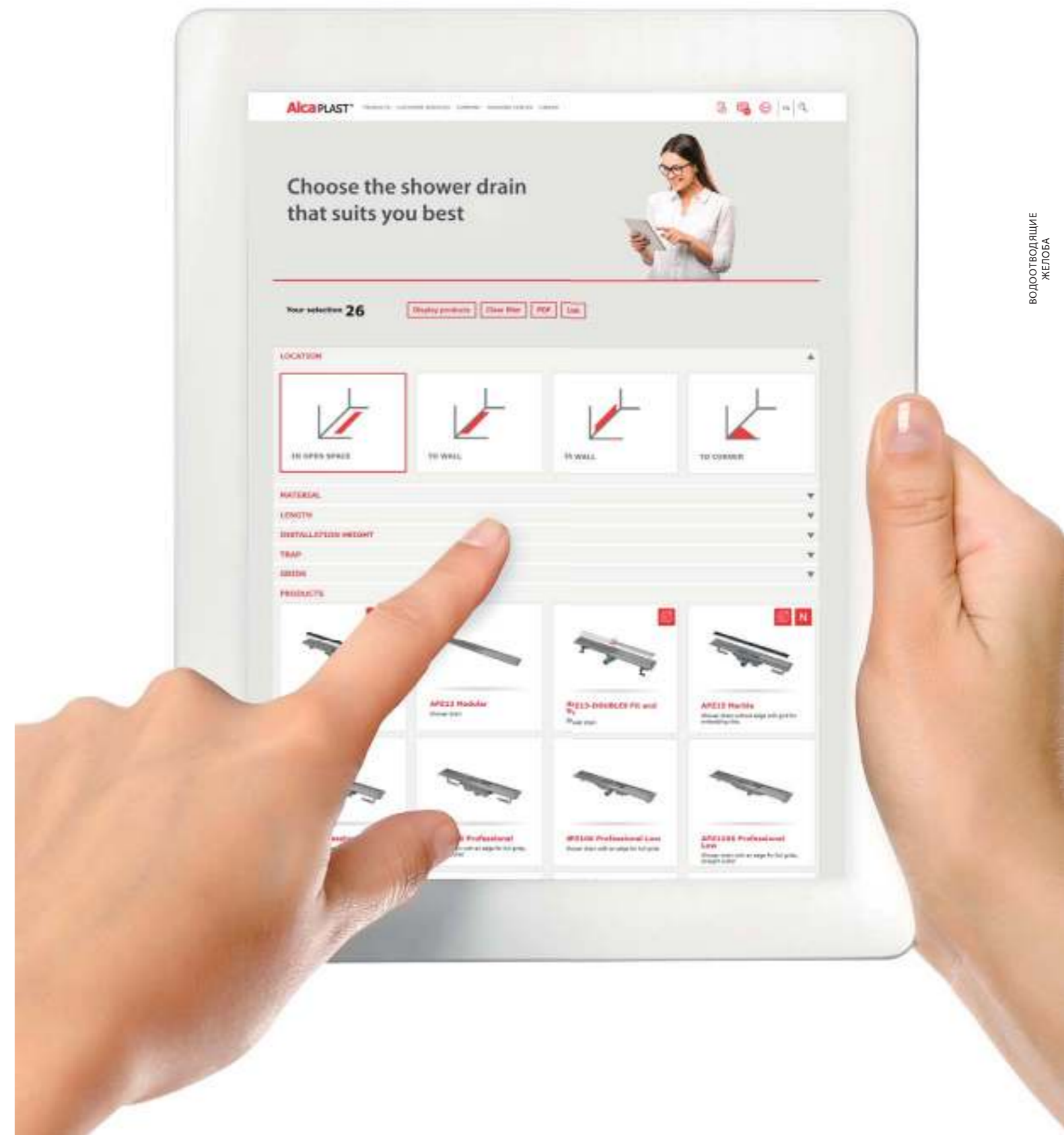
Таблица вариантов реек из нержавеющей стали для пола с уклоном

Артикул	Высота воротника	Длина (мм)	Тип	Вариант
APZ 905M/1000	12	1000	двусторонняя	матовая
APZ 905M/1200	12	1200	двусторонняя	матовая
APZ 906M/1000	14	1000	двусторонняя	матовая
APZ 906M/1200	14	1200	двусторонняя	матовая



Конфигуратор желобов

Мы запустили на нашем сайте конфигуратор желобов, который значительно облегчит ориентирование в широком ассортименте водоотводящих желобов ALCA. Выбирая компоненты в конфигураторе в соответствии с вашими предпочтениями, вы можете быстро найти водоотводящий желоб, подходящий для вашей ванной комнаты.



ВОДООТВОДЯЩИЕ ЖЕЛОБА



Изготовление на заказ изделий из нержавеющей стали

Точечные сливные трапы	98
Коробчатые желоба	99
Щелевые желоба	104
Дренажные желоба	106
Решетки для бассейнов	110

Промышленный коробчатый желоб 1 м

Ширина 135 мм

APR6-0211-135 **H** ОТ II КВ.

Промышленный коробчатый желоб 1 м, нержавеющая сталь AISI 304

APR6-0221-135 **H** ОТ II КВ.

Промышленный коробчатый желоб 1 м, нержавеющая сталь AISI 316L



Материал нержавеющая сталь 1,5 мм

Ширина 210 мм

APR6-0211-210 **H** ОТ II КВ.

Промышленный коробчатый желоб 1 м, нержавеющая сталь AISI 304

APR6-0221-210 **H** ОТ II КВ.

Промышленный коробчатый желоб 1 м, нержавеющая сталь AISI 316L



Материал нержавеющая сталь 1,5 мм

С уклоном

ПРОИЗВОДСТВО ПОД ЗАКАЗ

APR6-ATYP-S **H** ОТ II КВ.

Промышленный коробчатый желоб с уклоном 1 м, нержавеющая сталь AISI 304 / AISI 316L



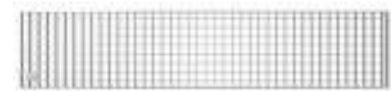
Материал нержавеющая сталь 1,5 мм

APR-R21-1000-135 **H** ОТ II КВ.

Решетка для промышленного коробчатого желоба 1 м, нержавеющая сталь AISI 304

APR-R22-1000-135 **H** ОТ II КВ.

Решетка для коробчатого желоба 1 м, нержавеющая сталь AISI 316L



Материал нержавеющая сталь 2 мм

APR-R21-1000-210 **H** ОТ II КВ.

Решетка для промышленного коробчатого желоба 1 м, нержавеющая сталь AISI 304

APR-R22-1000-210 **H** ОТ II КВ.

Решетка для коробчатого желоба 1 м, нержавеющая сталь AISI 316L



Материал нержавеющая сталь 2 мм

APR-R31-1000-135 **H** ОТ II КВ.

Решетка для промышленного коробчатого желоба 1 м, нержавеющая сталь AISI 304

APR-R32-1000-135 **H** ОТ II КВ.

Решетка для промышленного коробчатого желоба 1 м, нержавеющая сталь AISI 316L



Материал нержавеющая сталь 3 мм

APR-R31-1000-210 **H** ОТ II КВ.

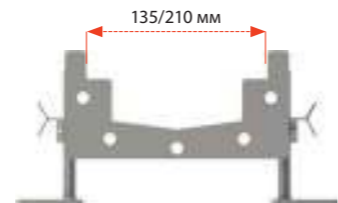
Решетка для промышленного коробчатого желоба 1 м, нержавеющая сталь AISI 304

APR-R32-1000-210 **H** ОТ II КВ.

Решетка для коробчатого желоба 1 м, нержавеющая сталь AISI 316L



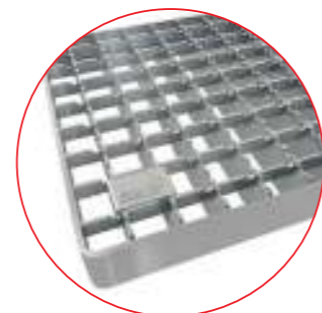
Материал нержавеющая сталь 3 мм



Части желоба с уклоном дна можно конфигурировать до максимальной длины 12 м одной линией в рамках производства под заказ.

Срок поставки – в зависимости от индивидуального ценового предложения.

Сетчатая решётка



Промышленный коробчатый желоб угловой 1x1 м

Ширина 135 мм

APR6-0211-135R **H** ОТ II КВ.

Решетка для промышленного коробчатого желоба 1 м, нержавеющая сталь AISI 304

APR6-0221-135R **H** ОТ II КВ.

Решетка для промышленного коробчатого желоба 1 м, нержавеющая сталь AISI 316L



Материал нержавеющая сталь 1,5 мм

Ширина 210 мм

APR6-0211-210R **H** ОТ II КВ.

Промышленный коробчатый угловой желоб 1 м, нержавеющая сталь AISI 304

APR6-0221-210R **H** ОТ II КВ.

Решетка для промышленного коробчатого желоба 1 м, нержавеющая сталь AISI 316L



Материал нержавеющая сталь 1,5 мм

С уклоном

ПРОИЗВОДСТВО ПОД ЗАКАЗ

APR6-ATYP-SR **H** ОТ II КВ.

Промышленный коробчатый желоб с уклоном 1 м, нержавеющая сталь AISI 304 / AISI 316L



Материал нержавеющая сталь 1,5 мм

APR-R21-1000-135 **H** ОТ II КВ.

Решетка для промышленного коробчатого желоба 1 м, нержавеющая сталь AISI 304

APR-R21-865-135 **H** ОТ II КВ.

Решетка для промышленного коробчатого желоба 1 м, нержавеющая сталь AISI 304

APR-R22-1000-135 **H** ОТ II КВ.

Решетка для коробчатого желоба 1 м, нержавеющая сталь AISI 316L

APR-R22-865-135 **H** ОТ II КВ.

Решетка для промышленного коробчатого желоба 1 м, нержавеющая сталь AISI 316L



Материал нержавеющая сталь 2 мм

APR-R21-1000-210 **H** ОТ II КВ.

Решетка для промышленного коробчатого желоба 1 м, нержавеющая сталь AISI 304

APR-R21-790-210 **H** ОТ II КВ.

Решетка для промышленного коробчатого желоба 1 м, нержавеющая сталь AISI 304

APR-R22-1000-210 **H** ОТ II КВ.

Решетка для коробчатого желоба 1 м, нержавеющая сталь AISI 316L

APR-R22-790-210 **H** ОТ II КВ.

Решетка для промышленного коробчатого желоба 1 м, нержавеющая сталь AISI 316L



Материал нержавеющая сталь 2 мм

APR-R31-1000-135 **H** ОТ II КВ.

Решетка для промышленного коробчатого желоба 1 м, нержавеющая сталь AISI 304

APR-R31-865-135 **H** ОТ II КВ.

Решетка для промышленного коробчатого желоба 1 м, нержавеющая сталь AISI 304

APR-R32-1000-135 **H** ОТ II КВ.

Решетка для промышленного коробчатого желоба 1 м, нержавеющая сталь AISI 316L

APR-R32-865-135 **H** ОТ II КВ.

Решетка для промышленного коробчатого желоба 1 м, нержавеющая сталь AISI 316L



Материал нержавеющая сталь 3 мм

APR-R31-1000-210 **H** ОТ II КВ.

Решетка для промышленного коробчатого желоба 1 м, нержавеющая сталь AISI 304

APR-R31-790-210 **H** ОТ II КВ.

Решетка для промышленного коробчатого желоба 1 м, нержавеющая сталь AISI 304

APR-R32-1000-210 **H** ОТ II КВ.

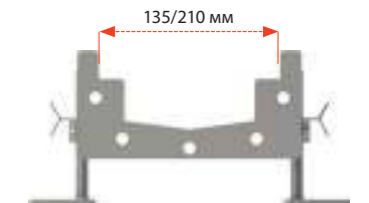
Решетка для коробчатого желоба 1 м, нержавеющая сталь AISI 316L

APR-R32-790-210 **H** ОТ II КВ.

Решетка для промышленного коробчатого желоба 1 м, нержавеющая сталь AISI 316L



Материал нержавеющая сталь 3 мм



Угловые части желоба с уклоном дна можно конфигурировать с учётом комплекта самотечного водоотведения на основании требований проекта.

Срок поставки – в зависимости от индивидуального ценового предложения.

Для комплекта промышленного коробчатого желоба применяется всегда 2 линейных варианта решётки:

APR-RXX-1000-135 + APR-RXX-865-135

APR-RXX-1000-210 + APR-RXX-790-210

Перегородочная решётка



Принадлежности для промышленного коробчатого желоба

Ширина 135 мм	Ширина 210 мм	С уклоном
<p>APR6-P101-135 H <small>ОТ II КВ.</small></p> <p>Торцевая заглушка для промышленного коробчатого желоба 135, нержавеющая сталь AISI 304</p>	<p>APR6-P101-210 H <small>ОТ II КВ.</small></p> <p>Торцевая заглушка для промышленного коробчатого желоба 210, нержавеющая сталь AISI 304</p>	<p>ПРОИЗВОДСТВО ПОД ЗАКАЗ</p>
<p>APR6-P201-135 H <small>ОТ II КВ.</small></p> <p>Торцевая заглушка для промышленного коробчатого желоба 135, нержавеющая сталь AISI 316L</p>	<p>APR6-P201-210 H <small>ОТ II КВ.</small></p> <p>Торцевая заглушка для промышленного коробчатого желоба 210, нержавеющая сталь AISI 316L</p>	<p>APR6-P-ATYP-S H <small>ОТ II КВ.</small></p> <p>Торцевая заглушка для промышленного коробчатого желоба с уклоном, нержавеющая сталь AISI 304 / 316L</p>
<p>Материал: нержавеющая сталь 2 мм</p>	<p>Материал: нержавеющая сталь 2 мм</p>	<p>Материал: нержавеющая сталь 2 мм</p>

Модульная система промышленного коробчатого водоотведения

ЗАЩИТНАЯ РЕШЕТКА ПРОМЫШЛЕННОГО ЖЕЛОБА
ЗАЩИТНАЯ РЕШЕТКА ПРОМЫШЛЕННОГО ТРАПА
КОРЗИНА ДЛЯ МУСОРА
ГИДРОЗАТВОР ПРОМЫШЛЕННОГО ТРАПА
ВОДОНЕПРОНИЦАЕМОЕ ФЛАНЦЕВОЕ СОЕДИНЕНИЕ С СИЛИКОНОВЫМ УПЛОТНЕНИЕМ
НАСТРАИВАЕМЫЕ ПО ВЫСОТЕ КРЕПЁЖНЫЕ НОГИ
ПРОМЫШЛЕННЫЙ ТРАП С НИЖНИМ СТОКОМ
КОРОБЧАТЫЙ ЖЕЛОБ
ПРОМЫШЛЕННЫЙ ТРАП С БОКОВЫМ СТОКОМ
ПРОМЫШЛЕННЫЙ УГЛОВОЙ ЖЕЛОБ

Возможности решения граней для модульной промышленной коробчатой и щелевой системы водоотведения

ПРОИЗВОДСТВО ПОД ЗАКАЗ

- Грань с армированием**
 Вариант для плоскостей с высокой нагрузкой
- Грань без армирования**
 Вариант для плоскостей без высокой нагрузки
- Грань с армированием и каймой**
 Вариант для плоскостей с высокой нагрузкой и возможностью подключения гидроизоляции
- Грань с армированием и кромкой**
 Вариант для плоскостей без высокой нагрузки и возможностью подключения гидроизоляции
- Грань для винила**
 Специальный вариант для применения виниловых полов

Промышленный щелевой трап концевой и проходной

250×250 мм, DN110

APR7-2311-20 **H** ОТ II КВ.
Промышленный трап с щелевым отверстием 250×250, нержавеющая сталь AISI 304

APR7-2321-20 **H** ОТ II КВ.
Промышленный трап с щелевым отверстием 250×250, нержавеющая сталь AISI 316L



L – 375 мм

Материал нержавеющая сталь 1,5 мм

250×250 мм, DN110

APR7-2211-20 **H** ОТ II КВ.
Промышленный трап с щелевыми отверстиями 250×250, нержавеющая сталь AISI 304

APR7-2221-20 **H** ОТ II КВ.
Промышленный трап с щелевыми отверстиями 250×250, нержавеющая сталь AISI 316L



L – 500 мм

Материал нержавеющая сталь 1,5 мм

250×250 мм, DN110

APR7-1211-20 **H** ОТ II КВ.
Промышленный трап с щелевыми отверстиями 250×250, нержавеющая сталь AISI 304

APR7-1221-20 **H** ОТ II КВ.
Промышленный трап с щелевыми отверстиями 250×250, нержавеющая сталь AISI 316L



L – 500 мм

Материал нержавеющая сталь 1,5 мм

APR7-1311-20-L **H** ОТ II КВ.

APR7-1311-20-P
Промышленный трап с щелевым отверстием 250×250, нержавеющая сталь AISI 304

APR7-1321-20-L **H** ОТ II КВ.

APR7-1321-20-P
Промышленный трап с щелевым отверстием 250×250, нержавеющая сталь AISI 316L



L – 375 мм

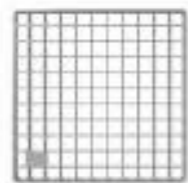
Материал нержавеющая сталь 1,5 мм

APR-R21-250-250 **H** ОТ II КВ.

Решетка для промышленного трапа APR7, нержавеющая сталь AISI 304

APR-R22-250-250 **H** ОТ II КВ.

Решетка для промышленного трапа APR7, нержавеющая сталь AISI 316L



Материал нержавеющая сталь 2 мм

APR-R31-250-250 **H** ОТ II КВ.

Решетка для промышленного трапа APR7, нержавеющая сталь AISI 304

APR-R32-250-250 **H** ОТ II КВ.

Решетка для точечного водостока для промышленного трапа



Материал нержавеющая сталь 3 мм

Промышленный щелевой трап прямой 1 м и угловой 1×1 м

Ширина 20 мм

APR7-0211-20R **H** ОТ II КВ.
Промышленный щелевой угловой желоб 1 м, нержавеющая сталь AISI 304

APR7-0221-20R **H** ОТ II КВ.
Промышленный щелевой угловой желоб 1 м, нержавеющая сталь AISI 316L



Материал нержавеющая сталь 1,5 мм

Ширина 20 мм

APR7-0211-20 **H** ОТ II КВ.
Промышленный щелевой водоотводящий желоб 1 м, нержавеющая сталь AISI 304

APR7-0221-20 **H** ОТ II КВ.
Промышленный щелевой водоотводящий желоб 1 м, нержавеющая сталь AISI 316L



Материал нержавеющая сталь 1,5 мм

Ширина 20 мм

APR7-P101-20 **H** ОТ II КВ.
Заглушка для щелевого желоба, нержавеющая сталь AISI 304

APR7-P102-20 **H** ОТ II КВ.
Заглушка для щелевого желоба, нержавеющая сталь AISI 316L



Материал нержавеющая сталь 2 мм

Промышленный щелевой трап прямой 1 м и угловой 1×1 м

С уклоном, ширина 20 мм

ПРОИЗВОДСТВО ПОД ЗАКАЗ

APR7-ATYP-20SR **H** ОТ II КВ.
Промышленный щелевой водоотводящий угловой желоб 1 м, нержавеющая сталь AISI 304 / AISI 316L



Материал нержавеющая сталь 1,5 мм

С уклоном, ширина 20 мм

ПРОИЗВОДСТВО ПОД ЗАКАЗ

APR7-ATYP-20S **H** ОТ II КВ.
Промышленный щелевой водоотводящий желоб 1 м, нержавеющая сталь AISI 304 / AISI 316L



Материал нержавеющая сталь 1,5 мм

С уклоном, ширина 20 мм

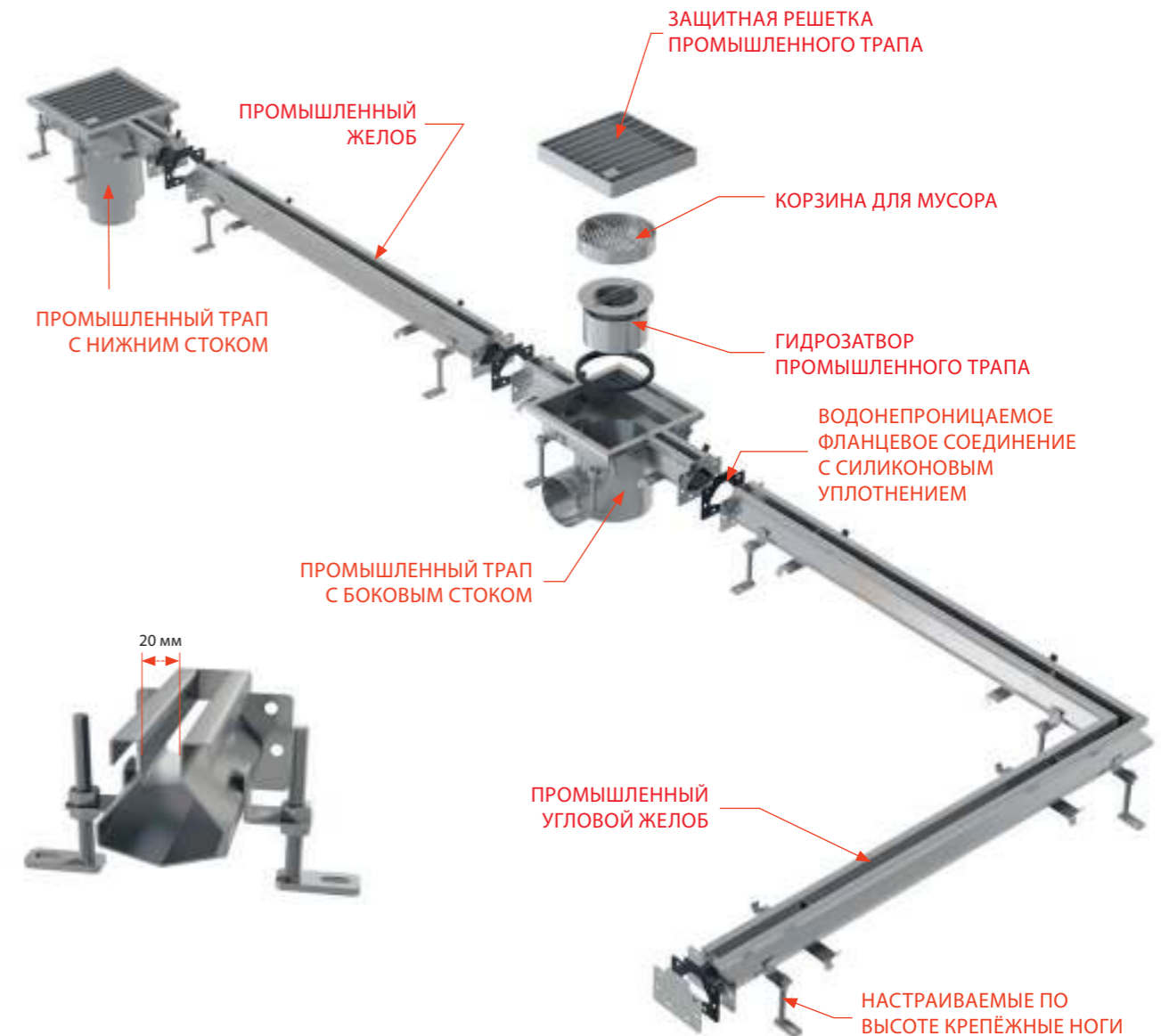
ПРОИЗВОДСТВО ПОД ЗАКАЗ

APR7-P-ATYP-20S **H** ОТ II КВ.
Торцевая заглушка для щелевого желоба, нержавеющая сталь AISI 304 / AISI 316L



Материал нержавеющая сталь 2 мм

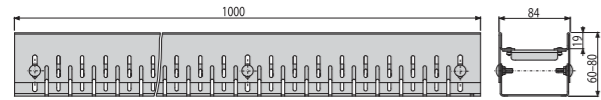
Модульная система промышленного щелевого водоотведения



ИЗГОТОВЛЕНИЕ НА ЗАКАЗ ИЗДЕЛИЙ ИЗ НЕРЖАВЕЮЩЕЙ СТАЛИ

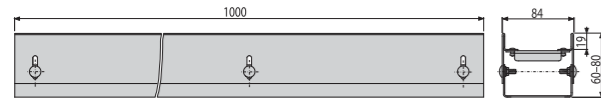
ADZ101V
Дренажный желоб 75 мм регулируемый, оцинкованная сталь

ADZ301V
Дренажный желоб 75 мм регулируемый, нержавеющая сталь



Количество (упаковка)	1 шт.
Количество (палета)	100 шт.
Материал	оцинкованная сталь/нержавеющая сталь

ADZ331V
Дренажный желоб 75 мм регулируемый, нержавеющая сталь



Количество (упаковка)	1 шт.
Количество (палета)	100 шт.
Материал	нержавеющая сталь

ADZ-R101
Решетка для дренажного желоба 75 мм, оцинкованная сталь

ADZ-R301
Решетка для дренажного желоба 75 мм, нержавеющая сталь



ADZ-R102
Решетка для дренажного желоба 75 мм, оцинкованная сталь

ADZ-R302
Решетка для дренажного желоба 75 мм, нержавеющая сталь



ADZ-R103
Решетка для дренажного желоба 75 мм, оцинкованная сталь

ADZ-R303
Решетка для дренажного желоба 75 мм, нержавеющая сталь

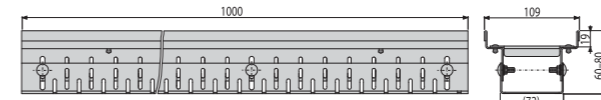


ADZ-R304
Решетка для дренажного желоба 75 мм, нержавеющая сталь



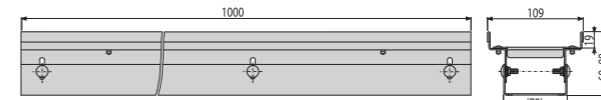
ADZ102V
Дренажный желоб 100 мм регулируемый, оцинкованная сталь

ADZ302V
Дренажный желоб 100 мм регулируемый, нержавеющая сталь



Количество (упаковка)	1 шт.
Количество (палета)	100 шт.
Материал	оцинкованная сталь/нержавеющая сталь

ADZ332V
Дренажный желоб 100 мм регулируемый, нержавеющая сталь



Количество (упаковка)	1 шт.
Количество (палета)	- шт.
Материал	нержавеющая сталь

ADZ-R121
Решетка для дренажного желоба 100 мм, оцинкованная сталь

ADZ-R321
Решетка для дренажного желоба 100 мм, нержавеющая сталь



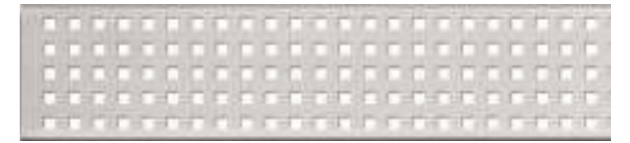
ADZ-R122
Решетка для дренажного желоба 100 мм, оцинкованная сталь

ADZ-R322
Решетка для дренажного желоба 100 мм, нержавеющая сталь



ADZ-R123
Решетка для дренажного желоба 100 мм, оцинкованная сталь

ADZ-R323
Решетка для дренажного желоба 100 мм, нержавеющая сталь



ADZ-R324
Решетка для дренажного желоба 100 мм, нержавеющая сталь



ADZ-P003
Заглушка для дренажных желобов 75 мм, оцинкованная сталь

ADZ-P007
Перемычка для дренажных желобов 75 мм, оцинкованная сталь

ADZ-P001
Заглушка для дренажных желобов 75 мм, нержавеющая сталь

ADZ-P005
Перемычка для дренажных желобов 75 мм, нержавеющая сталь

ADZ-P011
Заглушка для дренажных желобов 75 мм, нержавеющая сталь

ADZ-P004
Заглушка для дренажных желобов 100 мм, оцинкованная сталь

ADZ-P008
Перемычка для дренажных желобов 100 мм, оцинкованная сталь

ADZ-P002
Заглушка для дренажных желобов 100 мм, нержавеющая сталь

ADZ-P006
Перемычка для дренажных желобов 100 мм, нержавеющая сталь

ADZ-P012
Заглушка для дренажных желобов 100 мм, нержавеющая сталь



Количество (упаковка)	-
Количество (палета)	-
Материал	оцинкованная сталь/ нержавеющая сталь

Количество (упаковка)	-
Количество (палета)	-
Материал	оцинкованная сталь/ нержавеющая сталь

Количество (упаковка)	1
Количество (палета)	-
Материал	нержавеющая сталь

Количество (упаковка)	-
Количество (палета)	-
Материал	оцинкованная сталь/ нержавеющая сталь

Количество (упаковка)	-
Количество (палета)	-
Материал	оцинкованная сталь/ нержавеющая сталь

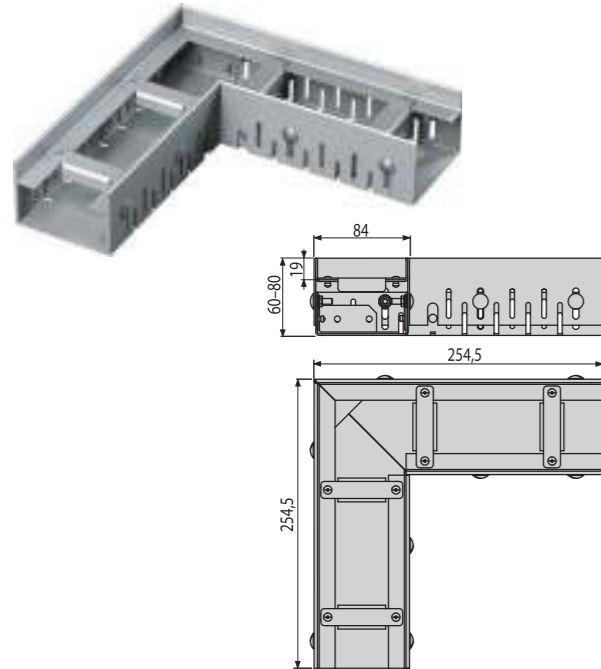
Количество (упаковка)	11
Количество (палета)	-
Материал	нержавеющая сталь

ADZ101VR

Дренажный угловой желоб 75 мм регулируемый, оцинкованная сталь

ADZ301VR

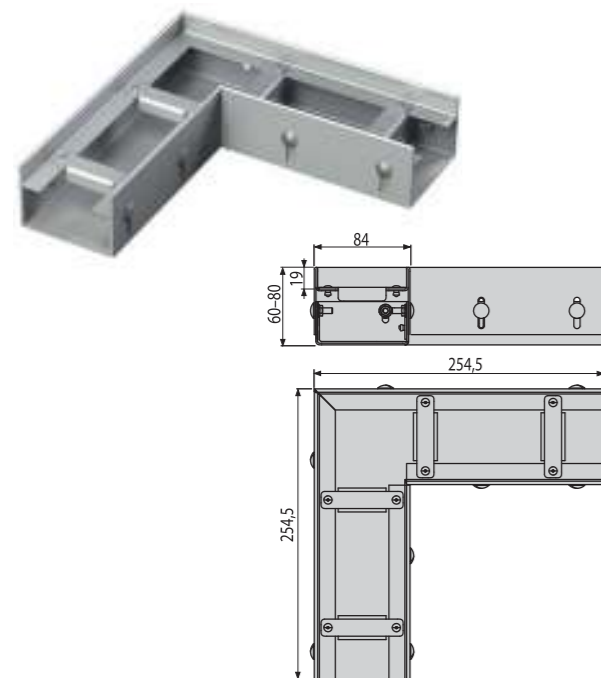
Дренажный угловой желоб 75 мм регулируемый, нержавеющая сталь



Количество (упаковка)	1 шт.
Количество (палета)	100 шт.
Материал	оцинкованная сталь/нержавеющая сталь

ADZ331VR

Дренажный угловой желоб 75 мм регулируемый, нержавеющая сталь



Количество (упаковка)	1 шт.
Количество (палета)	100 шт.
Материал	оцинкованная сталь/нержавеющая сталь

ADZ-R101R

Решетка для дренажного углового желоба 75 мм, оцинкованная сталь

ADZ-R301R

Решетка для дренажного углового желоба 75 мм, нержавеющая сталь



ADZ-R102R

Решетка для дренажного углового желоба 75 мм, оцинкованная сталь

ADZ-R302R

Решетка для дренажного углового желоба 75 мм, нержавеющая сталь



ADZ-R103R

Решетка для дренажного углового желоба 75 мм, оцинкованная сталь

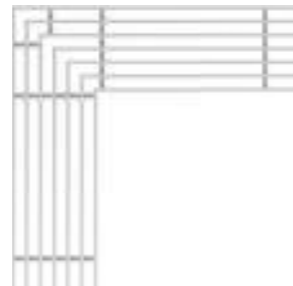
ADZ-R303R

Решетка для дренажного углового желоба 75 мм, нержавеющая сталь



ADZ-R304R

Решетка для дренажного углового желоба 75 мм, нержавеющая сталь

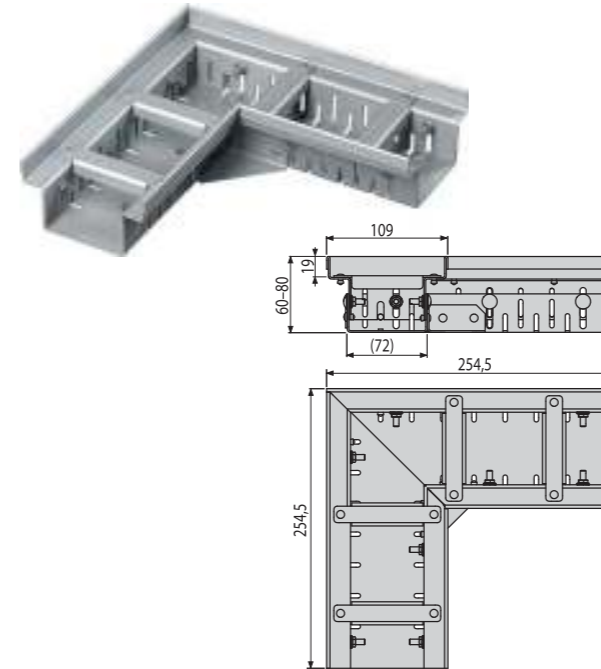


ADZ102VR

Дренажный угловой желоб 100 мм регулируемый, оцинкованная сталь

ADZ302VR

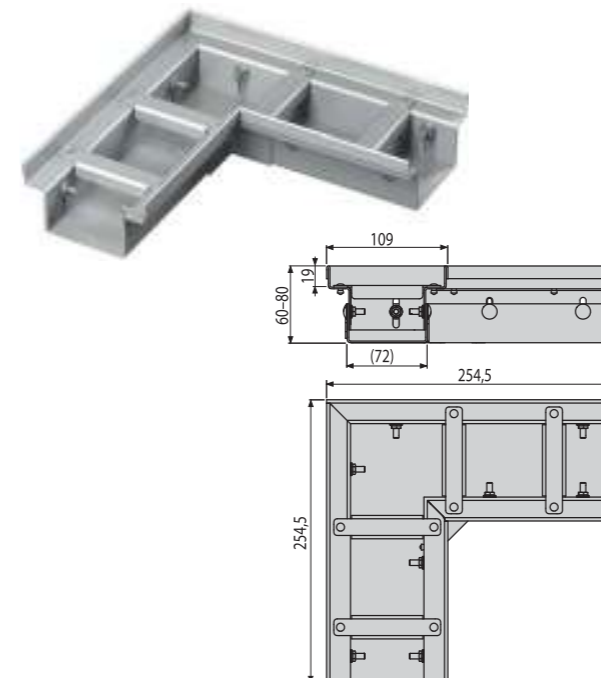
Дренажный угловой желоб 100 мм регулируемый, нержавеющая сталь



Количество (упаковка)	1 шт.
Количество (палета)	100 шт.
Материал	оцинкованная сталь/нержавеющая сталь

ADZ332VR

Дренажный угловой желоб 100 мм регулируемый, нержавеющая сталь



Количество (упаковка)	1 шт.
Количество (палета)	100 шт.
Материал	оцинкованная сталь/нержавеющая сталь

ADZ-R121R

Решетка для дренажного углового желоба 100 мм, оцинкованная сталь

ADZ-R321R

Решетка для дренажного углового желоба 100 мм, нержавеющая сталь



ADZ-R122R

Решетка для дренажного углового желоба 100 мм, оцинкованная сталь

ADZ-R322R

Решетка для дренажного углового желоба 100 мм, нержавеющая сталь



ADZ-R123R

Решетка для дренажного углового желоба 100 мм, оцинкованная сталь

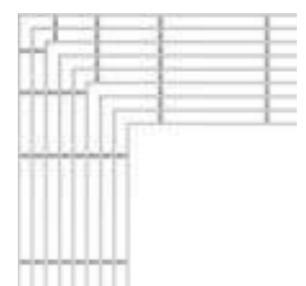
ADZ-R323R

Решетка для дренажного углового желоба 100 мм, нержавеющая сталь



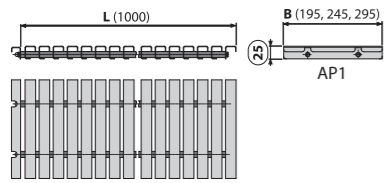
ADZ-R324R

Решетка для дренажного углового желоба 100 мм, нержавеющая сталь



AP1

Решетка для бассейна без антискользящей поверхности

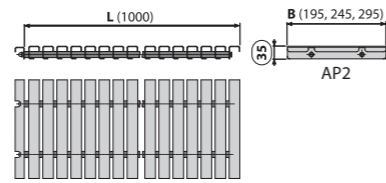


5
ЛЕТ ГАРАНТИИ

Количество (упаковка)	1 шт.
Количество (палета)	– шт.
Материал	нержавеющая сталь AISI 316, DIN 1.4401

AP2

Решетка для бассейна без антискользящей поверхности

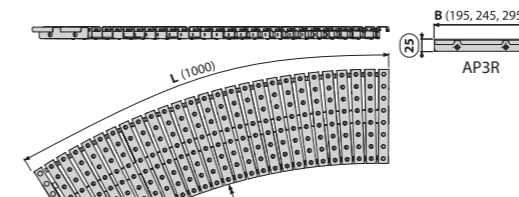


5
ЛЕТ ГАРАНТИИ

Количество (упаковка)	1 шт.
Количество (палета)	– шт.
Материал	нержавеющая сталь AISI 316, DIN 1.4401

AP3R

Решетка для бассейна радиальная с антискользящей поверхностью

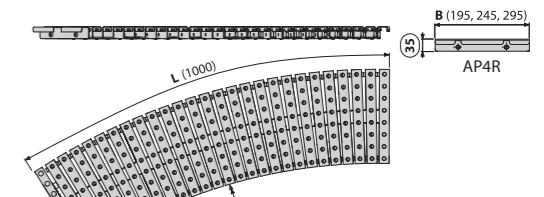


5
ЛЕТ ГАРАНТИИ

Количество (упаковка)	1 шт.
Количество (палета)	– шт.
Материал	нержавеющая сталь AISI 316, DIN 1.4401

AP4R

Решетка для бассейна радиальная с антискользящей поверхностью

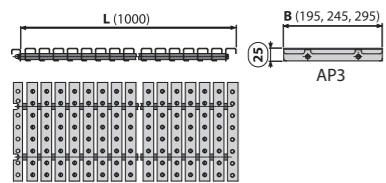


5
ЛЕТ ГАРАНТИИ

Количество (упаковка)	1 шт.
Количество (палета)	– шт.
Материал	нержавеющая сталь AISI 316, DIN 1.4401

AP3

Решетка для бассейна с антискользящей поверхностью

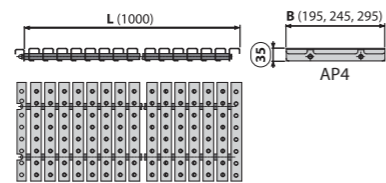


5
ЛЕТ ГАРАНТИИ

Количество (упаковка)	1 шт.
Количество (палета)	– шт.
Материал	нержавеющая сталь AISI 316, DIN 1.4401

AP4

Решетка для бассейна с антискользящей поверхностью



5
ЛЕТ ГАРАНТИИ

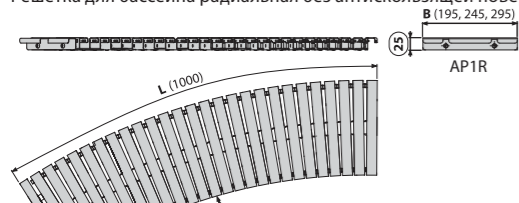
Количество (упаковка)	1 шт.
Количество (палета)	– шт.
Материал	нержавеющая сталь AISI 316, DIN 1.4401

Атипичная конструкция продукта:

Нестандартные размеры и другие специальные решения могут быть изготовлены по индивидуальному проекту под заказ (длина, форма, размещение сифона, тип нержавеющей стали, и т. д.).

AP1R

Решетка для бассейна радиальная без антискользящей поверхности

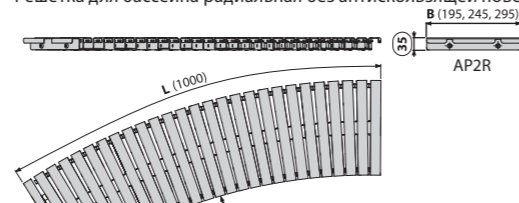


5
ЛЕТ ГАРАНТИИ

Количество (упаковка)	1 шт.
Количество (палета)	– шт.
Материал	нержавеющая сталь AISI 316, DIN 1.4401

AP2R

Решетка для бассейна радиальная без антискользящей поверхности



5
ЛЕТ ГАРАНТИИ

Количество (упаковка)	1 шт.
Количество (палета)	– шт.
Материал	нержавеющая сталь AISI 316, DIN 1.4401

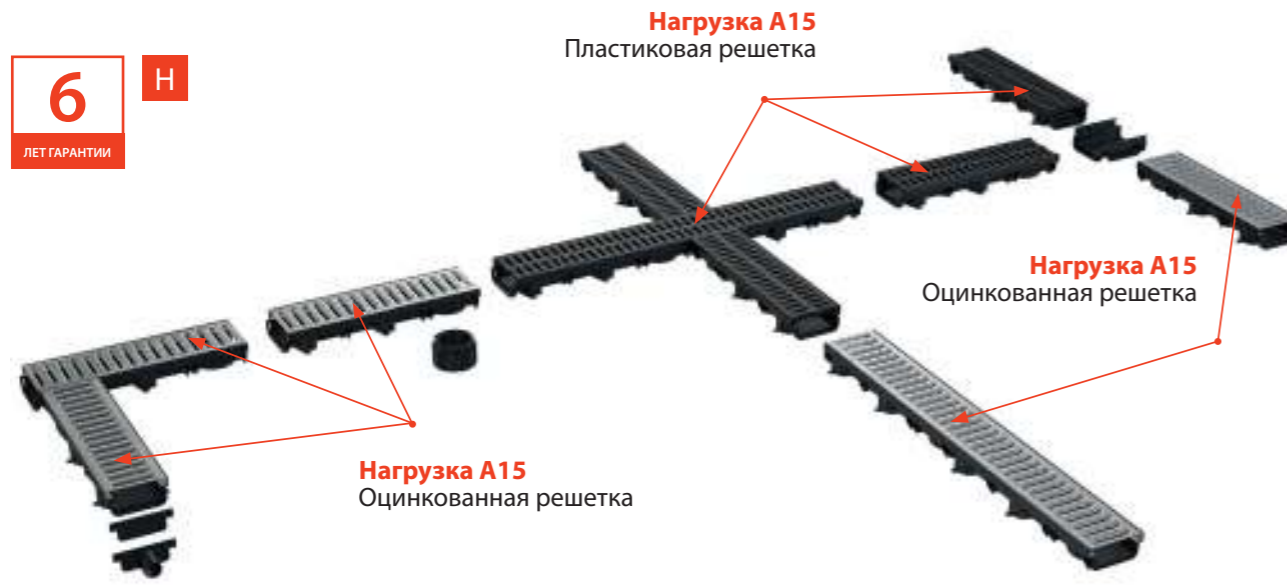
Поверхностный дренаж

Дренажные каналы	116
Дренажные каналы LOW (класс нагрузки A15)	116
Дренажные каналы HOME (класс нагрузки A15)	116
Дренажные каналы HOME+ (класс нагрузки A15)	117
Дренажные каналы STANDARD (класс нагрузки B125)	118
Дренажные каналы PROFI (класс нагрузки C250)	119
Дренажные каналы TOP (класс нагрузки D400)	120
Щелевые дренажные каналы (класс нагрузки C250)	121
Дренажные каналы – комплектующие	125
Универсальные ливнеотводы	127
Универсальные ливнеотводы – комплектующие	128

Сниженный дренажный канал LOW (высота 60 мм)



- Модульная система
- Замковый механизм
- Два типа решеток
- Скрытое соединение жёлоба



ДОПОЛНИТЕЛЬНЫЕ ПРИНАДЛЕЖНОСТИ



AVZ-P018
Торцевая часть для заделки наглухо конца жёлоба с притоком DN40



AVZ-P017
Заглушка для закрытия дренажного канала с торца



AVZ-P016
Горловина для подключения к канализации DN110



AVZ-P015
Соединительная деталь наружного жёлоба AVZ112



Простое выколачивание предварительно прессованных отверстий для подключения стока

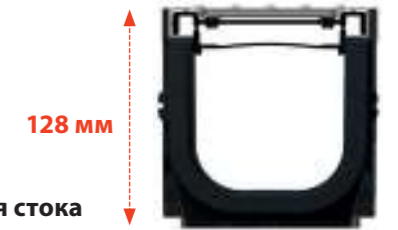


Невидимая снаружи соединительная деталь для подключения формы «L», «Т» а «X»

Профессиональные дренажные каналы



- Модульная система
- Замковый механизм
- Предварительно прессованные отверстия для простого соединения стока
- Возможность вкладывания арретирующих стержней
- Возможность разделения на половины (1 м → 2 × 0,5 м)



ДОПОЛНИТЕЛЬНЫЕ ПРИНАДЛЕЖНОСТИ



AVZ-P010
Торцевой переходник для подключения к канализации DN110



AVZ-P004
Заглушка торцевая с возможностью подключения притока воды DN75



AVZ-P001
Горловина для подключения к канализации DN110



AVZ-P003
Адаптер для подключения бокового притока DN50



AVZ-P007
Гидрозатвор для дренажных каналов



AVZ112-R102

Дренажный канал 60 мм с пластиковой рамой и оцинкованной решеткой «С» профиль A15



СНИЖЕННЫЙ



Количество (упаковка)	1 шт.
Количество (палета)	60 шт.
Материал	полипропилен обогащенный тальком

AVZ112-R501

Дренажный канал 60 мм с пластиковой рамой и пластиковой решеткой A15



СНИЖЕННЫЙ



Количество (упаковка)	1 шт.
Количество (палета)	24 шт.
Материал	полипропилен обогащенный тальком

AVZ102-R102

Дренажный канал 100 мм с пластиковой рамой и оцинкованной решеткой «С» профиль A15



Количество (упаковка)	1 шт.
Количество (палета)	60 шт.
Материал	полипропилен обогащенный тальком

AVZ102R-R102S

Пескоуловитель для дренажного канала AVZ102 с пластиковой рамой и оцинкованной решеткой «С» профиль A15



Количество (упаковка)	1 шт.
Количество (палета)	24 шт.
Материал	полипропилен обогащенный тальком

AVZ101-R101

Дренажный канал 100 мм без рамы с оцинкованной решеткой «Т» профиль A15



Количество (упаковка)	1 шт.
Количество (палета)	60 шт.
Материал	полипропилен обогащенный тальком

AVZ101R-R101S

Пескоуловитель для дренажного канала AVZ101 без рамы с оцинкованной решеткой «Т» профиль A15



Количество (упаковка)	1 шт.
Количество (палета)	24 шт.
Материал	полипропилен обогащенный тальком

AVZ104-R401

Дренажный канал 100 мм с пластиковой рамой и пластиковой решеткой A15



Количество (упаковка)	1 шт.
Количество (палета)	60 шт.
Материал	полипропилен обогащенный тальком

AVZ104R-R401

Пескоуловитель для дренажного канала AVZ104 с пластиковой рамой и пластиковой решеткой A15



Количество (упаковка)	1 шт.
Количество (палета)	24 шт.
Материал	полипропилен обогащенный тальком

AVZ104-R402

Дренажный канал 100 мм с пластиковой рамой и решеткой из композитного материала B125



STANDARD **B125**

Количество (упаковка)	1 шт.
Количество (палета)	60 шт.
Материал	полипропилен обогащенный тальком

AVZ104R-R402

Пескоуловитель для дренажного канала AVZ104 с пластиковой рамой и решеткой из композитного материала B125



STANDARD **B125**

Количество (упаковка)	1 шт.
Количество (палета)	24 шт.
Материал	полипропилен обогащенный тальком

AVZ103-R403

Дренажный канал 100 мм с металлической рамой и решеткой из композитного материала C250



PROFI **C250**

Количество (упаковка)	1 шт.
Количество (палета)	60 шт.
Материал	полипропилен обогащенный тальком

AVZ103R-R403

Пескоуловитель для дренажного канала AVZ103 с металлической рамой и решеткой из композитного материала C250



PROFI **C250**

Количество (упаковка)	1 шт.
Количество (палета)	24 шт.
Материал	полипропилен обогащенный тальком

AVZ102-R103

Дренажный канал 100 мм с пластиковой рамой и оцинкованной решеткой B125



STANDARD **B125**

Количество (упаковка)	1 шт.
Количество (палета)	60 шт.
Материал	полипропилен обогащенный тальком

AVZ102R-R103S

Пескоуловитель для дренажного канала AVZ102 с пластиковой рамой и оцинкованной решеткой B125



STANDARD **B125**

Количество (упаковка)	1 шт.
Количество (палета)	24 шт.
Материал	полипропилен обогащенный тальком

AVZ103-R202

Дренажный канал 100 мм с металлической рамой и чугунной решеткой C250



PROFI **C250**

Количество (упаковка)	1 шт.
Количество (палета)	30 шт.
Материал	полипропилен обогащенный тальком

AVZ103R-R202

Пескоуловитель для дренажного канала AVZ103 с металлической рамой и чугунной решеткой C250



PROFI **C250**

Количество (упаковка)	1 шт.
Количество (палета)	24 шт.
Материал	полипропилен обогащенный тальком

AVZ103-R104

Дренажный канал 100 мм с металлической рамой и оцинкованной решеткой C250



Количество (упаковка)	1 шт.
Количество (палета)	30 шт.
Материал	полипропилен обогащенный тальком

AVZ103R-R104S

Пескоуловитель для дренажного канала AVZ103 с металлической рамой и оцинкованной решеткой C250



Количество (упаковка)	1 шт.
Количество (палета)	24 шт.
Материал	полипропилен обогащенный тальком

AVZ101-R121

Щелевой дренажный канал с асимметричной надставкой 100 мм, оцинкованная сталь



Количество (упаковка)	1 шт.
Количество (палета)	30 шт.
Материал	полипропилен обогащенный тальком

AVZ101-R321

Щелевой дренажный канал с асимметричной надставкой 100 мм, нержавеющая сталь

AVZ101S-R121R

Щелевой дренажный канал с асимметричной сервисной надставкой 100 мм, оцинкованная сталь

AVZ101S-R321R

Щелевой дренажный канал с асимметричной сервисной надставкой 100 мм, нержавеющая сталь



Количество (упаковка)	1 шт.
Количество (палета)	30 шт.
Материал	полипропилен обогащенный тальком

AVZ103-R201

Дренажный канал 100 мм с металлической рамой и чугунной решеткой D400



Количество (упаковка)	1 шт.
Количество (палета)	30 шт.
Материал	полипропилен обогащенный тальком

AVZ103R-R201

Пескоуловитель для дренажного канала AVZ103 с металлической рамой и чугунной решеткой D400



Количество (упаковка)	1 шт.
Количество (палета)	24 шт.
Материал	полипропилен обогащенный тальком

AVZ101R-R121R

Пескоуловитель для дренажного канала с щелевой асимметричной сервисной надставкой 100 мм, оцинкованная сталь

AVZ101R-R321R

Пескоуловитель для дренажного канала с щелевой асимметричной сервисной надставкой 100 мм, нержавеющая сталь



Количество (упаковка)	1 шт.
Количество (палета)	30 шт.
Материал	полипропилен обогащенный тальком

AVZ101-R122

Щелевой дренажный канал с асимметричной надставкой 160 мм, оцинкованная сталь

AVZ101-R322

Щелевой дренажный канал с асимметричной надставкой 160 мм, нержавеющая сталь



Количество (упаковка)	1 шт.
Количество (палета)	30 шт.
Материал	полипропилен обогащенный тальком

AVZ101S-R122R

Щелевой дренажный канал с асимметричной сервисной надставкой 160 мм, оцинкованная сталь

AVZ101S-R322R

Щелевой дренажный канал с асимметричной сервисной надставкой 160 мм, нержавеющая сталь



Количество (упаковка)	1 шт.
Количество (палета)	30 шт.
Материал	полипропилен обогащенный тальком

AVZ101-R123

Щелевой дренажный канал с симметричной надставкой 100 мм, оцинкованная сталь

AVZ101-R323

Щелевой дренажный канал с симметричной надставкой 100 мм, нержавеющая сталь



Количество (упаковка)	1 шт.
Количество (палета)	30 шт.
Материал	полипропилен обогащенный тальком

AVZ101S-R123R

Щелевой дренажный канал с симметричной сервисной надставкой 100 мм, оцинкованная сталь

AVZ101S-R323R

Щелевой дренажный канал с симметричной сервисной надставкой 100 мм, нержавеющая сталь



Количество (упаковка)	1 шт.
Количество (палета)	30 шт.
Материал	полипропилен обогащенный тальком

AVZ101R-R122R

Пескоуловитель для дренажного канала с щелевой асимметричной сервисной надставкой 160 мм, оцинкованная сталь

AVZ101R-R322R

Пескоуловитель для дренажного канала с щелевой асимметричной сервисной надставкой 160 мм, нержавеющая сталь



Количество (упаковка)	1 шт.
Количество (палета)	30 шт.
Материал	полипропилен обогащенный тальком

AVZ101R-R123R

Пескоуловитель для дренажного канала с щелевой симметричной сервисной надставкой 100 мм, оцинкованная сталь

AVZ101R-R323R

Пескоуловитель для дренажного канала с щелевой симметричной сервисной надставкой 100 мм, нержавеющая сталь



Количество (упаковка)	1 шт.
Количество (палета)	30 шт.
Материал	полипропилен обогащенный тальком

AVZ101-R124

Щелевой дренажный канал с симметричной надставкой 160 мм, оцинкованная сталь

AVZ101-R324

Щелевой дренажный канал с симметричной надставкой 160 мм, нержавеющая сталь



Количество (упаковка)	1 шт.
Количество (палета)	30 шт.
Материал	полипропилен обогащенный тальком

AVZ101S-R124R

Щелевой дренажный канал с симметричной сервисной надставкой 160 мм, оцинкованная сталь

AVZ101S-R324R

Щелевой дренажный канал с симметричной сервисной надставкой 160 мм, нержавеющая сталь



Количество (упаковка)	1 шт.
Количество (палета)	30 шт.
Материал	полипропилен обогащенный тальком

AVZ101R-R124R

Пескоуловитель для дренажного канала с щелевой симметричной сервисной надставкой 160 мм, оцинкованная сталь

AVZ101R-R324R

Пескоуловитель для дренажного канала с щелевой симметричной сервисной надставкой 160 мм, нержавеющая сталь



Количество (упаковка)	1 шт.
Количество (палета)	30 шт.
Материал	полипропилен обогащенный тальком

AVZ-P015

Соединительная деталь наружного жёлоба AVZ112



Количество (упаковка)	50 шт.
Количество (палета)	800 шт.
Материал	полипропилен обогащенный тальком

AVZ-P016

Горловина для подключения к канализации DN110



Количество (упаковка)	1 шт.
Количество (палета)	– шт.
Материал	полипропилен обогащенный тальком

AVZ-P017

Заглушка для закрытия дренажного канала с торца



Количество (упаковка)	50 шт.
Количество (палета)	800 шт.
Материал	полипропилен обогащенный тальком

AVZ-P018

Торцевая часть для заделки наглухо конца жёлоба с притоком DN40



Количество (упаковка)	50 шт.
Количество (палета)	800 шт.
Материал	полипропилен обогащенный тальком

AVZ-P001

Горловина для подключения к канализации DN110



Количество (упаковка)	50 шт.
Количество (палета)	800 шт.
Материал	полипропилен обогащенный тальком

AVZ-P002

Замок дренажного канала AVZ102-R102



Количество (упаковка)	1 шт.
Количество (палета)	– шт.
Материал	полипропилен обогащенный тальком

AVZ-P003

Адаптер для подключения бокового притока DN50



Количество (упаковка)	50 шт.
Количество (палета)	800 шт.
Материал	полипропилен обогащенный тальком

AVZ-P004

Заглушка торцевая с возможностью подключения притока воды DN75



Количество (упаковка)	50 шт.
Количество (палета)	800 шт.
Материал	полипропилен обогащенный тальком

AVZ-P008

Крючок для изъятия решетки



Количество (упаковка)	1 шт.
Количество (палета)	– шт.
Материал	оцинкованная сталь

AVZ-P009

Заглушка для закрытия дренажного канала с торца



Количество (упаковка)	100 шт.
Количество (палета)	1600 шт.
Материал	полипропилен обогащенный тальком

AVZ-P010

Торцевой переходник для подключения к канализации DN110



Количество (упаковка)	30 шт.
Количество (палета)	– шт.
Материал	полипропилен обогащенный тальком

AVZ-P012

Корзина пескоуловителя для нечистот, нержавеющая сталь



Количество (упаковка)	1 шт.
Количество (палета)	24 шт.
Материал	нержавеющая сталь

AVZ-P013

Корзина пескоуловителя для нечистот, оцинкованная сталь



Количество (упаковка)	1 шт.
Количество (палета)	24 шт.
Материал	оцинкованная сталь

AGV1

Ливнеотвод 300x155/110 мм, сток – прямой, черный



Количество (упаковка)	5 шт.
Количество (палета)	80 шт.
Материал	полипропилен обогащенный стекловолокном

AGV1S

Ливнеотвод 300x155/110 мм, сток – прямой, серый



Количество (упаковка)	5 шт.
Количество (палета)	80 шт.
Материал	полипропилен обогащенный стекловолокном

AGV2

Ливнеотвод 300x155/125 мм, сток – прямой, черный



Количество (упаковка)	5 шт.
Количество (палета)	80 шт.
Материал	полипропилен обогащенный стекловолокном

AGV2S

Ливнеотвод 300x155/125 мм, сток – прямой, серый



Количество (упаковка)	5 шт.
Количество (палета)	80 шт.
Материал	полипропилен обогащенный стекловолокном

AGV3

Ливнеотвод 300x155/110 мм, сток – боковой, черный



Количество (упаковка)	4 шт.
Количество (палета)	120 шт.
Материал	полипропилен обогащенный стекловолокном

AGV3S

Ливнеотвод 300x155/110 мм, сток – боковой, серый



Количество (упаковка)	4 шт.
Количество (палета)	120 шт.
Материал	полипропилен обогащенный стекловолокном

AGV4

Ливнеотвод 300x155/125/110 мм, сток – прямой, черный



Количество (упаковка)	4 шт.
Количество (палета)	60 шт.
Материал	полипропилен обогащенный стекловолокном

AGV4S

Ливнеотвод 300x155/125/110 мм, сток – прямой, серый



Количество (упаковка)	4 шт.
Количество (палета)	60 шт.
Материал	полипропилен обогащенный стекловолокном

AGV911

Вставка для водосточной трубы универсальная, черный



Количество (упаковка)	1 шт.
Количество (палета)	– шт.
Материал	полипропилен обогащенный стекловолокном

AGV911S

Вставка для водосточной трубы
универсальная, серый



Количество (упаковка)	1 шт.
Количество (палета)	– шт.
Материал	полипропилен обогащенный стекловолокном

AGV941

Корзина из нержавеющей стали



Количество (упаковка)	70 шт.
Количество (палета)	1120 шт.
Материал	нержавеющая сталь

AGV942

Решетка из нержавеющей стали боковая



Количество (упаковка)	100 шт.
Количество (палета)	2800 шт.
Материал	нержавеющая сталь

ЗАМОК КРЫШКИ

- При отводе большого объема воды замок препятствует открытию крышки и утечке воды
- Ограничение доступа детей
- В случае необходимости замок крышки легко вынимается

**КОЛЬЦА**

- Они являются неотъемлемой частью упаковки
- Диаметр 80, 90, 100, 110, 125 мм
- Предназначены для подключения системы водосточных труб к канализации любых размеров

КОРЗИНА ДЛЯ СБОРА МУСОРА

- Предназначена для сбора крупных загрязнений (в основном листьев), а также предотвращает засорение канализационной трубы
- Узкое ребристое дно позволяет постепенное падение тлеющих листьев в канализацию
- Корзина легко снимается для тщательной очистки

ЗАТВОР

- Обладает широким температурным диапазоном и ограничивает попадание канализационных газов
- Предотвращает проникновение грызунов из канализации
- Закрывается под действием собственного веса и защищен от срыва при наводнении
- В случае снятия замка крышки ливнеотвода, затвор предотвращает разбрызгивание воды

МАТЕРИАЛ

- Полипропилен обогащенный стекловолокном
- Материал обладает высокой механической прочностью и широким температурным диапазоном
- УФ-стабильный, пластмасса сохраняет стабильный цвет и форму
- Цвет черный, серый

КОНСТРУКЦИЯ

- Устойчив к деформации при сборке и нагрузке (класс КЗ – 300 кг)
- Производство ливнеотвода с ребристой поверхностью обеспечивает стабильность при монтаже
- Конструкция водоприемной воронки ливнеотвода позволяет быстрый сток воды в канализацию
- Сток воды 390 л/мин
- Диаметр 110, 125 мм или 125/110 мм

Сливные трапы



Сливные трапы из нержавеющей стали	132
Сливные трапы с дизайн решеткой	133
Сливные трапы с решеткой из нержавеющей стали	134
Сливные трапы с решеткой из пластика	137
Сливные трапы – комплектующие	139
Гидроизоляционная фольга	140

APV110

Сливной трап из нержавеющей стали экстремально низкий 130x130 мм боковой сток, без решетки, гидрозатвор мокрый



Сток воды	40 л/мин
Материал	нержавеющая сталь
Количество (упаковка)	6 шт.
Количество (палета)	120 шт.

APV120

Сливной трап из нержавеющей стали низкий 130x130 мм боковой сток, без решетки, гидрозатвор мокрый



Сток воды	50 л/мин
Материал	нержавеющая сталь
Количество (упаковка)	1 шт.
Количество (палета)	120 шт.

APV130

Сливной трап из нержавеющей стали 130x130 мм боковой сток, без решетки, гидрозатвор мокрый



Сток воды	58 л/мин
Материал	нержавеющая сталь
Количество (упаковка)	1 шт.
Количество (палета)	120 шт.

MPV011

Решетка для сливных трапов из нержавеющей стали 102x102 мм, нержавеющая сталь



Материал	нержавеющая сталь
Количество (упаковка)	1 шт.
Количество (палета)	- шт.

MPV012

Решетка для сливных трапов из нержавеющей стали 102x102 мм, нержавеющая сталь



Материал	нержавеющая сталь
Количество (упаковка)	1 шт.
Количество (палета)	- шт.

MPV013

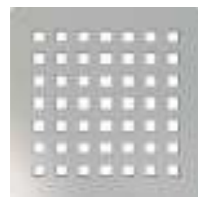
Решетка для сливных трапов из нержавеющей стали 92x92 мм, нержавеющая сталь



Материал	нержавеющая сталь
Количество (упаковка)	1 шт.
Количество (палета)	- шт.

MPV014

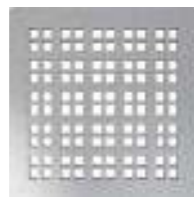
Решетка для сливных трапов из нержавеющей стали 102x102 мм, нержавеющая сталь



Материал	нержавеющая сталь
Количество (упаковка)	1 шт.
Количество (палета)	- шт.

MPV015

Решетка для сливных трапов из нержавеющей стали 102x102 мм, нержавеющая сталь



Материал	нержавеющая сталь
Количество (упаковка)	1 шт.
Количество (палета)	- шт.

MPV016

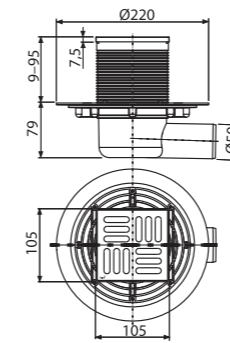
Решетка для сливных трапов из нержавеющей стали 92x92 мм, под кладку плитки



Материал	нержавеющая сталь
Количество (упаковка)	1 шт.
Количество (палета)	- шт.

APV101

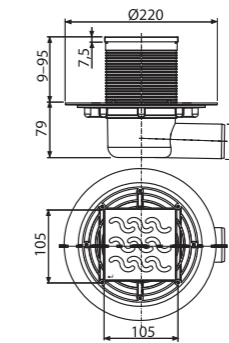
Сливной трап 105x105/50 мм боковой сток, решетка из нержавеющей стали, гидрозатвор мокрый



Сток воды	46 л/мин
Материал	полипропилен
Количество (упаковка)	8 шт.
Количество (палета)	160 шт.

APV102

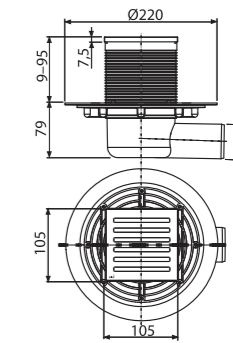
Сливной трап 105x105/50 мм боковой сток, решетка из нержавеющей стали, гидрозатвор мокрый



Сток воды	46 л/мин
Материал	полипропилен
Количество (упаковка)	8 шт.
Количество (палета)	160 шт.

APV103

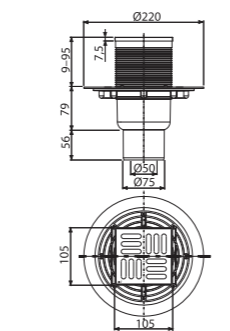
Сливной трап 105x105/50 мм боковой сток, решетка из нержавеющей стали, гидрозатвор мокрый



Сток воды	46 л/мин
Материал	полипропилен
Количество (упаковка)	8 шт.
Количество (палета)	160 шт.

APV201

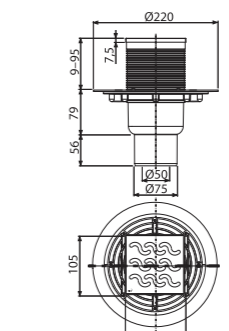
Сливной трап 105x105/50/75 мм прямой сток, решетка из нержавеющей стали, гидрозатвор мокрый



Сток воды	46 л/мин
Материал	полипропилен
Количество (упаковка)	8 шт.
Количество (палета)	160 шт.

APV202

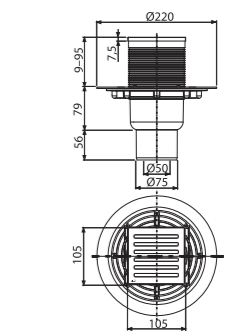
Сливной трап 105x105/50/75 мм прямой сток, решетка из нержавеющей стали, гидрозатвор мокрый



Сток воды	44 л/мин
Материал	полипропилен
Количество (упаковка)	8 шт.
Количество (палета)	160 шт.

APV203

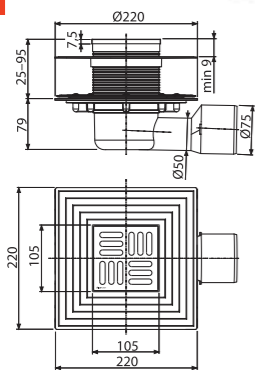
Сливной трап 105x105/50/75 мм прямой сток, решетка из нержавеющей стали, гидрозатвор мокрый



Сток воды	46 л/мин
Материал	полипропилен
Количество (упаковка)	8 шт.
Количество (палета)	160 шт.

APV3344

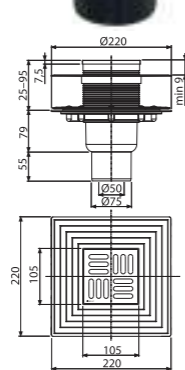
Сливной трап 105×105/50/75 мм боковой сток, решетка из нержавеющей стали, фланец из нержавеющей стали, воротник изоляции 2-го уровня, гидрозатвор сухой и мокрый



Сток воды	46/62 л/мин
Материал	полипропилен
Количество (упаковка)	8 шт.
Количество (палета)	128 шт.

APV4344

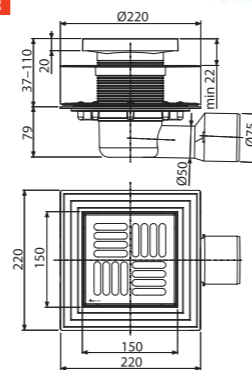
Сливной трап 105×105/50/75 мм прямой сток, решетка из нержавеющей стали, фланец из нержавеющей стали, воротник изоляции 2-го уровня, гидрозатвор сухой и мокрый



Сток воды	46/62 л/мин
Материал	полипропилен
Количество (упаковка)	8 шт.
Количество (палета)	160 шт.

APV3444

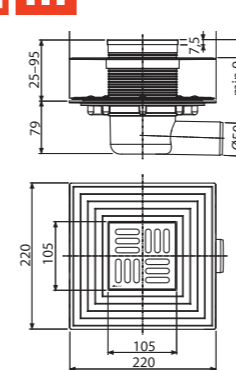
Сливной трап 150×150/50/75 мм боковой сток, решетка из нержавеющей стали, фланец из нержавеющей стали, воротник изоляции 2-го уровня, гидрозатвор сухой и мокрый



Сток воды	46/62 л/мин
Материал	полипропилен
Количество (упаковка)	8 шт.
Количество (палета)	128 шт.

APV1324

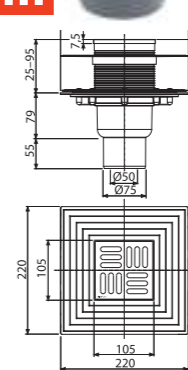
Сливной трап 105×105/50 мм боковой сток, решетка из нержавеющей стали, фланец из нержавеющей стали, воротник изоляции 2-го уровня, гидрозатвор комбинированный SMART



Сток воды	37 л/мин
Материал	полипропилен
Количество (упаковка)	8 шт.
Количество (палета)	128 шт.

APV2324

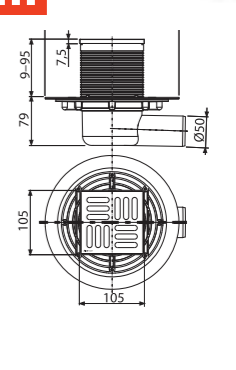
Сливной трап 105×105/50/75 мм прямой сток, решетка из нержавеющей стали, фланец из нержавеющей стали, воротник изоляции 2-го уровня, гидрозатвор комбинированный SMART



Сток воды	37 л/мин
Материал	полипропилен
Количество (упаковка)	8 шт.
Количество (палета)	160 шт.

APV1321

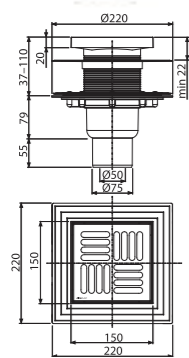
Сливной трап 105×105/50 мм боковой сток, решетка из нержавеющей стали, гидрозатвор комбинированный SMART



Сток воды	37 л/мин
Материал	полипропилен
Количество (упаковка)	8 шт.
Количество (палета)	160 шт.

APV4444

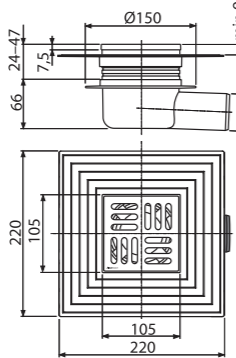
Сливной трап 150×150/50/75 мм прямой сток, решетка из нержавеющей стали, фланец из нержавеющей стали, воротник изоляции 2-го уровня, гидрозатвор сухой и мокрый



Сток воды	46/62 л/мин
Материал	полипропилен
Количество (упаковка)	8 шт.
Количество (палета)	160 шт.

APV26C

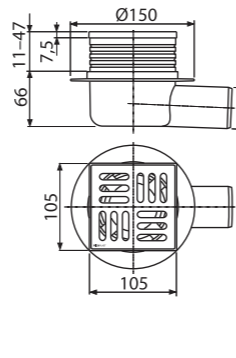
Сливной трап 105×105/50 мм боковой сток, решетка из нержавеющей стали, воротник изоляции 2-го уровня, гидрозатвор сухой



Сток воды	62 л/мин
Материал	АБС, полипропилен
Количество (упаковка)	8 шт.
Количество (палета)	160 шт.

APV26

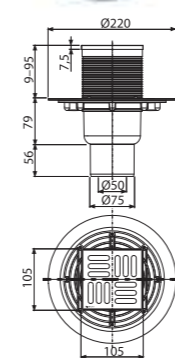
Сливной трап 105×105/50 мм боковой сток, решетка из нержавеющей стали, гидрозатвор мокрый



Сток воды	32 л/мин
Материал	АБС, полипропилен
Количество (упаковка)	25 шт.
Количество (палета)	400 шт.

APV2321

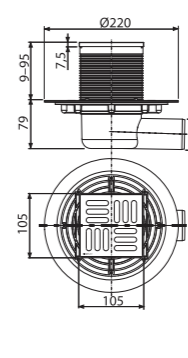
Сливной трап 105×105/50/75 мм прямой сток, решетка из нержавеющей стали, гидрозатвор комбинированный SMART



Сток воды	37 л/мин
Материал	полипропилен
Количество (упаковка)	8 шт.
Количество (палета)	160 шт.

APV1311

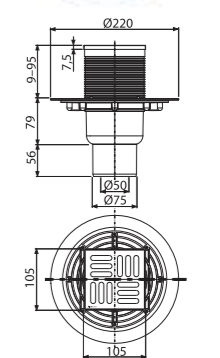
Сливной трап 105×105/50 мм боковой сток, решетка из нержавеющей стали, гидрозатвор мокрый



Сток воды	46 л/мин
Материал	полипропилен
Количество (упаковка)	8 шт.
Количество (палета)	160 шт.

APV2311

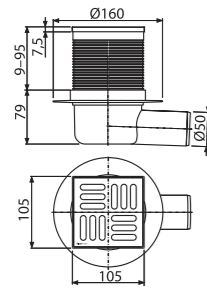
Сливной трап 105×105/50/75 мм прямой сток, решетка из нержавеющей стали, гидрозатвор мокрый



Сток воды	46 л/мин
Материал	полипропилен
Количество (упаковка)	8 шт.
Количество (палета)	160 шт.

APV31

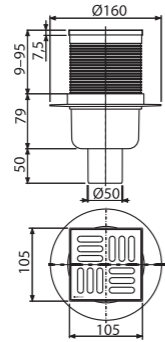
Сливной трап 105×105/50 мм боковой сток, решетка из нержавеющей стали, гидрозатвор комбинированный SMART



Сток воды	37 л/мин
Материал	АБС, полипропилен
Количество (упаковка)	20 шт.
Количество (палета)	320 шт.

APV32

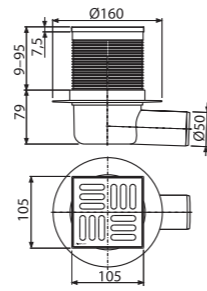
Сливной трап 105×105/50 мм прямой сток, решетка из нержавеющей стали, гидрозатвор комбинированный SMART



Сток воды	37 л/мин
Материал	АБС, полипропилен
Количество (упаковка)	20 шт.
Количество (палета)	320 шт.

APV1

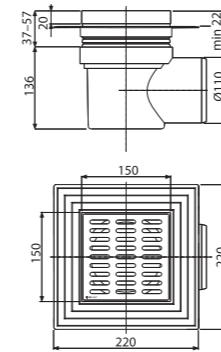
Сливной трап 105×105/50 мм боковой сток, решетка из нержавеющей стали, гидрозатвор мокрый



Сток воды	46 л/мин
Материал	АБС, полипропилен
Количество (упаковка)	20 шт.
Количество (палета)	320 шт.

APV12

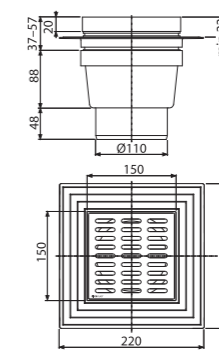
Сливной трап 150×150/110 мм боковой сток, решетка из нержавеющей стали, воротник изоляции 2-го уровня, гидрозатвор мокрый



Сток воды	89 л/мин
Материал	полипропилен
Количество (упаковка)	8 шт.
Количество (палета)	160 шт.

APV13

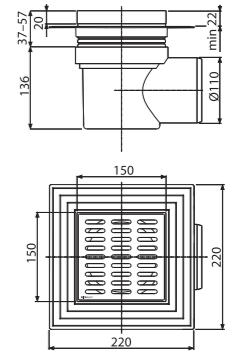
Сливной трап 150×150/110 мм прямой сток, решетка из нержавеющей стали, воротник изоляции 2-го уровня, гидрозатвор мокрый



Сток воды	89 л/мин
Материал	полипропилен
Количество (упаковка)	8 шт.
Количество (палета)	160 шт.

APV10

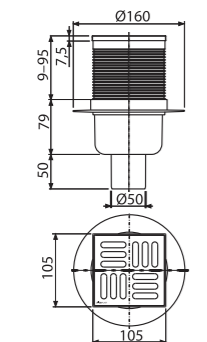
Сливной трап 150×150/110 мм боковой сток, решетка серая, воротник изоляции 2-го уровня, гидрозатвор мокрый



Сток воды	80 л/мин
Материал	полипропилен
Количество (упаковка)	8 шт.
Количество (палета)	160 шт.

APV2

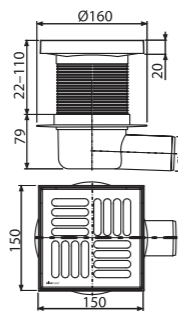
Сливной трап 105×105/50 мм прямой сток, решетка из нержавеющей стали, гидрозатвор мокрый



Сток воды	46 л/мин
Материал	АБС, полипропилен
Количество (упаковка)	20 шт.
Количество (палета)	320 шт.

APV5411

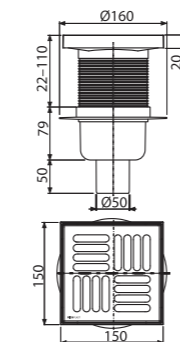
Сливной трап 150×150/50 мм боковой сток, решетка из нержавеющей стали, гидрозатвор мокрый



Сток воды	46 л/мин
Материал	АБС, полипропилен
Количество (упаковка)	15 шт.
Количество (палета)	240 шт.

APV6411

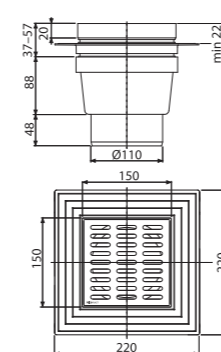
Сливной трап 150×150/50 мм прямой сток, решетка из нержавеющей стали, гидрозатвор мокрый



Сток воды	46 л/мин
Материал	АБС, полипропилен
Количество (упаковка)	15 шт.
Количество (палета)	240 шт.

APV11

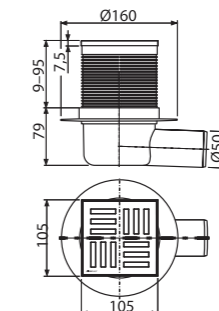
Сливной трап 150×150/110 мм прямой сток, решетка серая, воротник изоляции 2-го уровня, гидрозатвор мокрый



Сток воды	80 л/мин
Материал	АБС, полипропилен
Количество (упаковка)	8 шт.
Количество (палета)	160 шт.

APV5111

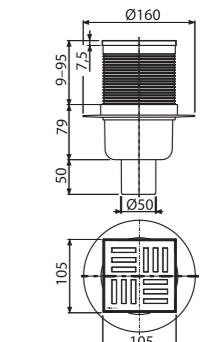
Сливной трап 105×105/50 мм боковой сток, решетка серая, гидрозатвор мокрый



Сток воды	46 л/мин
Материал	АБС, полипропилен
Количество (упаковка)	20 шт.
Количество (палета)	320 шт.

APV6111

Сливной трап 105×105/50 мм прямой сток, решетка серая, гидрозатвор мокрый

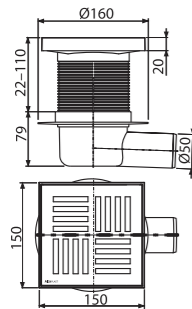


Сток воды	46 л/мин
Материал	АБС, полипропилен
Количество (упаковка)	20 шт.
Количество (палета)	320 шт.

СЛИВНЫЕ ТРАПЫ

APV5211

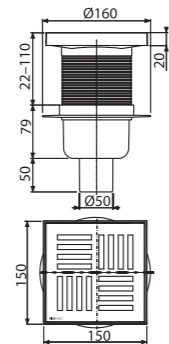
Сливной трап 150×150/50 мм боковой сток, решетка серая, гидрозатвор мокрый



Сток воды	46 л/мин
Материал	АБС, полипропилен
Количество (упаковка)	15 шт.
Количество (палета)	240 шт.

APV6211

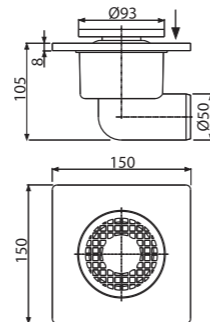
Сливной трап 150×150/50 мм прямой сток, решетка серая, гидрозатвор мокрый



Сток воды	46 л/мин
Материал	АБС, полипропилен
Количество (упаковка)	15 шт.
Количество (палета)	240 шт.

APV3

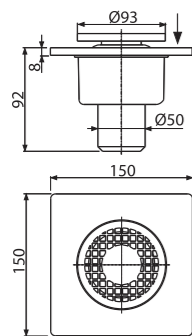
Сливной трап 150×150/50 мм боковой сток, решетка серая, гидрозатвор мокрый



Сток воды	24 л/мин
Материал	полипропилен
Количество (упаковка)	50 шт.
Количество (палета)	600 шт.

APV4

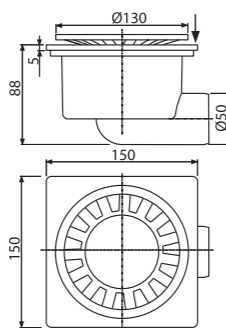
Сливной трап 150×150/50 мм прямой сток, решетка серая, гидрозатвор мокрый



Сток воды	24 л/мин
Материал	полипропилен
Количество (упаковка)	50 шт.
Количество (палета)	600 шт.

APV15

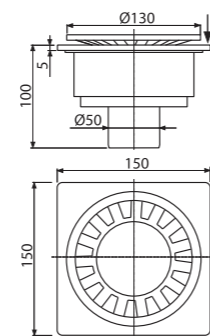
Сливной трап 150×150/50 мм боковой сток, решетка белая, гидрозатвор мокрый



Сток воды	24 л/мин
Материал	АБС
Количество (упаковка)	20 шт.
Количество (палета)	320 шт.

APV16

Сливной трап 150×150/50 мм прямой сток, решетка белая, гидрозатвор мокрый



Сток воды	24 л/мин
Материал	АБС
Количество (упаковка)	20 шт.
Количество (палета)	320 шт.

APV006

Прокладка фланца из нержавеющей стали



Материал	резина (NBR)
Количество (упаковка)	-
Количество (палета)	-

MPV002

Дизайн решетка 102×102 мм, нержавеющая сталь



Материал	нержавеющая сталь
Количество (упаковка)	-
Количество (палета)	-

APV0010

Гидрозатвор мокрый



Сток воды	46 л/мин
Материал	полипропилен
Количество (упаковка)	50 шт.
Количество (палета)	1400 шт.

MPV001

Дизайн решетка 102×102 мм, нержавеющая сталь



Материал	нержавеющая сталь
Количество (упаковка)	-
Количество (палета)	-

MPV003

Дизайн решетка 102×102 мм, нержавеющая сталь



Материал	нержавеющая сталь
Количество (упаковка)	-
Количество (палета)	-

APV0020

Гидрозатвор комбинированный SMART



Сток воды	37 л/мин
Материал	полипропилен
Количество (упаковка)	50 шт.
Количество (палета)	1400 шт.

MPV001-ANTIC

Дизайн решетка 102×102 мм, бронза-антик



Материал	латунь с поверхностной обработкой бронза-антик
Количество (упаковка)	-
Количество (палета)	-

MPV004

Решетка 102×102 мм, нержавеющая сталь



Материал	нержавеющая сталь
Количество (упаковка)	-
Количество (палета)	-

APV0030

Гидрозатвор сухой



Сток воды	57–62 л/мин
Материал	полипропилен
Количество (упаковка)	60 шт.
Количество (палета)	1680 шт.

APV0050

Гидрозатвор мокрый для APV26, APV26C



Сток воды 32 л/мин
 Количество (упаковка) 50 шт.
 Количество (палета) 1400 шт.
 Материал полипропилен

APV0060

Гидрозатвор сухой для APV26, APV26C



Сток воды 62 л/мин
 Количество (упаковка) 50 шт.
 Количество (палета) 1400 шт.
 Материал полипропилен

APV0800

Насадка горловины трапа DN105



Количество (упаковка) -
 Количество (палета) -
 Материал полипропилен

P143

Гидрозатвор комбинированный SMART для APZ-S6



Количество (упаковка) 1 шт.
 Количество (палета) - шт.

P144

Гидрозатвор комбинированный SMART для APZ-S9



Количество (упаковка) 1 шт.
 Количество (палета) - шт.

P145

Гидрозатвор комбинированный SMART для APZ-S12



Количество (упаковка) 1 шт.
 Количество (палета) - шт.

AIZ1

Гидроизоляционный самоклеящийся воротник для сливного трапа 300x300 мм



Количество (упаковка) 50 шт.
 Количество (палета) 1400 шт.

AIZ3

Гидроизоляционная фольга 1300x1300 мм



Количество (упаковка) 10 шт.
 Количество (палета) 160 шт.

СОВМЕСТИМОСТЬ ТРАПОВ С ГИДРОЗАТВОРАМИ

Тип гидрозатворов	Артикул	В упаковке	100% совместимость
мокрый	APV0010	APV101, APV201, APV102, APV202, APV103, APV203, APV1311, APV2311, APV1, APV2, APV5411, A6411, APV5111, APV6111, APV5211, APV6211, APV3344, APV4344, APV3444, APV4444	APV1324, APV2324, APV1321, APV2321, APV31, APV32
SMART	APV0020	APV1324, APV2324, APV1321, APV2321	APV101, APV201, APV102, APV202, APV103, APV203, APV1311, APV2311, APV1, APV2, APV5411, A6411, APV5111, APV6111, APV5211, APV6211, APV3344, APV4344, APV3444, APV4444, APV1324, APV2324, APV1321, APV2321, APV31, APV32
сухой	APV0030	APV1324, APV2324, APV1321, APV2321, APV31, APV32, APV3344, APV4344, APV3444, APV4444	APV101, APV201, APV102, APV202, APV103, APV203, APV1311, APV2311, APV1, APV2, APV5411, A6411, APV5111, APV6111, APV5211, APV6211, APV1324, APV2324, APV1321, APV2321
мокрый – сниженный	APV0050	APV26	APV26C
сухой – сниженный	APV0060	APV26C	APV26

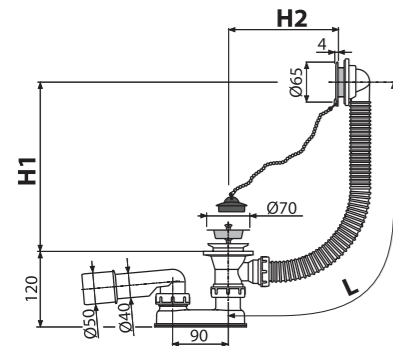
Сифоны



Сифоны для ванны	144
Сифоны для ванны Basic	144
Сифоны для ванны автомат	144
Сифоны для ванны CLICK/CLACK	148
Сифоны для ванны с напуском воды через перелив	149
Сифоны для гидромассажных ванн	152
Сифоны для ванны – комплектующие	152
Сифоны для душевых поддонов	153
Сифоны для душевых поддонов CLICK/CLACK	153
Сифоны для душевых поддонов DN50–DN60	154
Сифоны для душевых поддонов DN90	156
Сниженные сифоны для душевых поддонов	157
Сифоны для умывальников	158
Сифоны для умывальников со сливом	158
Сифоны для умывальников с накидной гайкой	159
Сифоны для умывальников – сливные решетки	159
Изделия из металла	160
Сифоны для умывальников – донные клапаны CLICK/CLACK	160
Угловые вентили	163
Сифоны для умывальников	165
Сифоны для моек	168
Сифоны для моек со сливом	168
Сифоны для моек с накидной гайкой	171
Сифоны для моек – сливные решетки	172
Сифоны для умывальников и моек – комплектующие	173
Сифоны для писсуаров и биде	176
Сифоны для сбора конденсата	177
Сифоны для стиральных машин	178
Сифоны для стиральных машин – комплектующие	179

A501

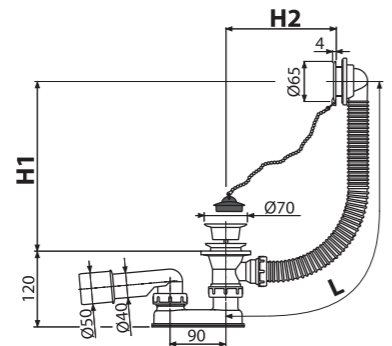
Сифон для ванны, хром



Количество (упаковка) 20 шт.
 Количество (палета) 320 шт.
 Материал – донный клапан/решетка перелива ПВХ/пластик

A502

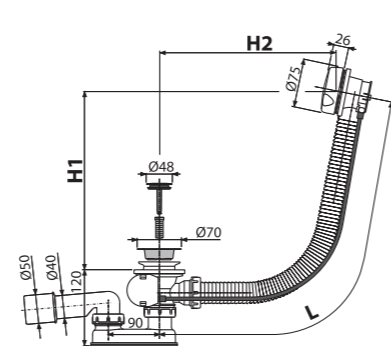
Сифон для ванны, белый



Количество (упаковка) 20 шт.
 Количество (палета) 320 шт.
 Материал – донный клапан/решетка перелива ПВХ/пластик

A51B

Сифон для ванны автомат комплект, белый

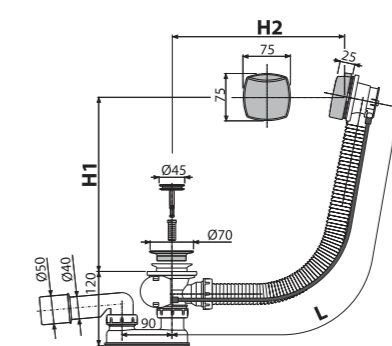


Количество (упаковка) 20 шт.
 Количество (палета) 320 шт.
 Материал – донный клапан/поворотная накладка металл/пластик



A55K NEW

Сифон для ванны автомат комплект, металл



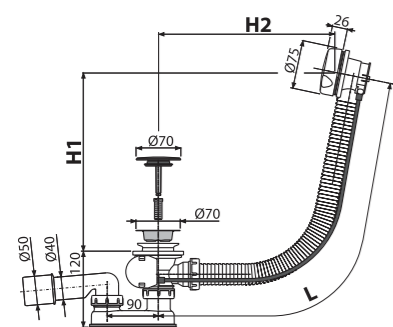
Количество (упаковка) 20 шт.
 Количество (палета) 320 шт.
 Материал – донный клапан/поворотная накладка металл/металл

Популярный дизайн сифонов для ванны

Для того, чтобы покрыть весь широкий спектр сифонов в современном, прямоугольном дизайне, разработанном известным архитектором-дизайнером Ивем Нахалкою, мы расширяем ассортимент на две новые модели в металлическом дизайне. Эти продукты дополняют популярные у вас модели A55K и A55KM.

A51BM

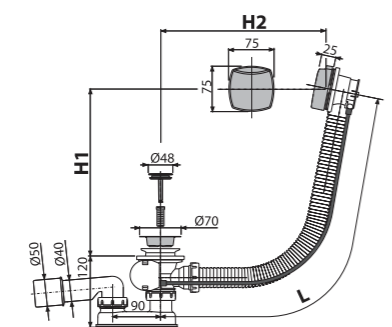
Сифон для ванны автомат комплект, белый



Количество (упаковка) 20 шт.
 Количество (палета) 320 шт.
 Материал – донный клапан/поворотная накладка пластик/пластик

A51CR

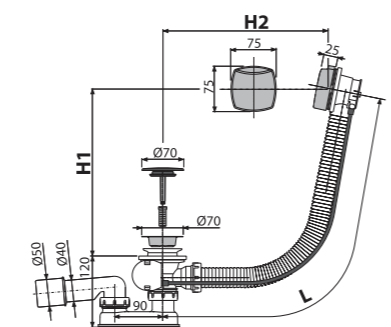
Сифон для ванны автомат комплект, хром



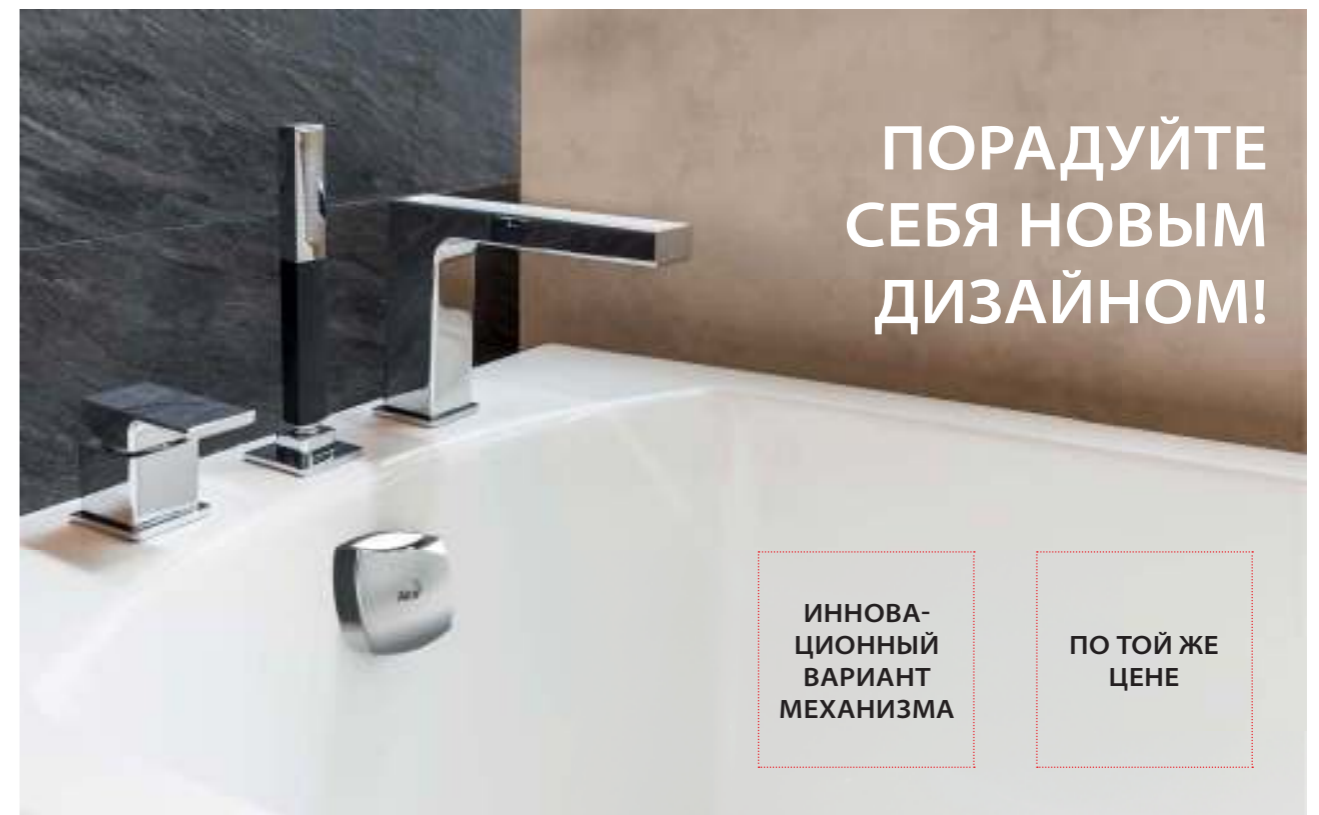
Количество (упаковка) 20 шт.
 Количество (палета) 320 шт.
 Материал – донный клапан/поворотная накладка металл/пластик

A51CRM

Сифон для ванны автомат комплект, хром



Количество (упаковка) 20 шт.
 Количество (палета) 320 шт.
 Материал – донный клапан/поворотная накладка пластик/пластик

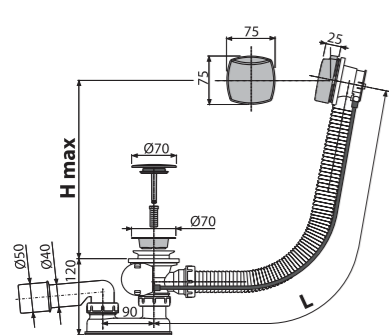


ПОРАДУЙТЕ СЕБЯ НОВЫМ ДИЗАЙНОМ!

ИННОВАЦИОННЫЙ ВАРИАНТ МЕХАНИЗМА

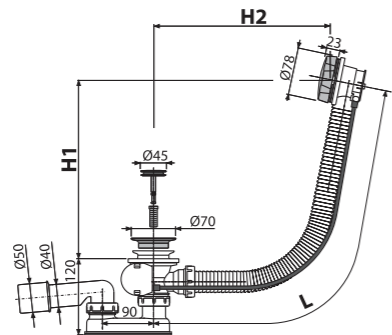
ПО ТОЙ ЖЕ ЦЕНЕ

A553KM1
Сифон для ванны автомат, металл



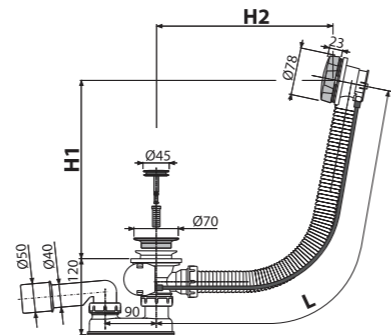
Количество (упаковка) 20 шт.
Количество (палета) 320 шт.
Материал – донный клапан/ поворотная накладка пластик/металл

A55ANTIC
Сифон для ванны автомат комплект, бронза-антик



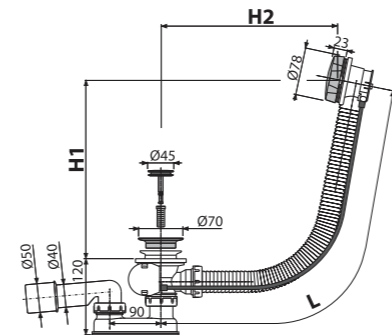
Количество (упаковка) 20 шт.
Количество (палета) 320 шт.
Материал – донный клапан/ поворотная накладка металл/металл

A55BLACK
Сифон для ванны автомат комплект, черный-мат



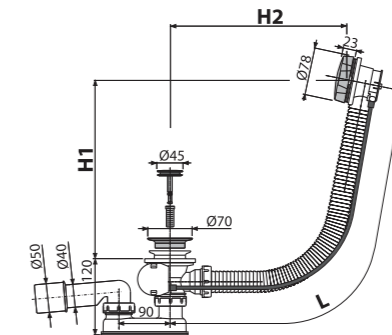
Количество (упаковка) 20 шт.
Количество (палета) 320 шт.
Материал – донный клапан/ поворотная накладка металл/металл

A55K-RG-B H ОТ II КВ.
Сифон для ванны автомат комплект, RED GOLD-матовый коврик



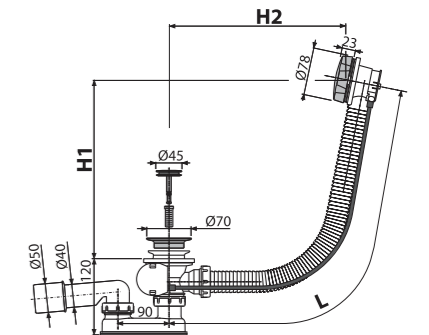
Количество (упаковка) 20 шт.
Количество (палета) 320 шт.
Материал – донный клапан/ поворотная накладка металл/металл

A55K-N-P H ОТ II КВ.
Сифон для ванны автомат комплект, NICKEL-глянец



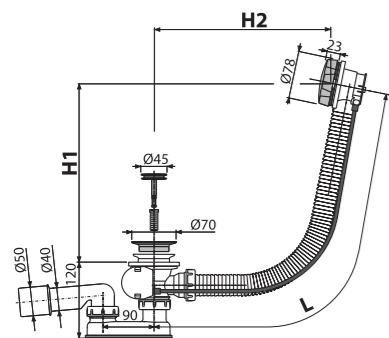
Количество (упаковка) 20 шт.
Количество (палета) 320 шт.
Материал – донный клапан/ поворотная накладка металл/металл

A55K-N-B H ОТ II КВ.
Сифон для ванны автомат комплект, NICKEL-матовый коврик



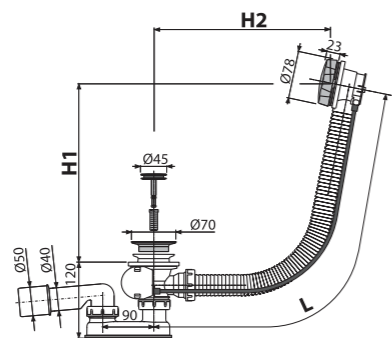
Количество (упаковка) 20 шт.
Количество (палета) 320 шт.
Материал – донный клапан/ поворотная накладка металл/металл

A55K-G-P H ОТ II КВ.
Сифон для ванны автомат комплект, GOLD-глянец



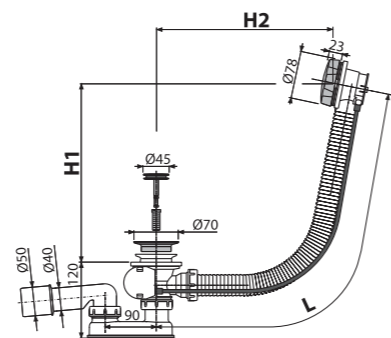
Количество (упаковка) 20 шт.
Количество (палета) 320 шт.
Материал – донный клапан/ поворотная накладка металл/металл

A55K-G-B H ОТ II КВ.
Сифон для ванны автомат комплект, GOLD-матовый коврик



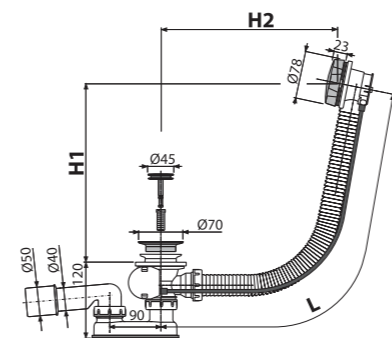
Количество (упаковка) 20 шт.
Количество (палета) 320 шт.
Материал – донный клапан/ поворотная накладка металл/металл

A55K-RG-P H ОТ II КВ.
Сифон для ванны автомат комплект, RED GOLD-глянец



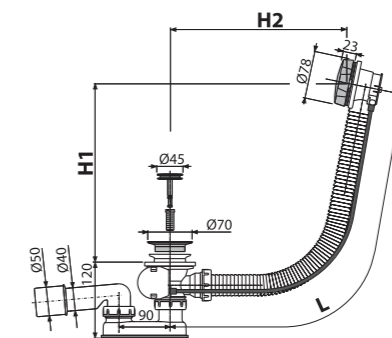
Количество (упаковка) 20 шт.
Количество (палета) 320 шт.
Материал – донный клапан/ поворотная накладка металл/металл

A55K-GM-P H ОТ II КВ.
Сифон для ванны автомат комплект, GUN METAL-глянец



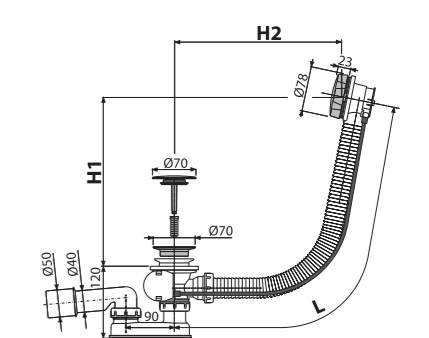
Количество (упаковка) 20 шт.
Количество (палета) 320 шт.
Материал – донный клапан/ поворотная накладка металл/металл

A55K-GM-B H ОТ II КВ.
Сифон для ванны автомат комплект, GUN METAL-матовый коврик



Количество (упаковка) 20 шт.
Количество (палета) 320 шт.
Материал – донный клапан/ поворотная накладка металл/металл

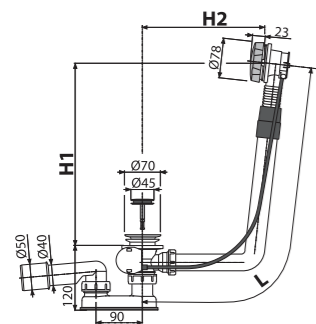
A55KM
Сифон для ванны автомат, металл



Количество (упаковка) 20 шт.
Количество (палета) 320 шт.
Материал – донный клапан/ поворотная накладка пластик/металл

A550K

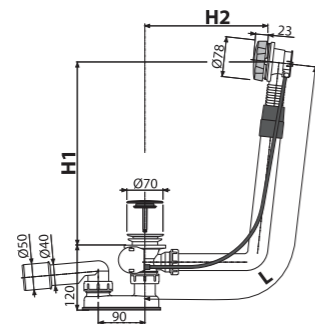
Сифон для ванны автомат комплект, металл



Количество (упаковка) 12 шт.
 Количество (палета) 192 шт.
 Материал – донный клапан/ поворотная накладка металл/металл

A550KM

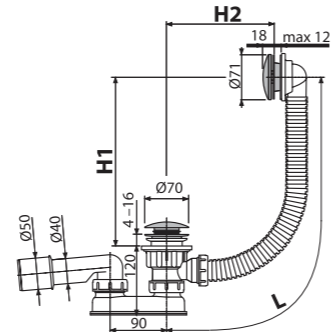
Сифон для ванны автомат комплект, металл



Количество (упаковка) 12 шт.
 Количество (палета) 192 шт.
 Материал – донный клапан/ поворотная накладка пластик/металл

A504KM

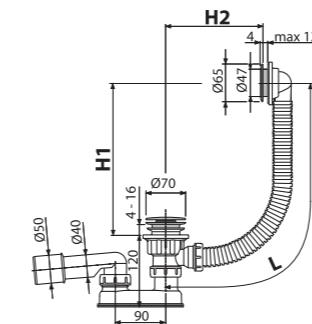
Сифон для ванны CLICK/CLACK, металл



Количество (упаковка) 20 шт.
 Количество (палета) 320 шт.
 Материал – донный клапан/ поворотная накладка металл/металл

A505CRM

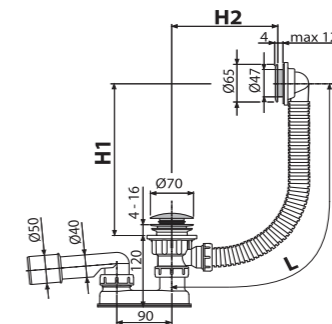
Сифон для ванны CLICK/CLACK, хром



Количество (упаковка) 20 шт.
 Количество (палета) 320 шт.
 Материал – донный клапан/ решетка перелива пластик/пластик

A505CKM

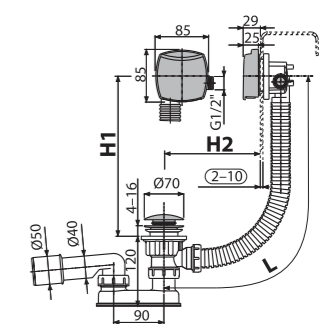
Сифон для ванны CLICK/CLACK, металл



Количество (упаковка) 20 шт.
 Количество (палета) 320 шт.
 Материал – донный клапан/ решетка перелива металл/пластик

A508CKM

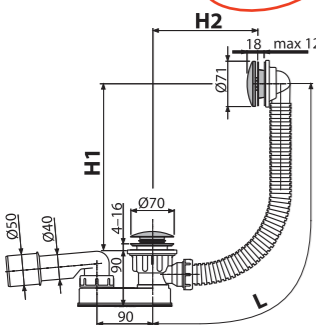
Сифон для ванны CLICK/CLACK с напуском воды через перелив, хром



Количество (упаковка) 12 шт.
 Количество (палета) 192 шт.
 Материал – донный клапан/ поворотная накладка металл/пластик

A507KM

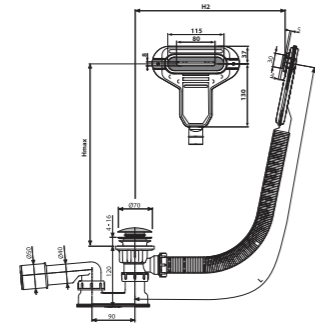
Сифон для ванны CLICK/CLACK, металл



Количество (упаковка) 20 шт.
 Количество (палета) 320 шт.
 Материал – донный клапан/ поворотная накладка металл/металл

A516CKM

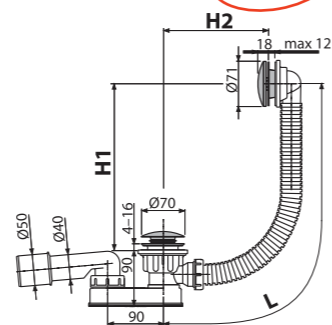
Сифон для ванны CLICK/CLACK с плоским переливом, хром



Количество (упаковка) 20 шт.
 Количество (палета) 320 шт.
 Материал – донный клапан/ крышка металл/пластик

A507BLACK

Сифон для ванны CLICK/CLACK, черный-мат



Количество (упаковка) 20 шт.
 Количество (палета) 320 шт.
 Материал – донный клапан/ поворотная накладка металл/металл

Очистка сверху

Продукты, содержащие донные клапаны с очисткой сверху (A392C, A392BLACK, A504CKM, A505CKM, A507CKM, A507BLACK, A508CKM, A509CKM, A516CKM, A465C-50, A465BLACK-50) теперь имеют новое конструктивное решение для легкой очистки сифона.



ИННОВАЦИЯ МЕХАНИЗМА ДЛЯ УВЕЛИЧЕНИЯ СРОКА СЛУЖБЫ

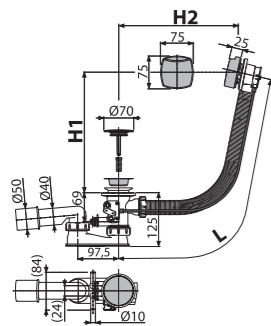


ЛЕГКАЯ ОЧИСТКА СЪЕМНЫЙ ДОННЫЙ КЛАПАН
 Легкая очистка сифона сверху из зоны ванны или раковины



A566-112122-57

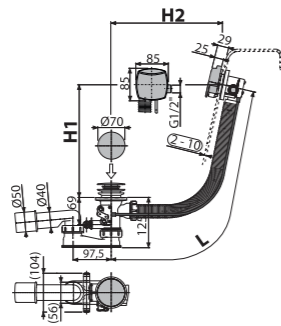
Сифон для гидромассажных ванн, хром



Количество (упаковка) 12 шт.
Количество (палета) 192 шт.
Материал – донный клапан/поворотная накладка пластик/пластик

A566-273133-57

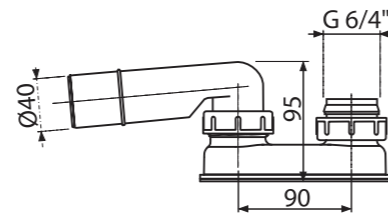
Сифон для гидромассажных ванн с напуском через перелив, металл



Количество (упаковка) 12 шт.
Количество (палета) 192 шт.
Материал – донный клапан/поворотная накладка металл/металл

A53-DN40

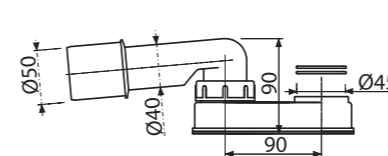
Гидрозатвор



Количество (упаковка) 75 шт.
Количество (палета) 1200 шт.
Материал полипропилен

A531

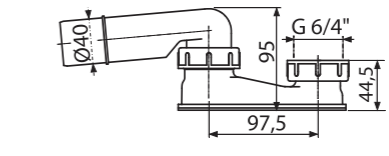
Сниженный гидрозатвор



Количество (упаковка) 75 шт.
Количество (палета) 1200 шт.
Материал полипропилен

A532-DN40

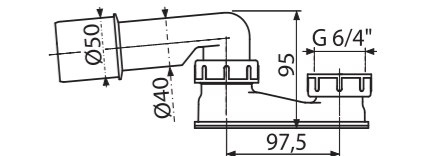
Сниженный гидрозатвор



Количество (упаковка) 75 шт.
Количество (палета) 1200 шт.
Материал полипропилен

A532-DN50

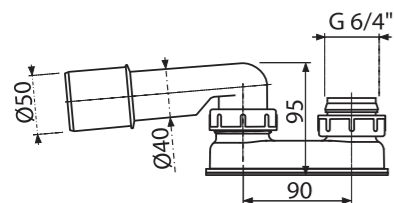
Сниженный гидрозатвор



Количество (упаковка) 75 шт.
Количество (палета) 1200 шт.
Материал полипропилен

A53-DN50

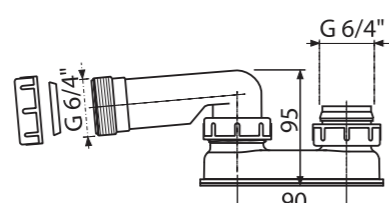
Гидрозатвор



Количество (упаковка) 75 шт.
Количество (палета) 1200 шт.
Материал полипропилен

A53-6/4\"

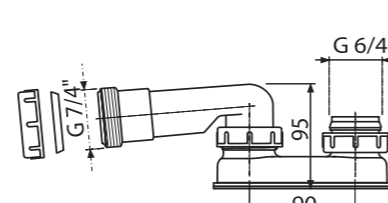
Гидрозатвор



Количество (упаковка) 75 шт.
Количество (палета) 1200 шт.
Материал полипропилен

A53-7/4\"

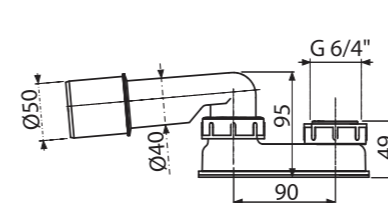
Гидрозатвор



Количество (упаковка) 75 шт.
Количество (палета) 1200 шт.
Материал полипропилен

A533-DN50

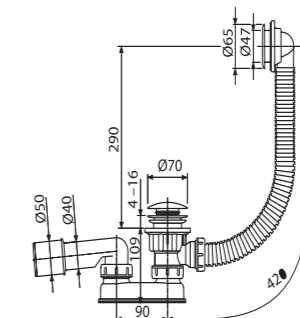
Гидрозатвор



Количество (упаковка) 75 шт.
Количество (палета) 1200 шт.
Материал полипропилен

A503KM

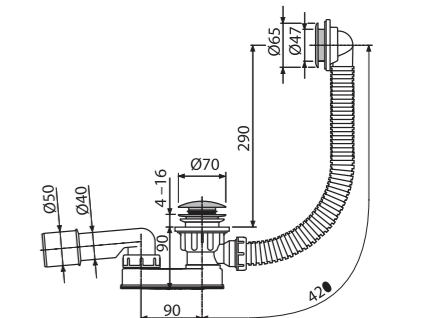
Сифон для душевого поддона CLICK/CLACK, металл



Количество (упаковка) 25 шт.
Количество (палета) 400 шт.
Материал – донный клапан/решетка перелива металл/пластик

A506KM

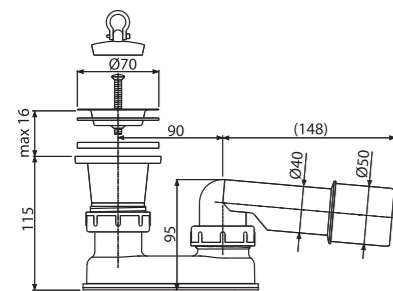
Сифон для душевого поддона CLICK/CLACK, металл



Количество (упаковка) 25 шт.
Количество (палета) 400 шт.
Материал – донный клапан/решетка перелива металл/пластик

A461-50

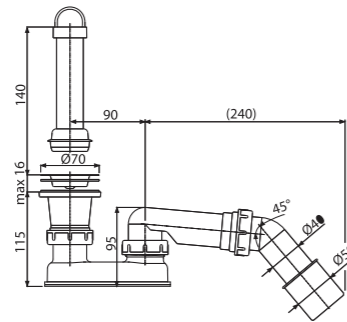
Сифон для душевого поддона с гидрозатвором



Количество (упаковка)	50 шт.
Количество (палета)	800 шт.
Материал	полипропилен

A462-50

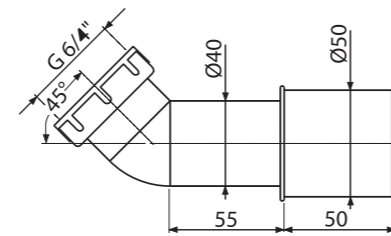
Сифон для душевого поддона с гидрозатвором и коленом



Количество (упаковка)	35 шт.
Количество (палета)	560 шт.
Материал	полипропилен

A52

Колено 45°



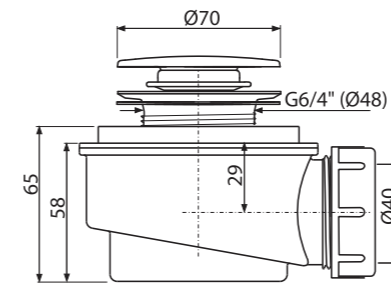
Количество (упаковка)	75 шт.
Количество (палета)	2100 шт.
Материал	АБС

A476

Сниженный сифон для душевого поддона CLICK/CLACK, хром



Ø50



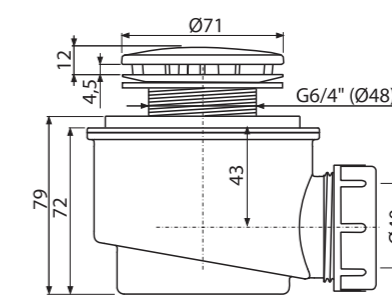
Количество (упаковка)	30 шт.
Количество (палета)	840 шт.
Материал – тело/донный клапан	полипропилен/пластик

A46-50

Сифон для душевого поддона с решеткой из нержавеющей стали



Ø50



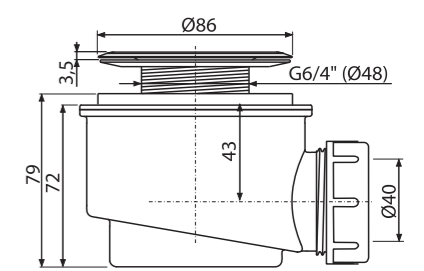
Количество (упаковка)	30 шт.
Количество (палета)	840 шт.
Материал – тело/крышка	полипропилен/металл

A46-60

Сифон для душевого поддона с решеткой из нержавеющей стали



Ø60



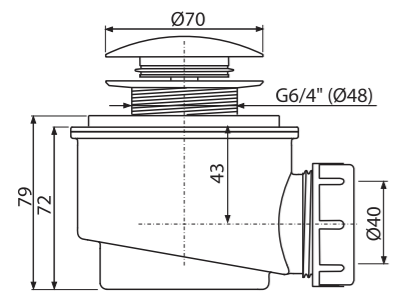
Количество (упаковка)	30 шт.
Количество (палета)	840 шт.
Материал – тело/крышка	полипропилен/металл

A465C-50

Сифон для душевого поддона CLICK/CLACK, металл



Ø50



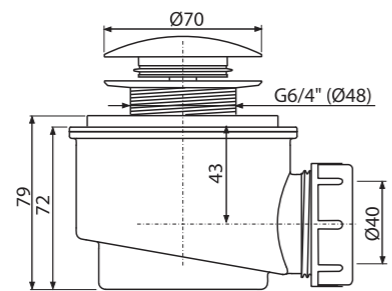
Количество (упаковка)	30 шт.
Количество (палета)	840 шт.
Материал – тело/донный клапан	полипропилен/металл

A465BLACK-50

Сифон для душевого поддона CLICK/CLACK, черный-мат



Ø50



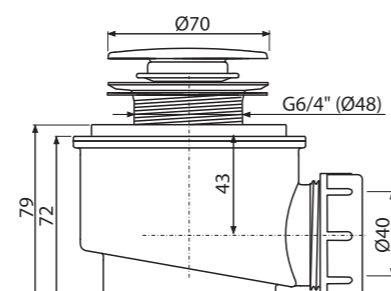
Количество (упаковка)	30 шт.
Количество (палета)	840 шт.
Материал – тело/донный клапан	полипропилен/металл

A466-50

Сифон для душевого поддона CLICK/CLACK, хром



Ø50



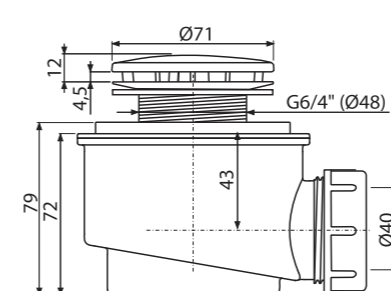
Количество (упаковка)	30 шт.
Количество (палета)	840 шт.
Материал – тело/донный клапан	полипропилен/пластик

A47B-50

Сифон для душевого поддона, белый



Ø50



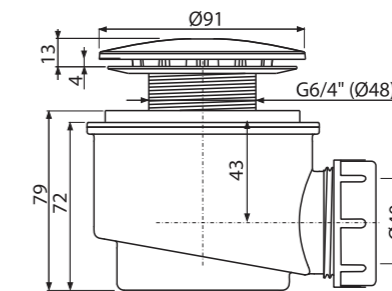
Количество (упаковка)	30 шт.
Количество (палета)	840 шт.
Материал – тело/крышка	полипропилен/пластик

A47B-60

Сифон для душевого поддона, белый



Ø60



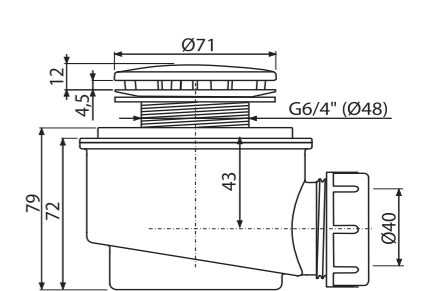
Количество (упаковка)	30 шт.
Количество (палета)	840 шт.
Материал – тело/крышка	полипропилен/пластик

A47CR-50

Сифон для душевого поддона, хром



Ø50



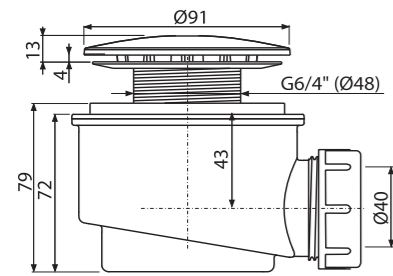
Количество (упаковка)	30 шт.
Количество (палета)	840 шт.
Материал – тело/крышка	полипропилен/пластик

A47CR-60

Сифон для душевого поддона, хром



Ø60



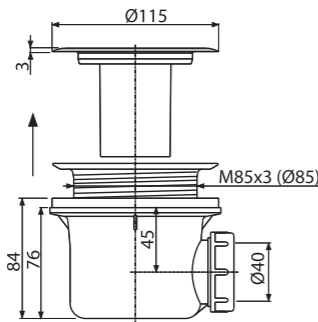
Количество (упаковка) 30 шт.
Количество (палета) 840 шт.
Материал – тело/крышка полипропилен/пластик

A48

Сифон для душевого поддона с решеткой из нержавеющей стали



Ø90



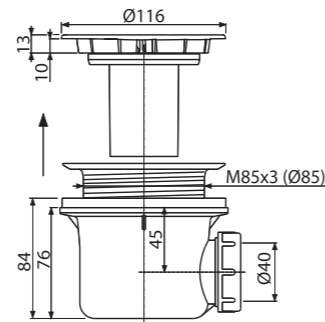
Количество (упаковка) 24 шт.
Количество (палета) 672 шт.
Материал – тело/крышка полипропилен/металл

A49B

Сифон для душевого поддона, белый



Ø90



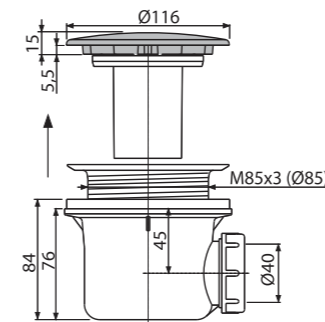
Количество (упаковка) 24 шт.
Количество (палета) 672 шт.
Материал – тело/крышка полипропилен/пластик

A49ANTIC

Сифон для душевого поддона, бронза-антик



Ø90



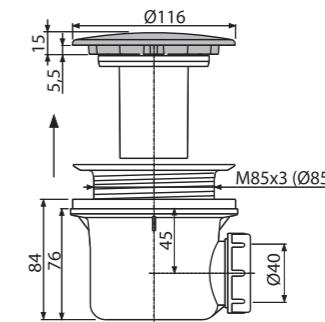
Количество (упаковка) 24 шт.
Количество (палета) 672 шт.
Материал – тело/крышка полипропилен/металл

A49BLACK

Сифон для душевого поддона, черный-мат



Ø90



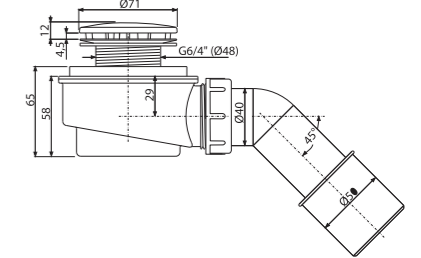
Количество (упаковка) 24 шт.
Количество (палета) 672 шт.
Материал – тело/крышка полипропилен/металл

A471CR-50

Сниженный сифон для душевого поддона, хром



Ø50



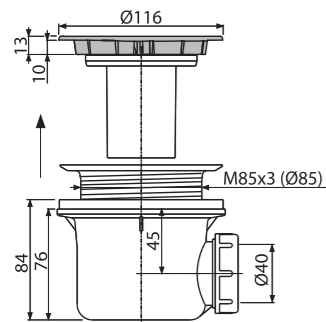
Количество (упаковка) 25 шт.
Количество (палета) 700 шт.
Материал – тело/крышка полипропилен/пластик

A49CR

Сифон для душевого поддона, хром



Ø90



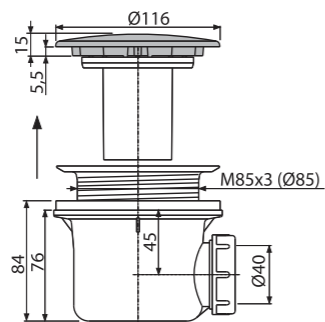
Количество (упаковка) 24 шт.
Количество (палета) 672 шт.
Материал – тело/крышка полипропилен/пластик

A49K

Сифон для душевого поддона, металл LUX



Ø90



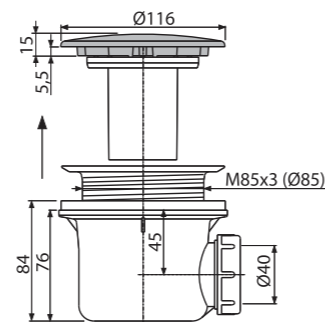
Количество (упаковка) 24 шт.
Количество (палета) 672 шт.
Материал – тело/крышка полипропилен/металл

A49K MAT

Сифон для душевого поддона, металл LUX



Ø90



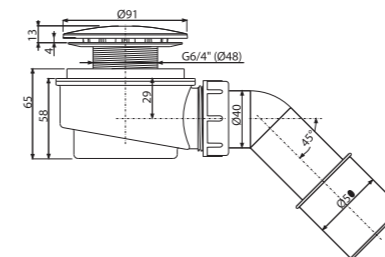
Количество (упаковка) 24 шт.
Количество (палета) 672 шт.
Материал – тело/крышка полипропилен/металл

A471CR-60

Сниженный сифон для душевого поддона, хром



Ø60



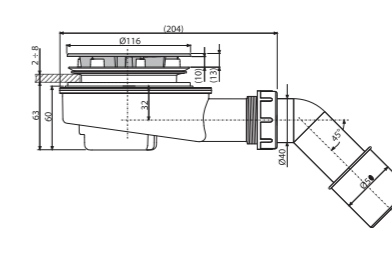
Количество (упаковка) 25 шт.
Количество (палета) 700 шт.
Материал – тело/крышка полипропилен/пластик

A491CR

Сниженный сифон для душевого поддона, хром



Ø90



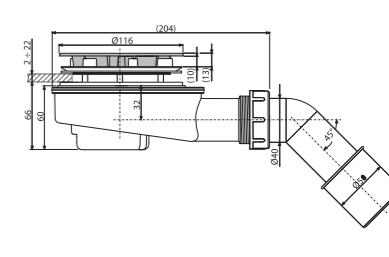
Количество (упаковка) 15 шт.
Количество (палета) 420 шт.
Материал – тело/крышка полипропилен/пластик

A492CR

Сниженный сифон для толстостенного душевого поддона, хром



Ø90



Количество (упаковка) 15 шт.
Количество (палета) 420 шт.
Материал – тело/крышка полипропилен/пластик

A41
Сифон для умывальника DN40 с решеткой из нержавеющей стали DN63



Количество (упаковка)	25 шт.
Количество (палета)	700 шт.
Материал	полипропилен

A42
Сифон для умывальника DN40 с пластмассовой решеткой DN63



Количество (упаковка)	25 шт.
Количество (палета)	700 шт.
Материал	полипропилен

A411
Сифон для умывальника DN32 с решеткой из нержавеющей стали DN63



Количество (упаковка)	25 шт.
Количество (палета)	700 шт.
Материал	полипропилен

A42R
Сифон для умывальника DN40 с пластмассовой решеткой DN63, цепочка



Количество (упаковка)	25 шт.
Количество (палета)	700 шт.
Материал	полипропилен

A41PR
Сифон для умывальника DN40 со штуцером и решеткой из нержавеющей стали DN63, цепочка



Количество (упаковка)	20 шт.
Количество (палета)	560 шт.
Материал	полипропилен

A45F-DN40
Сифон для умывальника и биде DN40, пластик



Количество (упаковка)	25 шт.
Количество (палета)	700 шт.
Материал	полипропилен

A45F-DN32
Сифон для умывальника и биде DN32, пластик

A412-DN40
Сифон для умывальника S-образный DN40 с решеткой из нержавеющей стали DN63



Количество (упаковка)	25 шт.
Количество (палета)	700 шт.
Материал	полипропилен

A421
Сифон для умывальника DN32 с пластмассовой решеткой DN63



Количество (упаковка)	25 шт.
Количество (палета)	700 шт.
Материал	полипропилен

A41P
Сифон для умывальника DN40 со штуцером и решеткой из нержавеющей стали DN63



Количество (упаковка)	20 шт.
Количество (палета)	560 шт.
Материал	полипропилен

A410P
Сифон для умывальника DN32 со штуцером и решеткой из нержавеющей стали DN63

A43
Сифон для умывальника DN40 с накладной гайкой 5/4"



Количество (упаковка)	25 шт.
Количество (палета)	700 шт.
Материал	полипропилен

A430
Сифон для умывальника DN32 с накладной гайкой 5/4"

A43P
Сифон для умывальника DN40 со штуцером и накладной гайкой 5/4"



Количество (упаковка)	25 шт.
Количество (палета)	700 шт.
Материал	полипропилен

A430P
Сифон для умывальника DN32 со штуцером и накладной гайкой 5/4"

A434
Сифон для умывальника DN40, экономящий пространство, с накладной гайкой 5/4"



Количество (упаковка)	10 шт.
Количество (палета)	280 шт.
Материал	полипропилен

A42P
Сифон для умывальника DN40 со штуцером и пластмассовой решеткой DN63



Количество (упаковка)	20 шт.
Количество (палета)	560 шт.
Материал	полипропилен

A413
Сифон для умывальника, экономящий пространство, DN63



Количество (упаковка)	15 шт.
Количество (палета)	420 шт.
Материал	полипропилен

A41R
Сифон для умывальника DN40 из нержавеющей стали DN63, цепочка



Количество (упаковка)	25 шт.
Количество (палета)	700 шт.
Материал	полипропилен

P066-ND
Комплект дополнительных прокладок к сифонам для умывальника



Количество (упаковка)	-
Количество (палета)	-
Материал	резина

A31
Донный клапан сифона для умывальника 5/4" с решеткой из нержавеющей стали DN63



Количество (упаковка)	100 шт.
Количество (палета)	2800 шт.
Материал	полипропилен

A32
Донный клапан сифона для умывальника 5/4" с пластмассовой решеткой DN63



Количество (упаковка)	100 шт.
Количество (палета)	2800 шт.
Материал	полипропилен

A31P

Донный клапан сифона для умывальника 6/4" с нержавеющей решеткой DN63 и штуцером



Количество (упаковка)	75 шт.
Количество (палета)	2100 шт.
Материал	полипропилен

A439

Донный клапан сифона для умывальника 5/4", цельнометаллический



Количество (упаковка)	40 шт.
Количество (палета)	640 шт.
Материал	нержавеющая сталь

A750+A31

Гибкое соединение 5/4"×32/40 пластик +
 Донный клапан сифона для умывальника 5/4" с нержавеющей решеткой DN63



Количество (упаковка)	60 шт.
Количество (палета)	960 шт.
Материал	полипропилен

A392-G-B

Донный клапан сифона для умывальника CLICK/CLACK 5/4", цельнометаллический с переливом и большой заглушкой, GOLD-матовый коврик



Количество (упаковка)	30 шт.
Количество (палета)	840 шт.
Материал	латунь с декоративной внешней отделкой PVD

A392-RG-P

Донный клапан сифона для умывальника CLICK/CLACK 5/4", цельнометаллический с переливом и большой заглушкой, RED GOLD-глянец



Количество (упаковка)	30 шт.
Количество (палета)	840 шт.
Материал	латунь с декоративной внешней отделкой PVD

A392-RG-B

Донный клапан сифона для умывальника CLICK/CLACK 5/4", цельнометаллический с переливом и большой заглушкой, RED GOLD-матовый коврик



Количество (упаковка)	30 шт.
Количество (палета)	840 шт.
Материал	латунь с декоративной внешней отделкой PVD

A391

Донный клапан сифона для умывальника CLICK/CLACK 5/4", цельнометаллический с переливом и малой заглушкой



Количество (упаковка)	40 шт.
Количество (палета)	1280 шт.
Материал	хромированная латунь

A392

Донный клапан сифона для умывальника CLICK/CLACK 5/4", цельнометаллический с переливом и большой заглушкой



Количество (упаковка)	30 шт.
Количество (палета)	840 шт.
Материал	хромированная латунь

A392B

Донный клапан сифона для умывальника CLICK/CLACK 5/4", цельнометаллический с переливом и большой белой заглушкой



Количество (упаковка)	30 шт.
Количество (палета)	840 шт.
Материал	хромированная латунь

A392-N-P

Донный клапан сифона для умывальника CLICK/CLACK 5/4", цельнометаллический с переливом и большой заглушкой, NICKEL-глянец



Количество (упаковка)	30 шт.
Количество (палета)	840 шт.
Материал	латунь с декоративной внешней отделкой PVD

A392-N-B

Донный клапан сифона для умывальника CLICK/CLACK 5/4", цельнометаллический с переливом и большой заглушкой, NICKEL-матовый коврик



Количество (упаковка)	30 шт.
Количество (палета)	840 шт.
Материал	латунь с декоративной внешней отделкой PVD

A392-GM-P

Донный клапан сифона для умывальника CLICK/CLACK 5/4", цельнометаллический с переливом и большой заглушкой, GUN METAL-глянец



Количество (упаковка)	30 шт.
Количество (палета)	840 шт.
Материал	латунь с декоративной внешней отделкой PVD

A392ANTIC

Донный клапан сифона для умывальника CLICK/CLACK 5/4", цельнометаллический с переливом и большой заглушкой, бронза-антик



Количество (упаковка)	30 шт.
Количество (палета)	840 шт.
Материал	латунь с поверхностной обработкой бронза-антик

A392BLACK

Донный клапан сифона для умывальника CLICK/CLACK 5/4", цельнометаллический с переливом и большой заглушкой черной-мат



Количество (упаковка)	30 шт.
Количество (палета)	840 шт.
Материал	хромированная латунь с поверхностной обработкой черный-мат

A392-G-P

Донный клапан сифона для умывальника CLICK/CLACK 5/4", цельнометаллический с переливом и большой заглушкой, GOLD-глянец



Количество (упаковка)	30 шт.
Количество (палета)	840 шт.
Материал	латунь с декоративной внешней отделкой PVD

A392-GM-B

Донный клапан сифона для умывальника CLICK/CLACK 5/4", цельнометаллический с переливом и большой заглушкой, GUN METAL-матовый коврик



Количество (упаковка)	30 шт.
Количество (палета)	840 шт.
Материал	латунь с декоративной внешней отделкой PVD

A393

Донный клапан сифона для умывальника CLICK/CLACK 5/4", цельнометаллический с переливом и квадратной заглушкой



Количество (упаковка)	30 шт.
Количество (палета)	840 шт.
Материал	хромированная латунь

A394

Донный клапан сифона для умывальника CLICK/CLACK 5/4", цельнометаллический с малой заглушкой, без перелива



Количество (упаковка)	40 шт.
Количество (палета)	1120 шт.
Материал	хромированная латунь

A395

Донный клапан сифона для умывальника CLICK/CLACK 5/4", цельнометаллический с большой заглушкой, без перелива



Количество (упаковка)	30 шт.
Количество (палета)	840 шт.
Материал	хромированная латунь

A395B

Донный клапан сифона для умывальника CLICK/CLACK 5/4", цельнометаллический с большой белой заглушкой, без перелива, для пластиковых и стеклянных умывальников



Количество (упаковка)	30 шт.
Количество (палета)	840 шт.
Материал	хромированная латунь

A39

Донный клапан сифона для умывальника CLICK/CLACK 5/4", цельнометаллический с переливом и малой заглушкой



Количество (упаковка)	40 шт.
Количество (палета)	1120 шт.
Материал	хромированная латунь

A390

Донный клапан сифона для умывальника CLICK/CLACK 5/4", цельнометаллический с переливом и большой заглушкой



Количество (упаковка)	40 шт.
Количество (палета)	1120 шт.
Материал	хромированная латунь

A396

Донный клапан сифона для умывальника 5/4", цельнометаллический, с большой заглушкой, для умывальников без перелива



Количество (упаковка)	30 шт.
Количество (палета)	840 шт.
Материал	хромированная латунь

A328B

Слив-перелив для умывальника, белый



Количество (упаковка)	50 шт.
Количество (палета)	800 шт.
Материал – тело/крышка	полипропилен/пластик

A328CR

Слив-перелив для умывальника, хром



Количество (упаковка)	50 шт.
Количество (палета)	800 шт.
Материал – тело/крышка	полипропилен/хромированный пластик

ARV001

Угловой вентиль с фильтром 1/2"×3/8", круглый



Количество (упаковка)	60 шт.
Количество (палета)	1680 шт.
Материал	хромированный металл

ARV003

Угловой вентиль с фильтром 1/2"×1/2", круглый

ARV001B

Угловой вентиль с фильтром 1/2"×3/8", круглый, белый



Количество (упаковка)	72 шт.
Количество (палета)	1680 шт.
Материал	хромированный металл с покрытием белый-глянец

ARV003B

Угловой вентиль с фильтром 1/2"×1/2", круглый, белый

ARV001-RG-P

Угловой вентиль с фильтром 1/2"×3/8", RED GOLD-глянец



Количество (упаковка)	60 шт.
Количество (палета)	1680 шт.
Материал	сталь с декоративной внешней отделкой PVD

ARV001-ANTIC

Угловой вентиль с фильтром 1/2"×3/8", круглый, бронза-антик



Количество (упаковка)	60 шт.
Количество (палета)	1680 шт.
Материал	сталь с поверхностной обработкой бронза-антик

ARV003-ANTIC

Угловой вентиль с фильтром 1/2"×1/2", круглый, бронза-антик

ARV001-G-P

Угловой вентиль с фильтром 1/2"×3/8", GOLD-глянец



Количество (упаковка)	60 шт.
Количество (палета)	1680 шт.
Материал	сталь с декоративной внешней отделкой PVD

ARV001-RG-B

Угловой вентиль с фильтром 1/2"×3/8", RED GOLD-матовый коврик



Количество (упаковка)	60 шт.
Количество (палета)	1680 шт.
Материал	сталь с декоративной внешней отделкой PVD

ARV001-BLACK

Угловой вентиль с фильтром 1/2"×3/8", черный-мат



Количество (упаковка)	60 шт.
Количество (палета)	1680 шт.
Материал	хромированный металл с поверхностной обработкой черный-мат

ARV003-BLACK

Угловой вентиль с фильтром 1/2"×1/2", черный-мат

ARV001-G-B

Угловой вентиль с фильтром 1/2"×3/8", GOLD-матовый коврик



Количество (упаковка)	60 шт.
Количество (палета)	1680 шт.
Материал	сталь с декоративной внешней отделкой PVD

ARV001-N-P

Угловой вентиль с фильтром 1/2"×3/8", NICKEL-глянец



Количество (упаковка)	60 шт.
Количество (палета)	1680 шт.
Материал	сталь с декоративной внешней отделкой PVD

ARV001-N-B

Угловой вентиль с фильтром 1/2"×3/8", NICKEL-матовый коврик

H ОТ II КВ.

Количество (упаковка)	60 шт.
Количество (палета)	1680 шт.
Материал	сталь с декоративной внешней отделкой PVD

ARV001-GM-P

Угловой вентиль с фильтром 1/2"×3/8", GUN METAL-глянец

H ОТ II КВ.

Количество (упаковка)	60 шт.
Количество (палета)	1680 шт.
Материал	сталь с декоративной внешней отделкой PVD

ARV001-GM-B

Угловой вентиль с фильтром 1/2"×3/8", GUN METAL-матовый коврик

H ОТ II КВ.

Количество (упаковка)	60 шт.
Количество (палета)	1680 шт.
Материал	сталь с декоративной внешней отделкой PVD

ARV002

Угловой вентиль 1/2"×3/8", квадратный

ARV004

Угловой вентиль 1/2"×1/2", квадратный



Количество (упаковка)	72 шт.
Количество (палета)	2016 шт.
Материал	хромированный металл

A400

Сифон для умывальника DN32 DESIGN цельнометаллический, круглый



Количество (упаковка)	12 шт.
Количество (палета)	336 шт.
Материал	хромированная латунь

A400ANTIC

Сифон для умывальника DN32 DESIGN круглый, бронза-антик



Количество (упаковка)	12 шт.
Количество (палета)	336 шт.
Материал	латунь с поверхностной обработкой бронза-антик

A400BLACK

Сифон для умывальника DN32 DESIGN круглый, черный-мат



Количество (упаковка)	12 шт.
Количество (палета)	336 шт.
Материал	хромированная латунь с поверхностной обработкой черный-мат

A400B

Сифон для умывальника DN32 DESIGN цельнометаллический, круглый, белый



Количество (упаковка)	12 шт.
Количество (палета)	336 шт.
Материал	хромированный металлический колпачок с покрытием белый-глянец

A400-G-P

Сифон для умывальника DN32 DESIGN круглый, GOLD-глянец

H ОТ II КВ.

Количество (упаковка)	12 шт.
Количество (палета)	336 шт.
Материал	латунь с декоративной внешней отделкой PVD

A400-G-B

Сифон для умывальника DN32 DESIGN круглый, GOLD-матовый коврик

H ОТ II КВ.

Количество (упаковка)	12 шт.
Количество (палета)	336 шт.
Материал	латунь с декоративной внешней отделкой PVD

A400-RG-P

Сифон для умывальника DN32 DESIGN круглый, RED-GOLD-глянец

H ОТ II КВ.

Количество (упаковка)	12 шт.
Количество (палета)	336 шт.
Материал	латунь с декоративной внешней отделкой PVD

A400-RG-B

Сифон для умывальника DN32 DESIGN круглый, RED GOLD-матовый коврик

H ОТ II КВ.

Количество (упаковка)	12 шт.
Количество (палета)	336 шт.
Материал	латунь с декоративной внешней отделкой PVD

A400-N-P

Сифон для умывальника DN32 DESIGN круглый, NICKEL-глянец

H ОТ II КВ.

Количество (упаковка)	12 шт.
Количество (палета)	336 шт.
Материал	латунь с декоративной внешней отделкой PVD

A400-N-B

Сифон для умывальника DN32 DESIGN круглый, NICKEL-матовый коврик



Количество (упаковка)	12 шт.
Количество (палета)	336 шт.
Материал	латунь с декоративной внешней отделкой PVD

A400-GM-P

Сифон для умывальника DN32 DESIGN круглый, GUN METAL-глянец



Количество (упаковка)	12 шт.
Количество (палета)	336 шт.
Материал	латунь с декоративной внешней отделкой PVD

A400-GM-B

Сифон для умывальника DN32 DESIGN круглый, GUN METAL-матовый коврик



Количество (упаковка)	12 шт.
Количество (палета)	336 шт.
Материал	латунь с декоративной внешней отделкой PVD

A4320

Сифон для умывальника DN32, U-форма с накладной гайкой 5/4", металл



Количество (упаковка)	20 шт.
Количество (палета)	560 шт.
Материал	хромированная латунь

A4320BLACK

Сифон для умывальника DN32, U-форма с накладной гайкой 5/4", черный-мат



Количество (упаковка)	20 шт.
Количество (палета)	560 шт.
Материал	хромированная латунь с поверхностной обработкой черный-мат

A438

Металлическое колено DN32 с накладной гайкой 5/4"



Количество (упаковка)	15 шт.
Количество (палета)	420 шт.
Материал	хромированный металл

A401

Сифон для умывальника DN32 DESIGN цельнометаллический, квадратный



Количество (упаковка)	12 шт.
Количество (палета)	336 шт.
Материал	хромированная латунь

A402

Сифон для умывальника DN32 DESIGN, цельнометаллический, массивный



Количество (упаковка)	7 шт.
Количество (палета)	252 шт.
Материал	хромированная латунь

A403

Сифон для умывальника DN32 DESIGN, цельнометаллический, экономия пространства



Количество (упаковка)	10 шт.
Количество (палета)	160 шт.
Материал	хромированная латунь

A4000

Удлинитель DN32



Количество (упаковка)	50 шт.
Количество (палета)	1400 шт.
Материал	хромированная латунь

A4000BLACK

Удлинитель DN32, черный-мат



Количество (упаковка)	50 шт.
Количество (палета)	1400 шт.
Материал	хромированная латунь с поверхностной обработкой черный-мат

A4000B

Удлинитель DN32, белый



Количество (упаковка)	15 шт.
Количество (палета)	420 шт.
Материал	хромированный металлический колпачок с покрытием белый-глянец

A431

Сифон для умывальника DN32 с накладной гайкой 5/4", металл



Количество (упаковка)	20 шт.
Количество (палета)	560 шт.
Материал	хромированная латунь

A437

Сифон для умывальника DN32 с донным клапаном 5/4", металл



Количество (упаковка)	20 шт.
Количество (палета)	560 шт.
Материал	хромированная латунь

A432

Сифон для умывальника DN32, U-форма с накладной гайкой 5/4", металл



Количество (упаковка)	25 шт.
Количество (палета)	700 шт.
Материал	хромированная латунь

A441-DN50/40

Сифон для мойки с решеткой из нержавеющей стали DN70



Количество (упаковка)	25 шт.
Количество (палета)	700 шт.
Материал	полипропилен

A441P-DN50/40

Сифон для мойки с решеткой из нержавеющей стали DN70 и штуцером



Количество (упаковка)	20 шт.
Количество (палета)	560 шт.
Материал	полипропилен

A442-DN50/40

Сифон для мойки с пластмассовой решеткой DN70



Количество (упаковка)	25 шт.
Количество (палета)	700 шт.
Материал	полипропилен

A447P-DN50/40

Сифон для мойки с решеткой из нержавеющей стали DN115, гофрпереливом и штуцером



Количество (упаковка)	14 шт.
Количество (палета)	392 шт.
Материал	полипропилен

A449-DN50/40

Сифон для двойной мойки с решетками из нержавеющей стали DN70



Количество (упаковка)	10 шт.
Количество (палета)	280 шт.
Материал	полипропилен

A449P-DN50/40

Сифон для двойной мойки с решетками из нержавеющей стали DN70 и штуцером



Количество (упаковка)	10 шт.
Количество (палета)	280 шт.
Материал	полипропилен

A442P-DN50/40

Сифон для мойки с пластмассовой решеткой DN70 и штуцером



Количество (упаковка)	20 шт.
Количество (палета)	560 шт.
Материал	полипропилен

A444-DN50/40

Сифон для мойки с решеткой из нержавеющей стали DN70 и гофрпереливом



Количество (упаковка)	15 шт.
Количество (палета)	420 шт.
Материал	полипропилен

A444P-DN50/40

Сифон для мойки с нержавеющей решеткой DN70, гофрпереливом и штуцером



Количество (упаковка)	15 шт.
Количество (палета)	420 шт.
Материал	полипропилен

A453P

Сифон для двойной мойки с решетками из нержавеющей стали DN115 и штуцером



Количество (упаковка)	10 шт.
Количество (палета)	160 шт.
Материал	полипропилен

A454P

Сифон для двойной мойки с решетками из нержавеющей стали DN115 двухуровневый и штуцером



Количество (упаковка)	8 шт.
Количество (палета)	224 шт.
Материал	полипропилен

A456P

Сифон для двойной мойки с решетками из нержавеющей стали DN115 с переполнением двухуровневый и штуцером



Количество (упаковка)	8 шт.
Количество (палета)	128 шт.
Материал	полипропилен

A446-DN50/40

Сифон для мойки с решеткой из нержавеющей стали DN115



Количество (упаковка)	15 шт.
Количество (палета)	420 шт.
Материал	полипропилен

A446P-DN50/40

Сифон для мойки с решеткой из нержавеющей стали DN115 и штуцером



Количество (упаковка)	15 шт.
Количество (палета)	420 шт.
Материал	полипропилен

A447-DN50/40

Сифон для мойки с решеткой из нержавеющей стали DN115 и гофрпереливом



Количество (упаковка)	15 шт.
Количество (палета)	420 шт.
Материал	полипропилен

A800-DN40

Сифон трубчатый с решеткой из нержавеющей стали DN70



Количество (упаковка)	15 шт.
Количество (палета)	420 шт.
Материал	полипропилен

A800-DN50

Сифон трубчатый с решеткой из нержавеющей стали DN70



Количество (упаковка)	15 шт.
Количество (палета)	420 шт.
Материал	полипропилен

A810-DN40

Сифон трубчатый с решеткой из нержавеющей стали DN70 и штуцером



Количество (упаковка)	15 шт.
Количество (палета)	420 шт.
Материал	полипропилен

A810-DN50

Сифон трубчатый с решеткой из нержавеющей стали DN70 и штуцером



Количество (упаковка)	15 шт.
Количество (палета)	420 шт.
Материал	полипропилен

A820-DN40

Сифон трубчатый с решеткой из нержавеющей стали DN70 и двумя штуцерами



Количество (упаковка)	15 шт.
Количество (палета)	420 шт.
Материал	полипропилен

A820-DN50

Сифон трубчатый с решеткой из нержавеющей стали DN70 и двумя штуцерами



Количество (упаковка)	15 шт.
Количество (палета)	420 шт.
Материал	полипропилен

A830-DN50/40

Сифон трубчатый с решеткой из нержавеющей стали DN70, со штуцером и гофрой



Количество (упаковка)	10 шт.
Количество (палета)	280 шт.
Материал	полипропилен

A840-DN50/40

Сифон трубчатый с решеткой из нержавеющей стали DN70, двумя штуцерами и гофрой



Количество (упаковка)	10 шт.
Количество (палета)	280 шт.
Материал	полипропилен

A870P-DN40

Сифон для мойки экономящий пространство DN40 со штуцером



Количество (упаковка)	15 шт.
Количество (палета)	240 шт.
Материал	полипропилен

A443-DN50/40

Сифон для мойки с накладной гайкой 6/4"



Количество (упаковка)	25 шт.
Количество (палета)	700 шт.
Материал	полипропилен

A443P-DN50/40

Сифон для мойки с накладной гайкой 6/4" и штуцером



Количество (упаковка)	25 шт.
Количество (палета)	700 шт.
Материал	полипропилен

A448-DN50/40

Сифон для двойной мойки с накладными гайками 6/4"



Количество (упаковка)	10 шт.
Количество (палета)	280 шт.
Материал	полипропилен

A464-DN50

Сифон для мойки с гидрозатвором DN80



Количество (упаковка)	25 шт.
Количество (палета)	400 шт.
Материал	полипропилен

A8000

Универсальный комплект для мойки



Количество (упаковка)	5 шт.
Количество (палета)	80 шт.
Материал	полипропилен

P067-ND

Комплект запасных прокладок к сифонам для мойки



Количество (упаковка)	-
Количество (палета)	-
Материал	резина

A448P-DN50/40

Сифон для двойной мойки с накладными гайками 6/4" и штуцером



Количество (упаковка)	10 шт.
Количество (палета)	280 шт.
Материал	полипропилен

A80-DN40 / A80-DN50

Сифон трубчатый с накладной гайкой 6/4"



Количество (упаковка)	15 шт.
Количество (палета)	420 шт.
Материал	полипропилен

A80-DN32

Сифон трубчатый с накладной гайкой 5/4"

**A81-DN40**

Сифон трубчатый с накладной гайкой 6/4" и штуцером



Количество (упаковка)	15 шт.
Количество (палета)	420 шт.
Материал	полипропилен

A81-DN50

Сифон трубчатый с накладной гайкой 6/4" и штуцером

P046

Труба с обранием DN40



Количество (упаковка)	50 шт.
Количество (палета)	1400 шт.
Материал	ПВХ

P047

Труба с обранием DN50



Количество (упаковка)	40 шт.
Количество (палета)	1120 шт.
Материал	ПВХ

P109

Соединение, экономящие пространство, 6/4"



Количество (упаковка)	25 шт.
Количество (палета)	400 шт.
Материал	полипропилен

A82-DN40

Сифон трубчатый с накладной гайкой 6/4" и двумя штуцерами



Количество (упаковка)	15 шт.
Количество (палета)	420 шт.
Материал	полипропилен

A82-DN50

Сифон трубчатый с накладной гайкой 6/4" и двумя штуцерами

A83-DN50/40

Сифон трубчатый с накладной гайкой 6/4" со штуцером и гофрой



Количество (упаковка)	10 шт.
Количество (палета)	280 шт.
Материал	полипропилен

A84-DN50/40

Сифон трубчатый с накладной гайкой 6/4" с двумя штуцерами и гофрой



Количество (упаковка)	10 шт.
Количество (палета)	280 шт.
Материал	полипропилен

A872P

Сифон для мойки, экономящий пространство, со штуцером и с накладной гайкой 6/4"



Количество (упаковка)	15 шт.
Количество (палета)	420 шт.
Материал	полипропилен

A873

Универсальный сифон под штукатурку, экономящий пространство



Количество (упаковка)	10 шт.
Количество (палета)	280 шт.
Материал	полипропилен

A770+A33

Гибкое соединение 6/4"×40/50 пластик + Донный клапан сифона для мойки 6/4" с нержавеющей решеткой DN70



Количество (упаковка)	50 шт.
Количество (палета)	800 шт.
Материал	полипропилен

A30

Переходник 6/4" со штуцером



Количество (упаковка)	75 шт.
Количество (палета)	2100 шт.
Материал	полипропилен

A44MN-DN40

Патрубок с накладной гайкой 6/4"



Количество (упаковка)	25 шт.
Количество (палета)	400 шт.
Материал	полипропилен

A44MS-DN40

Патрубок с накладной гайкой 6/4" и штуцером



Количество (упаковка)	25 шт.
Количество (палета)	400 шт.
Материал	полипропилен

A33

Донный клапан сифона для мойки 6/4" с решеткой из нержавеющей стали DN70



Количество (упаковка)	100 шт.
Количество (палета)	2800 шт.
Материал	полипропилен

A33P

Донный клапан сифона для мойки 6/4" с решеткой из нержавеющей стали DN70 и штуцером



Количество (упаковка)	75 шт.
Количество (палета)	2100 шт.
Материал	полипропилен

A331

Донный клапан сифона для мойки 6/4" с решеткой из нержавеющей стали DN70 и гофропереливом



Количество (упаковка)	40 шт.
Количество (палета)	1120 шт.
Материал	полипропилен

A44M-DN40

Патрубок с накладной гайкой 6/4" и двумя штуцерами



Количество (упаковка)	25 шт.
Количество (палета)	700 шт.
Материал	полипропилен

A300

Переходник 5/4"–6/4" и 6/4"–5/4" со штуцером



Количество (упаковка)	60 шт.
Количество (палета)	1680 шт.
Материал	полипропилен

S0506-ND

Переходник 5/4"×6/4"



Количество (упаковка)	100 шт.
Количество (палета)	3200 шт.
Материал	полипропилен

A34

Донный клапан сифона для мойки удлиненный 6/4" с решеткой из нержавеющей стали DN70



Количество (упаковка)	100 шт.
Количество (палета)	2800 шт.
Материал	полипропилен

A37

Донный клапан сифона для мойки 6/4" с решеткой из нержавеющей стали DN115



Количество (упаковка)	50 шт.
Количество (палета)	1400 шт.
Материал	полипропилен

A38

Донный клапан сифона для мойки 6/4" с решеткой из нержавеющей стали DN115 и гофропереливом



Количество (упаковка)	25 шт.
Количество (палета)	700 шт.
Материал	полипропилен

S0507-ND

Переходник 6/4"×5/4"



Количество (упаковка)	–
Количество (палета)	–
Материал	полипропилен

S0556-ND

Переходник 6/4"×5/4"



Количество (упаковка)	100 шт.
Количество (палета)	3200 шт.
Материал	полипропилен

P0048-ND
Штуцер G1"/17-23



Количество (упаковка)	100 шт.
Количество (палета)	1600 шт.
Материал	полипропилен

P0049-ND
Штуцер G1"/8-16



Количество (упаковка)	100 шт.
Количество (палета)	1600 шт.
Материал	полипропилен

P148
Колено с двумя штуцерами G1"/17-23



Количество (упаковка)	70 шт.
Количество (палета)	1960 шт.
Материал	полипропилен

S0156-ND
Гофрированная прокладка 50/40



Количество (упаковка)	-
Количество (палета)	-
Материал	резина

S0688-ND
Гофрированная прокладка 36/10



Количество (упаковка)	-
Количество (палета)	-
Материал	резина

Z0003-ND
Гофрированная прокладка 40/32



Количество (упаковка)	-
Количество (палета)	-
Материал	резина

P148Z
Колено с двумя штуцерами G1"/17-23 с клапанами



Количество (упаковка)	70 шт.
Количество (палета)	1960 шт.
Материал	полипропилен

P149Z
Колено с двумя штуцерами G1"/8-23 с клапанами



Количество (упаковка)	70 шт.
Количество (палета)	1960 шт.
Материал	полипропилен

P155Z
Колено с двумя штуцерами DN40/32 / 17-23 с клапанами



Количество (упаковка)	50 шт.
Количество (палета)	800 шт.
Материал	полипропилен

Z0004-ND
Гофрированная прокладка 50/32



Количество (упаковка)	-
Количество (палета)	-
Материал	резина

Z0026-ND
Гофрированная прокладка 60/32



Количество (упаковка)	-
Количество (палета)	-
Материал	резина

A22
Обрамление перелива умывальника DN33



Количество (упаковка)	200 шт.
Количество (палета)	5600 шт.
Материал	хромированный пластик

P156Z
Колено с двумя штуцерами DN40/32 / 8-23 с клапанами



Количество (упаковка)	50 шт.
Количество (палета)	800 шт.
Материал	полипропилен

P066-ND
Комплект дополнительных прокладок к сифонам для умывальника



Количество (упаковка)	-
Количество (палета)	-
Материал	резина

P067-ND
Комплект запасных прокладок к сифонам для мойки



Количество (упаковка)	-
Количество (палета)	-
Материал	резина

A21
Обрамление перелива умывальника DN35



Количество (упаковка)	200 шт.
Количество (палета)	5600 шт.
Материал	хромированный пластик

A45A

Сифон для писсуара с манжетой



Количество (упаковка)	25 шт.
Количество (палета)	700 шт.
Материал	полипропилен

A45B

Сифон для писсуара горизонтальный DN40



Количество (упаковка)	25 шт.
Количество (палета)	700 шт.
Материал	полипропилен

A45C

Сифон для писсуара вертикальный DN40 и DN50



Количество (упаковка)	25 шт.
Количество (палета)	700 шт.
Материал	полипропилен

AKS1

Воронка с сифоном для сбора конденсата DN32



Количество (упаковка)	50 шт.
Количество (палета)	1400 шт.
Материал	полипропилен

AKS1Z

Воронка с шариком для сбрасываемого конденсата DN32



Количество (упаковка)	50 шт.
Количество (палета)	1400 шт.
Материал	полипропилен

AKS2

Сифон для сбора конденсата DN40



Количество (упаковка)	15 шт.
Количество (палета)	420 шт.
Материал	полипропилен

A438

Металлическое колено DN32 с накидной гайкой 5/4"



Количество (упаковка)	15 шт.
Количество (палета)	420 шт.
Материал	хромированный металл

A45E

Сифон для биде DN32, металл



Количество (упаковка)	25 шт.
Количество (палета)	700 шт.
Материал	хромированный металл

A45F-DN32

Сифон для умывальника и биде DN32, пластик



Количество (упаковка)	25 шт.
Количество (палета)	700 шт.
Материал	полипропилен

A45F-DN40

Сифон для умывальника и биде DN40, пластик



Количество (упаковка)	25 шт.
Количество (палета)	700 шт.
Материал	полипропилен

AKS3

Сифон для сбора конденсата DN40



Количество (упаковка)	15 шт.
Количество (палета)	420 шт.
Материал	полипропилен

AKS4

Сифон для сбора конденсата под штукатурку DN40 и DN50, нержавеющая сталь



Количество (упаковка)	25 шт.
Количество (палета)	400 шт.
Материал	полипропилен

AKS5

Воронка с шариком для сбрасываемого конденсата с держателем для трубок DN32



Количество (упаковка)	60 шт.
Количество (палета)	960 шт.
Материал	полипропилен

A45G

Сифон для биде DN32, металл



Количество (упаковка)	25 шт.
Количество (палета)	800 шт.
Материал	хромированный металл

ATS001

Кнопочный сливной вентиль для писсуара



Количество (упаковка)	20 шт.
Количество (палета)	560 шт.
Материал	хромированный металл

AKS6

Переходная муфта НТ 40/50×G1/2"



Количество (упаковка)	100 шт.
Количество (палета)	2800 шт.
Материал	полипропилен

AKS7

Сифон для сбора конденсата под штукатурку DN40 и DN50, нержавеющая сталь



Количество (упаковка)	25 шт.
Количество (палета)	400 шт.
Материал	полипропилен

APS1

Сифон для стиральной машины наружный, хром



Количество (упаковка)	100 шт.
Количество (палета)	2800 шт.
Материал	АБС – хромированный

APS2

Сифон для стиральной машины наружный, белый



Количество (упаковка)	100 шт.
Количество (палета)	2800 шт.
Материал	АБС

APS3

Сифон для стиральной машины под штукатурку, нержавеющая сталь



Количество (упаковка)	40 шт.
Количество (палета)	1120 шт.
Материал	полипропилен

P155Z

Колено с двумя штуцерами DN40/32 / 17–23 с клапанами



Количество (упаковка)	50 шт.
Количество (палета)	800 шт.
Материал	полипропилен

P156Z

Колено с двумя штуцерами DN40/32 / 8–23 с клапанами



Количество (упаковка)	50 шт.
Количество (палета)	800 шт.
Материал	полипропилен

APS3P

Сифон для стиральной машины с разрывным клапаном под штукатурку DN40 и DN50, нержавеющая сталь



Количество (упаковка)	25 шт.
Количество (палета)	400 шт.
Материал	полипропилен

APS4

Сифон для стиральной машины под штукатурку, белый



Количество (упаковка)	40 шт.
Количество (палета)	1120 шт.
Материал	полипропилен

APS5

Сифон для стиральной машины наружный с разрывным клапаном, белый



Количество (упаковка)	75 шт.
Количество (палета)	2100 шт.
Материал	АБС

P148

Колено с двумя штуцерами G1"/17–23



Количество (упаковка)	70 шт.
Количество (палета)	1960 шт.
Материал	полипропилен

P148Z

Колено с двумя штуцерами G1"/17–23 с клапанами



Количество (упаковка)	70 шт.
Количество (палета)	1960 шт.
Материал	полипропилен

P149Z

Колено с двумя штуцерами G1"/8–23 с клапанами



Количество (упаковка)	70 шт.
Количество (палета)	1960 шт.
Материал	полипропилен

Гибкие соединения

Гибкие соединения PREMIUM	182
Гибкие соединения – комплектующие	183



A794

Гибкое соединение 40–32×32–40



Количество (упаковка)	100 шт.
Количество (палета)	1600 шт.
Материал	полипропилен

A710

Гибкое соединение 40×40



Количество (упаковка)	100 шт.
Количество (палета)	1600 шт.
Материал	полипропилен

A720

Гибкое соединение 50/40×40/50



Количество (упаковка)	50 шт.
Количество (палета)	800 шт.
Материал	полипропилен

A780

Гибкое соединение 6/4"×40/50, металл



Количество (упаковка)	75 шт.
Количество (палета)	1200 шт.
Материал	полипропилен

A791

Гибкое соединение 6/4"×40, пластик



Количество (упаковка)	100 шт.
Количество (палета)	1600 шт.
Материал	полипропилен

A792

Гибкое соединение 6/4"×40, металл



Количество (упаковка)	100 шт.
Количество (палета)	1600 шт.
Материал	полипропилен

A795

Гибкое соединение 50/40×40



Количество (упаковка)	100 шт.
Количество (палета)	1600 шт.
Материал	полипропилен

A730

Гибкое соединение 5/4"×40, пластик



Количество (упаковка)	100 шт.
Количество (палета)	1600 шт.
Материал	полипропилен

A740

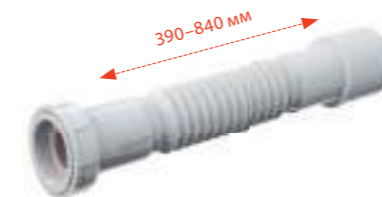
Гибкое соединение 5/4"×40, металл



Количество (упаковка)	100 шт.
Количество (палета)	1600 шт.
Материал	полипропилен

A793

Гибкое соединение 6/4" с переходником 5/4"×50/40, пластик



Количество (упаковка)	75 шт.
Количество (палета)	1200 шт.
Материал	полипропилен

A7990

Прокладка, состоящая из двух частей, 5/4" (10 шт.)



Количество (упаковка)	10 шт.
Количество (палета)	–
Материал	эластомер

A7991

Прокладка, состоящая из двух частей, 6/4" (10 шт.)



Количество (упаковка)	10 шт.
Количество (палета)	–
Материал	эластомер

A750

Гибкое соединение 5/4"×32/40, пластик



Количество (упаковка)	100 шт.
Количество (палета)	1600 шт.
Материал	полипропилен

A760

Гибкое соединение 5/4"×32/40, металл



Количество (упаковка)	100 шт.
Количество (палета)	1600 шт.
Материал	полипропилен

A770

Гибкое соединение 6/4"×40/50, пластик



Количество (упаковка)	75 шт.
Количество (палета)	1200 шт.
Материал	полипропилен

A7992

Прокладка, состоящая из двух частей, 1" (10 шт.)



Количество (упаковка)	10 шт.
Количество (палета)	–
Материал	эластомер

A7993

Кронштейн для гибкого соединения (10 штук)



Количество (упаковка)	10 шт.
Количество (палета)	– шт.
Материал	полипропилен



Комплектующие для унитаза

Гибкие подводки для выпуска унитаза	186
Редукции для унитаза	186
Вентиляционные клапаны	188
Дверцы для ванны	189



A97

Гибкая подводка для выпуска унитаза



Количество (упаковка)	20 шт.
Количество (палета)	320 шт.
Материал	полипропилен

A97L

Гибкая подводка для выпуска унитаза



Количество (упаковка)	~20 шт.
Количество (палета)	~ шт.
Материал	полипропилен

A97SN

Гибкая подводка для выпуска унитаза



Количество (упаковка)	20 шт.
Количество (палета)	320 шт.
Материал	полипропилен

A91-150

Патрубок для унитаза 150 мм



Количество (упаковка)	30 шт.
Количество (палета)	480 шт.
Материал	полипропилен

A91-250

Патрубок для унитаза 250 мм



Количество (упаковка)	20 шт.
Количество (палета)	320 шт.
Материал	полипропилен

A91-400

Патрубок для унитаза 400 мм



Количество (упаковка)	15 шт.
Количество (палета)	240 шт.
Материал	полипропилен

A970

Гибкая подводка для выпуска унитаза



Количество (упаковка)	20 шт.
Количество (палета)	320 шт.
Материал	полипропилен

M9006

Гибкая подводка для выпуска унитаза DN90/110 (подходит ко всем скрытым системам установки)



Количество (упаковка)	25 шт.
Количество (палета)	400 шт.
Материал	полипропилен

A90-22

Колено для унитаза 22°



Количество (упаковка)	20 шт.
Количество (палета)	320 шт.
Материал	полипропилен

A92

Патрубок для унитаза эксцентрический 158 мм



Количество (упаковка)	30 шт.
Количество (палета)	480 шт.
Материал	полипропилен

A98

Обрамление для унитаза малое DN110



Количество (упаковка)	75 шт.
Количество (палета)	1200 шт.
Материал	полипропилен

A980

Обрамление для унитаза большое DN110



Количество (упаковка)	30 шт.
Количество (палета)	480 шт.
Материал	полипропилен

A90-45

Колено для унитаза 45°



Количество (упаковка)	20 шт.
Количество (палета)	320 шт.
Материал	полипропилен

A90-90

Колено для унитаза 90°



Количество (упаковка)	12 шт.
Количество (палета)	192 шт.
Материал	полипропилен

A90-90P40

Колено для унитаза с присоединением DN40 – колено 90°



Количество (упаковка)	12 шт.
Количество (палета)	192 шт.
Материал	полипропилен

A991

Патрубок для унитаза прямой



Количество (упаковка)	35 шт.
Количество (палета)	560 шт.
Материал	полипропилен

A991-20

Патрубок для унитаза эксцентрический 20 мм



Количество (упаковка)	35 шт.
Количество (палета)	560 шт.
Материал	полипропилен

A991-40

Патрубок для унитаза эксцентрический 40 мм



Количество (упаковка)	35 шт.
Количество (палета)	560 шт.
Материал	полипропилен

A99

Манжета для унитаза прямая



Количество (упаковка)	50 шт.
Количество (палета)	800 шт.
Материал	ПВХ

A990

Манжета для унитаза эксцентричная



Количество (упаковка)	50 шт.
Количество (палета)	800 шт.
Материал	ПВХ

APH40

Вентиляционный клапан DN40



Количество (упаковка)	75 шт.
Количество (палета)	2100 шт.
Материал	полипропилен

APH50

Вентиляционный клапан DN50



Количество (упаковка)	50 шт.
Количество (палета)	1200 шт.
Материал	полипропилен

APH75

Вентиляционный клапан DN75



Количество (упаковка)	50 шт.
Количество (палета)	800 шт.
Материал	полипропилен

APH110

Вентиляционный клапан DN110



Количество (упаковка)	50 шт.
Количество (палета)	800 шт.
Материал	полипропилен

AVD001

Дверца для ванной 150×150, белый



Количество (упаковка)	60 шт.
Количество (палета)	760 шт.
Материал	полипропилен

AVD002

Дверца для ванной 150×300, белый



Количество (упаковка)	30 шт.
Количество (палета)	360 шт.
Материал	полипропилен

AVD003

Дверца для ванной 300×300, белый



Количество (упаковка)	16 шт.
Количество (палета)	96 шт.
Материал	полипропилен

AVD004

Магнит для дверцы под плитку на ванну, вертикально-выдвижной



Количество (упаковка)	100 шт.
Количество (палета)	—
Материал	металл

AVD005

Магнит BASIC для дверцы под плитку на ванну, вертикально-выдвижной



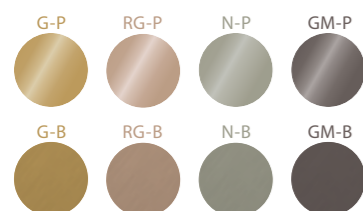
Количество (упаковка)	100 шт.
Количество (палета)	—
Материал	металл

Линии продуктов

ПРОГРАММА INDIVIDUAL

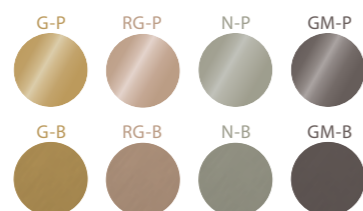
FUN-RG-P

Кнопка управления для скрытых систем инсталляции, RED GOLD-глянец



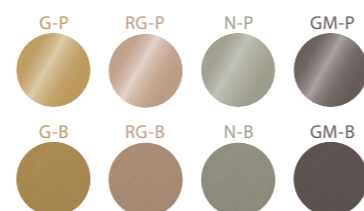
A400-RG-P

Сифон для умывальника DN32 DESIGN круглый, RED-GOLD-глянец



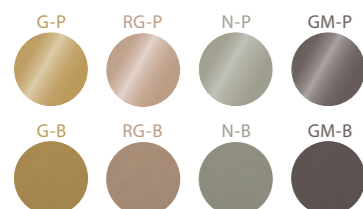
A392-RG-P

Донный клапан сифона для умывальника CLICK/CLACK 5/4", цельнометаллический с переливом и большой заглушкой, RED GOLD-глянец



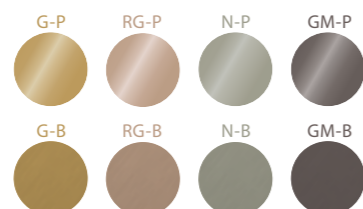
A55K-RG-P

Сифон для ванны автомат комплект, RED GOLD-глянец



ARV001-RG-P

Угловой вентиль с фильтром 1/2"×3/8", RED GOLD-глянец



КОДЫ ЦВЕТНЫХ ВАРИАНТОВ

G-P	Gold-глянец
G-B	Gold-крацованный мат
RG-P	Red gold-глянец
RG-B	Red gold-крацованный мат
N-P	Nickel-глянец
N-B	Nickel-крацованный мат
GM-P	Gun metal-глянец
GM-B	Gun metal-крацованный мат



INDIVIDUAL.

В КАЖДОЙ ДЕТАЛИ ВАШ

Отлично гармонирует

Может быть мы удовлетворим ваш индивидуальный вкус изящным розово-золотистым оттенком. Или вы предпочитаете ослепительно золотые? Может быть к вашей личности больше всего подходит современный gun metal. В независимости от вашего выбора, на некоторые вещи можете положиться. Исключительное постоянство цветов и устойчивость к царапинам. И точно также до последней детали может быть доведена до совершенства и ваша ванная комната.

ПРОГРАММА ЧЕРНЫЙ-МАТ

APZ1BLACK
Водоотводящий желоб с порогами для перфорированной решетки, черный-мат



APZ101BLACK Low
Водоотводящий желоб с порогами для перфорированной решетки, черный-мат



PURE BLACK
Решетка для водоотводящего желоба, черный-мат



APZ10BLACK Simple H
Водоотводящий желоб с порогами для перфорированной решетки, черный-мат



M278
Кнопка управления для скрытых систем инсталляции, черный-мат



M578
Кнопка управления для скрытых систем инсталляции, черный-мат



M678
Кнопка управления для скрытых систем инсталляции, черный-мат



M778
Кнопка управления для скрытых систем инсталляции, черный-мат/хром-глянец



FUN-BLACK H
Кнопка управления для скрытых систем инсталляции, нержавеющая сталь-черный мат



A400BLACK
Сифон для умывальника DN32 DESIGN круглый, черный-мат



A4320BLACK
Сифон для умывальника DN32, U-форма с накладной гайкой 5/4", черный-мат



A4000BLACK
Удлинитель DN32, черный-мат



ARV001-BLACK
Угловой вентиль с фильтром 1/2"x3/8", черный-мат



ARV003-BLACK
Угловой вентиль с фильтром 1/2"x1/2", черный-мат



A392BLACK
Донный клапан сифона для умывальника CLICK/CLACK 5/4", цельнометаллический с переливом и большой заглушкой черной-мат



A465BLACK-50
Сифон для душевого поддона CLICK/CLACK, черный-мат



A49BLACK
Сифон для душевого поддона, черный-мат



A55BLACK
Сифон для ванны автомат комплект, черный-мат



A507BLACK
Сифон для ванны CLICK/CLACK, черный-мат



A564BLACK
Сифон для ванны автомат с напуском воды через перелив, черный-мат



ПРОГРАММА БЕЛЫЙ-ГЛЯНЕЦ

GL1200
GLASS – Решетка для водоотводящего желоба, стекло-белый



M570
Кнопка управления для скрытых систем инсталляции, белый-глянец



M670
Кнопка управления для скрытых систем инсталляции, белый-глянец



M770
Кнопка управления для скрытых систем инсталляции, белый-глянец/хром-глянец



M775
Кнопка управления для скрытых систем инсталляции, белый-глянец/золотой-глянец



A400B
Сифон для умывальника DN32 DESIGN цельнометаллический, круглый, белый



A4000B
Удлинитель DN32, белый



ARV001B
Угловой вентиль с фильтром 1/2"×3/8", круглый, белый
ARV003B
Угловой вентиль с фильтром 1/2"×1/2", круглый, белый



A392B
Донный клапан сифона для умывальника CLICK/CLACK 5/4", цельнометаллический с переливом и большой белой заглушкой



A395B
Донный клапан сифона для умывальника CLICK/CLACK 5/4", цельнометаллический с большой белой заглушкой, без перелива, для пластиковых и стеклянных умывальников



A47B-50
Сифон для душевого поддона, белый



A47B-60
Сифон для душевого поддона, белый



A49B
Сифон для душевого поддона, белый



A51B
Сифон для ванны автомат комплект, белый



A51BM
Сифон для ванны автомат комплект, белый



ПРОГРАММА БРОНЗА-АНТИК

FUN-ANTIC
Кнопка управления для скрытых систем инсталляции, бронза-антик



DESIGN-ANTIC
Решетка для водоотводящего желоба, бронза-антик



MPV001-ANTIC
Дизайн решетка 102×102 мм, бронза-антик



A400ANTIC
Сифон для умывальника DN32 DESIGN круглый, бронза-антик



ARV001-ANTIC
Угловой вентиль с фильтром 1/2"×3/8", круглый, бронза-антик



ARV003-ANTIC
Угловой вентиль с фильтром 1/2"×1/2", круглый, бронза-антик



A392ANTIC
Донный клапан сифона для умывальника CLICK/CLACK 5/4", цельнометаллический с переливом и большой заглушкой, бронза-антик



A49ANTIC
Сифон для душевого поддона, бронза-антик



A55ANTIC
Сифон для ванны автомат комплект, бронза-антик



Новые продукты в 2021

A150-1/2"

Впускной механизм с боковой подводкой для керамических бачков



A150-3/8"

Впускной механизм с боковой подводкой для керамических бачков



A150P-1/2"

Впускной механизм с боковой подводкой для пластиковых бачков



A150P-3/8"

Впускной механизм с боковой подводкой для пластиковых бачков



A160-1/2"

Впускной механизм с боковой подводкой и металлической резьбой для керамических бачков



ОТ II КВ.

A160-3/8"

Впускной механизм с боковой подводкой и металлической резьбой для керамических бачков



ОТ II КВ.

A160P-3/8"

Впускной механизм с боковой подводкой и металлической резьбой для пластиковых бачков



ОТ II КВ.

A150UNI

Впускной механизм с боковой подводкой, универсальный



A160UNI

Впускной механизм с боковой подводкой и металлической резьбой, универсальный



ОТ II КВ.

ОБЗОР БОКОВЫХ ВПУСКНЫХ МЕХАНИЗМОВ

Alcaplast представляет новые впускные механизмы, которые полностью заменят старые типы.

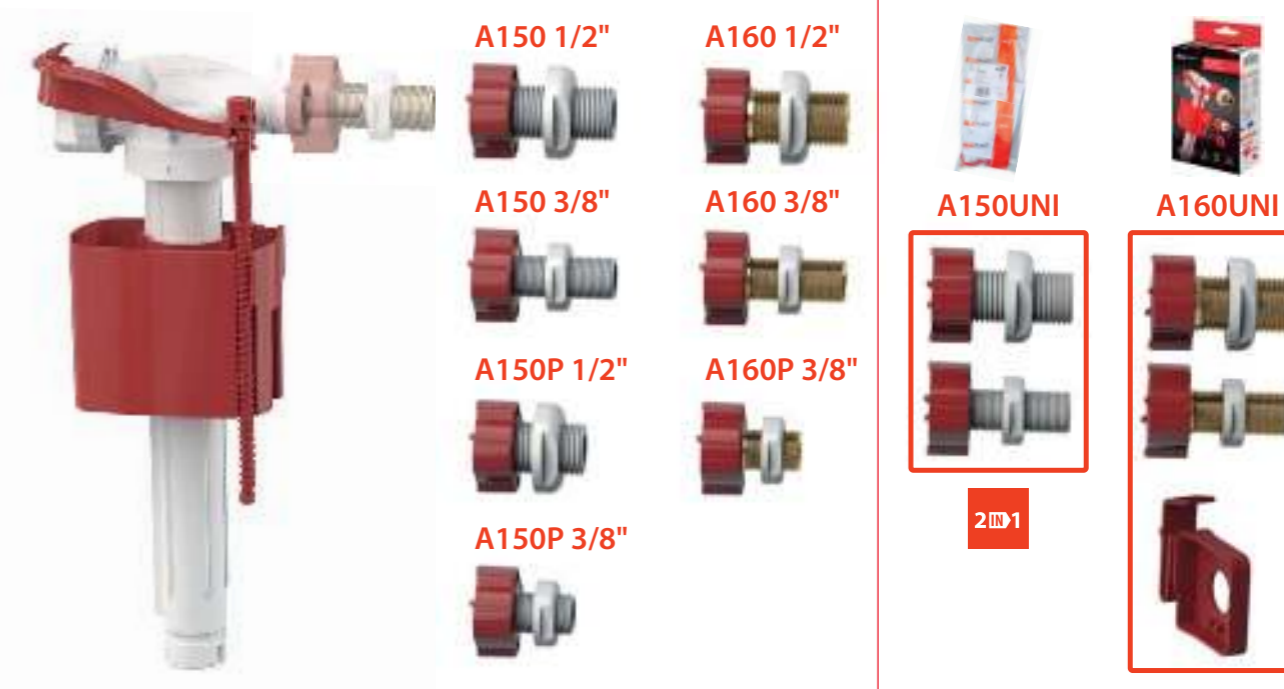
Старый код	Новый код	та же цена	Подключение воды	Материал резьбы	Применение	
A15-1/2"	A150-1/2"	та же цена	1/2"	пластик	керамические бачки	
A15-3/8"	A150-3/8"	та же цена	3/8"	пластик	керамические бачки	
A15P-1/2"	A150P-1/2"	та же цена	1/2"	пластик		пластмассовые бачки
A15P-3/8"	A150P-3/8"	та же цена	3/8"	пластик		пластмассовые бачки
A16-1/2"	A160-1/2"	та же цена	1/2"	металл*	керамические бачки	
A16-3/8"	A160-3/8"	та же цена	3/8"	металл**	керамические бачки	
A16P-3/8"	A160P-3/8"	та же цена	3/8"	металл**		пластмассовые бачки
	A150UNI		1/2", 3/8"	пластик	керамические бачки	пластмассовые бачки
	A160UNI		1/2", 3/8"	металл	керамические бачки	пластмассовые бачки

H

H

*повышение веса сборной коробки от 15,8 кг до 17,4 кг
** увеличение веса сборной коробки от 14,5 кг до 15 кг

ОДИН ПРОДУКТ ДЛЯ ВСЕХ ВАРИАНТОВ 7 вариантов резьбы + 2 универсальных пакета



ИННОВАЦИЯ

НОВИНКА
В АССОРТИМЕНТЕ

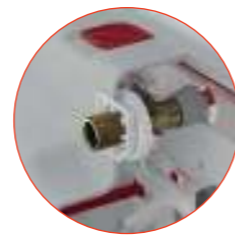
ИННОВАЦИЯ СКРЫТЫХ СИСТЕМ ИНСТАЛЛЯЦИИ ALCA 2021



КОМПЛЕКТ ДЛЯ КРЕПЛЕНИЯ К СТЕНЕ EASY LOCK



ОТВЕРСТИЯ ДЛЯ КРЕПЛЕНИЯ



ИННОВАЦИЯ КРЕПЛЕНИЯ УГЛОВОГО ВЕНТИЛЯ В БАЧКЕ



ДОЗАТОР ТАБЛЕТОК ДЛЯ УНИТАЗА



НОВЫЙ НАДЕЖНЫЙ ВПУСКНОЙ МЕХАНИЗМ



НОВЫЕ ПЕТЛИ БАЧКА С ДВУХКОМПОНЕНТНОЙ ИЗОЛЯЦИЕЙ



НАРЕЗНЫЕ СТЕРЖНИ С КАНАВКОЙ

AM101/1120F Sádromodul

Скрытая система инсталляции для сухой установки (для гипсокартона)



15 ЛЕТ ГАРАНТИИ

AM1101/1200 Sádromodul Slim

Скрытая система инсталляции для сухой установки (для гипсокартона)



15 ЛЕТ ГАРАНТИИ

новое сточное колено – Slim

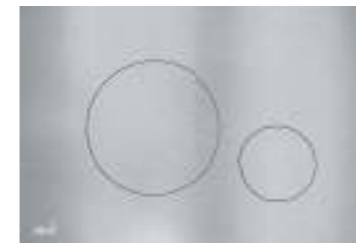
M968

Колено стока, комплект DN90 Slim



FLAT

ОТ II КВ.



TURN Alunox-мат
TURN-INOX Нержавеющая сталь-полумат



FUN-BLACK Нержавеющая сталь-черный мат

P169

Комплект для вкладки таблеток для унитаза

В состав стандартных систем инсталляции с 2021 года

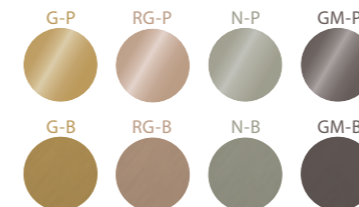


PROGRAM INDIVIDUAL

FUN-RG-P

ОТ II КВ.

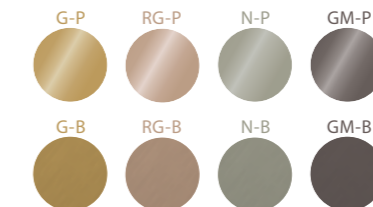
Кнопка управления для скрытых систем инсталляции, RED GOLD-глянец



A400-RG-P

ОТ II КВ.

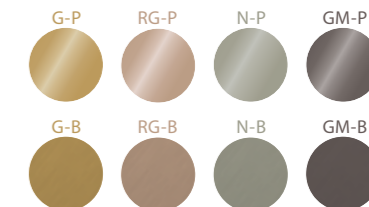
Сифон для умывальника DN32 DESIGN круглый, RED-GOLD-глянец



A392-RG-P

ОТ II КВ.

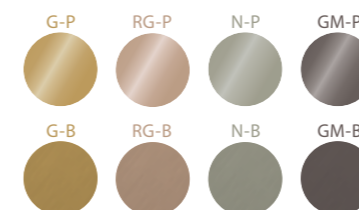
Донный клапан сифона для умывальника CLICK/CLACK 5/4", цельнометаллический с переливом и большой заглушкой, RED GOLD-глянец



A55K-RG-P

ОТ II КВ.

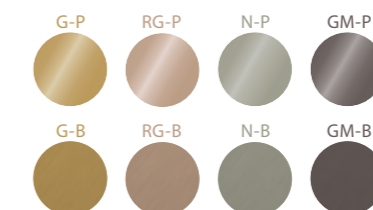
Сифон для ванны автомат комплект, RED GOLD-глянец



ARV001-RG-P

ОТ II КВ.

Угловой вентиль с фильтром 1/2"x3/8", RED GOLD-глянец



КОДЫ ЦВЕТНЫХ ВАРИАНТОВ

G-P	Gold-глянец
G-B	Gold-крацованный мат
RG-P	Red gold-глянец
RG-B	Red gold-крацованный мат
N-P	Nickel-глянец
N-B	Nickel-крацованный мат
GM-P	Gun metal-глянец
GM-B	Gun metal-крацованный мат

APZ1SMART-LINE

Водоотводящий желоб с порогами для перфорированной решетки (550, 650, 750 мм)



25

ЛЕТ ГАРАНТИИ

APZ13-DOUBLE9 Fit and Go

Водоотводящий желоб (550, 650 мм)



25

ЛЕТ ГАРАНТИИ

APZ10BLACK Simple

Водоотводящий желоб с порогами для перфорированной решетки, черный-мат (550, 650, 750, 850, 950 мм)



6

ЛЕТ ГАРАНТИИ

APZ30 Wall

Водоотводящий желоб с порогами для перфорированной решетки и фиксированным воротником к стене (650, 750, 850 мм)



6

ЛЕТ ГАРАНТИИ

AVZ112-R102

Дренажный канал 60 мм с пластиковой рамой и оцинкованной решеткой «С» профиль А15

ОТ II КВ.



AVZ112-R501

Дренажный канал 60 мм с пластиковой рамой и пластиковой решеткой А15

ОТ II КВ.



AVZ-P015

Соединительная деталь наружного желоба AVZ112

ОТ II КВ.



AVZ-P016

Горловина для подключения к канализации DN110

ОТ II КВ.



AVZ-P017

Заглушка для закрытия дренажного канала с торца

ОТ II КВ.



AVZ-P018

Торцевая часть для заделки наглухо конца желоба с притоком DN40

ОТ II КВ.



A80-DN32

Сифон трубчатый с накидной гайкой 5/4"



A97

Гибкая подводка для выпуска унитаза

ОТ II КВ.



A6550

Сиденье для унитаза Basic Antibacterial



A6551

Сиденье для унитаза



P170

Петли для A6550, A6551



P179

Петли для A64, A66, A67, цапфа 6мм (от 2015 г)

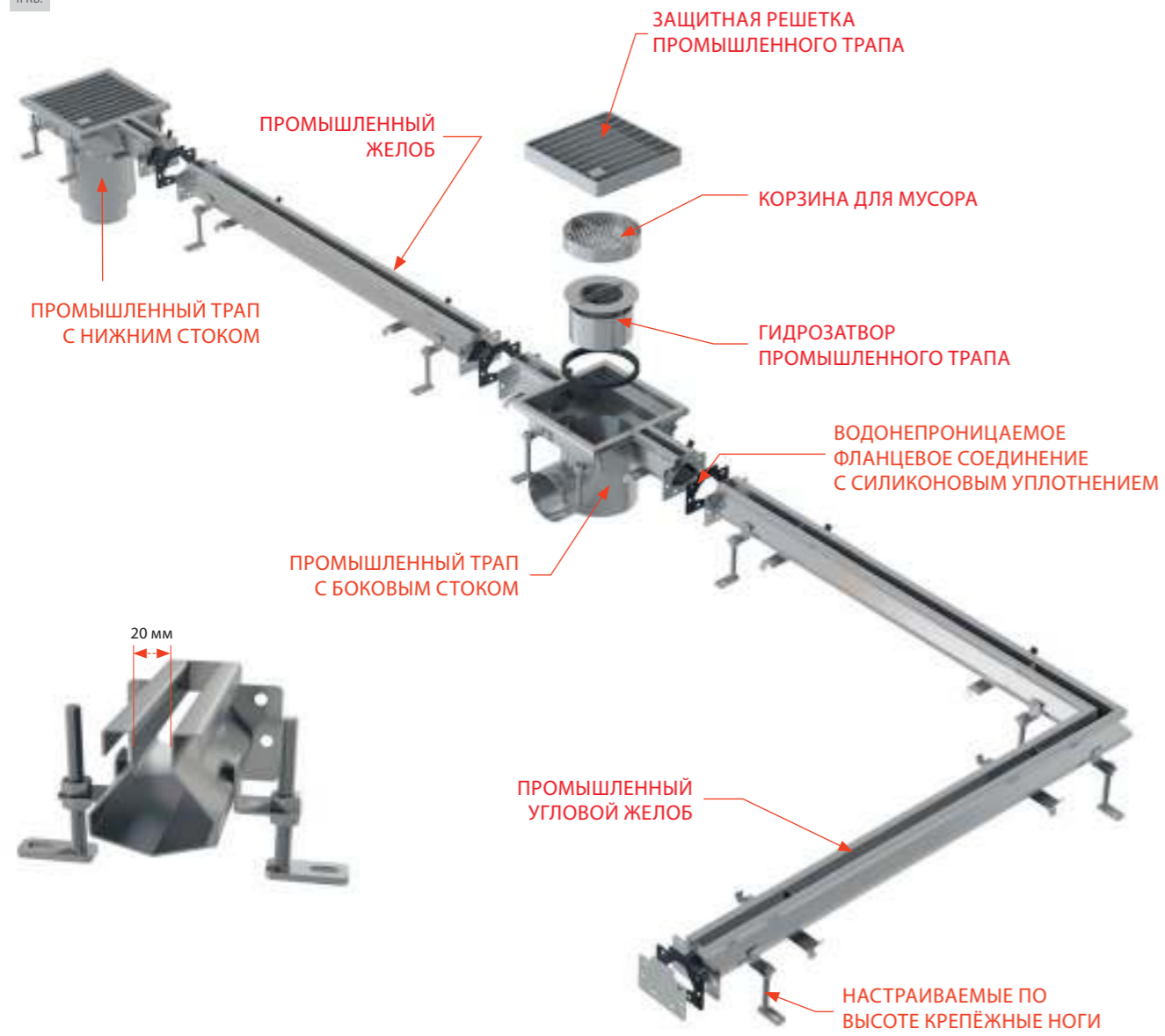


МОДУЛЬНАЯ СИСТЕМА ПРОМЫШЛЕННОГО КОРОБЧАТОГО ВОДООТВЕДЕНИЯ



МОДУЛЬНАЯ СИСТЕМА ПРОМЫШЛЕННОГО ЩЕЛЕВОГО ВОДООТВЕДЕНИЯ

от
II кв.



PM01006UNI-BLACK
Пластиковый стенд для сифона для ванны – A564BLACK



PM01006RU
Пластиковый большой стенд с сифоном для ванны



PM01007UNI-BLACK
Пластиковый стенд для металлической программы



PM01003RU
Пластиковый стенд со сниженными сифонами для душевых поддонов



PM01005UNI
Пластиковый стенд для впускных и сливных механизмов



PM02015RU
Стенд для пластиковых желобов



PM03004UNI
Стенд для туалетных сидений



PM03008RU
Стенд для дренажных каналов



PM01016RU
Бумажная стойка для впускного механизма



PM02027RU
Стенд для APZ115 Marble Low



PM02016UNI-WHITE
Экспозитор-книжка с дизайнами решеток для водоотводящих желобов – APZ1/APZ6/APZ12



PM04021RU
Презентационные доски с кнопками



PM08001UNI
Набор образцов материалов PVD – коробочка



PM08002UNI
Набор образцов материалов PVD – веер



PM02022RU
Стенд со скрытой системой установки и кнопками управления



PM02023RU
Стенд для APZ13 Fit and Go



PM02021RU
Стенд для желобов из нержавеющей стали



PM02004RU
Стенд для пластиковых желобов



PM02002RU
Стенд для пластиковых желобов



Таблица обозначения сифонов разной длины

L=570 ■ Hmax=370	L=800 ■ Hmax=600	L=1000 ■ Hmax=800	L=1200 ■ Hmax=1000
A501	-	-	-
A502	-	-	-
A51B	A51B-80	A51B-100	A51B-120
A51BM	A51BM-80	A51BM-100	A51BM-120
A51CR	A51CR-80	A51CR-100	A51CR-120
A51CRM	A51CRM-80	A51CRM-100	A51CRM-120
A553K	A553K-80	A553K-100	A553K-120
A553KM1	A553KM1-80	A553KM1-100	A553KM1-120
A55K	A55K-80	A55K-100	A55K-120
A55ANTIC	A55ANTIC-80	A55ANTIC-100	A55ANTIC-120
A55BLACK	A55BLACK-80	A55BLACK-100	A55BLACK-120
A55K-G-P	A55K-G-P-80	A55K-G-P-100	A55K-G-P-120
A55K-G-B	A55K-G-B-80	A55K-G-B-100	A55K-G-B-120
A55K-RG-P	A55K-RG-P-80	A55K-RG-P-100	A55K-RG-P-120
A55K-RG-B	A55K-RG-B-80	A55K-RG-B-100	A55K-RG-B-120
A55K-N-P	A55K-N-P-80	A55K-N-P-100	A55K-N-P-120
A55K-N-B	A55K-N-B-80	A55K-N-B-100	A55K-N-B-120
A55K-GM-P	A55K-GM-P-80	A55K-GM-P-100	A55K-GM-P-120
A55K-GM-B	A55K-GM-B-80	A55K-GM-B-100	A55K-GM-B-120
A55KM	A55KM-80	A55KM-100	A55KM-120
A504CKM	A504CKM-80	A504CKM-100	A504CKM-120
A507CKM	A507CKM-80	A507CKM-100	A507CKM-120
A516CKM	A516CKM-80	A516CKM-100	A516CKM-120
A507BLACK	A507BLACK-80	A507BLACK-100	A507BLACK-120
A505CRM	A505CRM-80	A505CRM-100	A505CRM-120
A505CKM	A505CKM-80	A505CKM-100	A505CKM-120

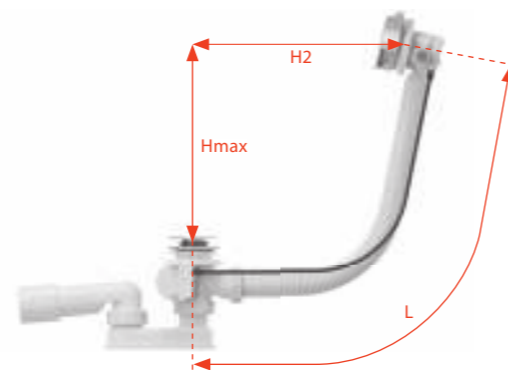
Lmax=230 ■ Hmax=400	Lmax=260 ■ Hmax=550	Lmax=280 ■ Hmax=750	Lmax=320 ■ Hmax=950
A550K	A550K-80	A550K-100	A550K-120
A550KM	A550KM-80	A550KM-100	A550KM-120

Вышеприведенные длины сифонов относятся к страницам 144–150

Таблица обозначения сифонов с напуском через перелив разной длины

L=570 ■ Hmax=370	L=800 ■ Hmax=600	L=1000 ■ Hmax=800	L=1200 ■ Hmax=1000
A508CKM	A508CKM-80	A508CKM-100	A508CKM-120
A509CKM	A509CKM-80	A509CKM-100	A509CKM-120
A564BLACK	A564BLACK-80	A564BLACK-100	A564BLACK-120
A564CRM1	A564CRM1-80	A564CRM1-100	A564CRM1-120
A564CRM2	A564CRM2-80	A564CRM2-100	A564CRM2-120
A564CRM3	A564CRM3-80	A564CRM3-100	A564CRM3-120
A564KM1	A564KM1-80	A564KM1-100	A564KM1-120
A564KM3	A564KM3-80	A564KM3-100	A564KM3-120
A565CRM1	A565CRM1-80	A565CRM1-100	A565CRM1-120
A565CRM2	A565CRM2-80	A565CRM2-100	A565CRM2-120
A565CRM3	A565CRM3-80	A565CRM3-100	A565CRM3-120
A565KM1	A565KM1-80	A565KM1-100	A565KM1-120
A565KM3	A565KM3-80	A565KM3-100	A565KM3-120
A566-112122-57	A566-112122-80	A566-112122-100	A566-112122-120
A566-273133-57	A566-273133-80	A566-273133-100	A566-273133-120

Вышеприведенные длины сифонов с напуском через перелив относятся к страницам 150–152



Определение длины сифонов ALCA

Определение необходимой длины сифона для ванны очень простое. Канализационное отверстие в нижней части ванны и отверстие перелива в стенке ванны необходимо соединить (Hmax и H2). Сумма перпендикулярных линий является длиной сифона (L).

$Hmax + H2 = L$

Максимальная толщина стенки ванны около канализационного стока для данного типа сифона для ванны

Сифоны для ванны	Толщина стенки ванны около канализационного стока (мм)	Толщина стенки ванны около системы перелива (мм)	Сифоны для ванны	Толщина стенки ванны около канализационного стока (мм)	Толщина стенки ванны около системы перелива (мм)
A501	13	10	A509CKM	10–18	4–16
A502	13	10	A564CRM1	2–10	10
A51B	2–10	10	A564CRM2	2–10	10
A51BM	2–10	10	A564CRM3	2–10	10
A51CR	2–10	10	A564KM1	2–10	10
A51CRM	2–10	10	A564BLACK	2–10	10
A553K	2–10	10	A564KM3	2–10	10
A553KM1	2–10	10	A565CRM1	10–18	12–26
A55K	2–10	10	A565CRM2	10–18	12–26
A55ANTIC	2–10	10	A565CRM3	10–18	12–26
A55BLACK	2–10	10	A565KM1	10–18	12–26
A55KM	2–10	10	A565KM3	10–18	12–26
A550K	2–10	10	A566-112122-57	2–10	10
A550KM	2–10	10	A566-112122-80	2–10	10
A504CKM	12	4–16	A566-112122-100	2–10	10
A507CKM	12	4–16	A566-273133-57	2–10	10
A516CKM	8	4–16	A566-112122-120	2–10	10
A507BLACK	12	4–16	A566-273133-80	2–10	10
A505CRM	12	4–16	A566-273133-100	2–10	10
A505CKM	12	4–16	A566-273133-120	2–10	10
A508CKM	2–10	4–16			

Таблица обозначения водоотводящих желобов и решеток разной длины

	Ширина душевой кабины (мм)							
	600	700	800	900	1000	1100	1200	1500
Водоотводящие желоба: APZ1, APZ1BLACK, APZ101, APZ101BLACK, APZ1001, APZ1101, APZ4, APZ104, APZ1004, APZ1104, APZ2001, APZ12, APZ22, APZ2012, APZ2022								
APZ1-300	APZ1-550	APZ1-650	APZ1-750	APZ1-850	APZ1-950	APZ1-1050	APZ1-1150	APZ1-1450
APZ1BLACK-300	APZ1BLACK-550	APZ1BLACK-650	APZ1BLACK-750	APZ1BLACK-850	APZ1BLACK-950	APZ1BLACK-1050	APZ1BLACK-1150	APZ1BLACK-1450
APZ101-300	APZ101-550	APZ101-650	APZ101-750	APZ101-850	APZ101-950	APZ101-1050	APZ101-1150	APZ101-1450
APZ101BLACK-300	APZ101BLACK-550	APZ101BLACK-650	APZ101BLACK-750	APZ101BLACK-850	APZ101BLACK-950	APZ101BLACK-1050	APZ101BLACK-1150	APZ101BLACK-1450
-	APZ4-550	APZ4-650	APZ4-750	APZ4-850	APZ4-950	APZ4-1050	APZ4-1150	-
-	APZ104-550	APZ104-650	APZ104-750	APZ104-850	APZ104-950	APZ104-1050	APZ104-1150	-
APZ1001-300	APZ1001-550	APZ1001-650	APZ1001-750	APZ1001-850	APZ1001-950	APZ1001-1050	APZ1001-1150	-
APZ1101-300	APZ1101-550	APZ1101-650	APZ1101-750	APZ1101-850	APZ1101-950	APZ1101-1050	APZ1101-1150	-
-	APZ1004-550	APZ1004-650	APZ1004-750	APZ1004-850	APZ1004-950	APZ1004-1050	APZ1004-1150	-
-	APZ1104-550	APZ1104-650	APZ1104-750	APZ1104-850	APZ1104-950	APZ1104-1050	APZ1104-1150	-
APZ2001-300	APZ2001-550	APZ2001-650	APZ2001-750	APZ2001-850	APZ2001-950	APZ2001-1050	APZ2001-1150	-
-	-	-	APZ12-750	APZ12-850	APZ12-950	APZ12-1050	-	-
-	-	-	APZ22-750	APZ22-850	APZ22-950	-	-	-
-	APZ2012-550	APZ2012-650	APZ2012-750	APZ2012-850	-	-	-	-
-	APZ2022-550	APZ2022-650	APZ2022-750	APZ2022-850	-	-	-	-
Решетки для: APZ1, APZ1BLACK, APZ101, APZ101BLACK, APZ1001, APZ1101, APZ4, APZ104, APZ1004, APZ1104, APZ2001, APZ12, APZ22, APZ2012, APZ2022								
LINE-300L	LINE-550L	LINE-650L	LINE-750L	LINE-850L	LINE-950L	LINE-1050L	LINE-1150L	LINE-1450L
LINE-300M	LINE-550M	LINE-650M	LINE-750M	LINE-850M	LINE-950M	LINE-1050M	LINE-1150M	LINE-1450M
PURE-300L	PURE-550L	PURE-650L	PURE-750L	PURE-850L	PURE-950L	PURE-1050L	PURE-1150L	PURE-1450L
PURE-300M	PURE-550M	PURE-650M	PURE-750M	PURE-850M	PURE-950M	PURE-1050M	PURE-1150M	PURE-1450M
PURE-300BLACK	PURE-550BLACK	PURE-650BLACK	PURE-750BLACK	PURE-850BLACK	PURE-950BLACK	PURE-1050BLACK	PURE-1150BLACK	PURE-1450BLACK
CUBE-300L	CUBE-550L	CUBE-650L	CUBE-750L	CUBE-850L	CUBE-950L	CUBE-1050L	CUBE-1150L	-
CUBE-300M	CUBE-550M	CUBE-650M	CUBE-750M	CUBE-850M	CUBE-950M	CUBE-1050M	CUBE-1150M	-
HOPE-300L	HOPE-550L	HOPE-650L	HOPE-750L	HOPE-850L	HOPE-950L	HOPE-1050L	HOPE-1150L	-
HOPE-300M	HOPE-550M	HOPE-650M	HOPE-750M	HOPE-850M	HOPE-950M	HOPE-1050M	HOPE-1150M	-
BUBLE-300L	BUBLE-550L	BUBLE-650L	BUBLE-750L	BUBLE-850L	BUBLE-950L	BUBLE-1050L	BUBLE-1150L	BUBLE-1450L
BUBLE-300M	BUBLE-550M	BUBLE-650M	BUBLE-750M	BUBLE-850M	BUBLE-950M	BUBLE-1050M	BUBLE-1150M	BUBLE-1450M
DREAM-300L	DREAM-550L	DREAM-650L	DREAM-750L	DREAM-850L	DREAM-950L	DREAM-1050L	DREAM-1150L	-
DREAM-300M	DREAM-550M	DREAM-650M	DREAM-750M	DREAM-850M	DREAM-950M	DREAM-1050M	DREAM-1150M	-
Решетки для: APZ12, APZ22, APZ2012, APZ2022								
-	TILE-550	TILE-650	TILE-750	TILE-850	TILE-950	TILE-1050	-	-
-	SOLID-550M	SOLID-650M	SOLID-750M	SOLID-850M	SOLID-950M	SOLID-1050M	-	-
APZ1SMART-LINE (решетка является частью комплекта)								
	APZ1SMART-LINE-550	APZ1SMART-LINE-650	APZ1SMART-LINE-750					

Водоотводящие желоба: APZ6, APZ106, APZ1006, APZ1106, APZ16, APZ116, APZ1016, APZ1116

APZ6-300	APZ6-550	APZ6-650	APZ6-750	APZ6-850	APZ6-950	APZ6-1050	APZ6-1150	-
APZ106-300	APZ106-550	APZ106-650	APZ106-750	APZ106-850	APZ106-950	APZ106-1050	APZ106-1150	-
APZ1006-300	APZ1006-550	APZ1006-650	APZ1006-750	APZ1006-850	APZ1006-950	APZ1006-1050	APZ1006-1150	-
APZ1106-300	APZ1106-550	APZ1106-650	APZ1106-750	APZ1106-850	APZ1106-950	APZ1106-1050	APZ1106-1150	-
APZ16-300	APZ16-550	APZ16-650	APZ16-750	APZ16-850	APZ16-950	APZ16-1050	APZ16-1150	-
APZ116-300	APZ116-550	APZ116-650	APZ116-750	APZ116-850	APZ116-950	APZ116-1050	APZ116-1150	-
APZ1016-300	APZ1016-550	APZ1016-650	APZ1016-750	APZ1016-850	APZ1016-950	APZ1016-1050	APZ1016-1150	-
APZ1116-300	APZ1116-550	APZ1116-650	APZ1116-750	APZ1116-850	APZ1116-950	APZ1116-1050	APZ1116-1150	-

Решетки для: APZ6, APZ106, APZ1006, APZ1106, APZ16, APZ116, APZ1016, APZ1116

DESIGN-300LN	DESIGN-550LN	DESIGN-650LN	DESIGN-750LN	DESIGN-850LN	DESIGN-950LN	DESIGN-1050LN	DESIGN-1150LN	-
DESIGN-300MN	DESIGN-550MN	DESIGN-650MN	DESIGN-750MN	DESIGN-850MN	DESIGN-950MN	DESIGN-1050MN	DESIGN-1150MN	-
DESIGN-300ANTIC	DESIGN-550ANTIC	DESIGN-650ANTIC	DESIGN-750ANTIC	DESIGN-850ANTIC	DESIGN-950ANTIC	DESIGN-1050ANTIC	DESIGN-1150ANTIC	-
POSH-300MN	POSH-550MN	POSH-650MN	POSH-750MN	POSH-850MN	POSH-950MN	POSH-1050MN	POSH-1150MN	-
GL1200-300	GL1200-550	GL1200-650	GL1200-750	GL1200-850	GL1200-950	GL1200-1050	GL1200-1150	-
GL1202-300	GL1202-550	GL1202-650	GL1202-750	GL1202-850	GL1202-950	GL1202-1050	GL1202-1150	-
GL1204-300	GL1204-550	GL1204-650	GL1204-750	GL1204-850	GL1204-950	GL1204-1050	GL1204-1150	-
FLOOR-300	FLOOR-550	FLOOR-650	FLOOR-750	FLOOR-850	FLOOR-950	FLOOR-1050	FLOOR-1150	-
GAP-300M	GAP-550M	GAP-650M	GAP-750M	GAP-850M	GAP-950M	GAP-1050M	GAP-1150M	-

Водоотводящие желоба: APZ15, APZ115 (решетка является частью комплекта)

APZ15-300	APZ15-550	APZ15-650	APZ15-750	APZ15-850	APZ15-950	APZ15-1050	APZ15-1150	-
APZ115-300	APZ115-550	APZ115-650	APZ115-750	APZ115-850	APZ115-950	APZ115-1050	APZ115-1150	-

Водоотводящие желоба: APZ13-DOUBLE9 Fit and Go, APZ23-DOUBLE9 Fit and Go Wall (решетка является частью комплекта)

-	APZ13-DOUBLE9-550	APZ13-DOUBLE9-650	APZ13-DOUBLE9-750	APZ13-DOUBLE9-850	APZ13-DOUBLE9-950	-	-	-
-	-	-	APZ23-DOUBLE9-750	APZ23-DOUBLE9-850	APZ23-DOUBLE9-950	-	-	-

Водоотводящие желоба: APZ13 Modular, APZ23 Modular Wall

-	-	-	APZ13-750	APZ13-850	APZ13-950	-	-	-
-	-	-	APZ23-750	APZ23-850	APZ23-950	-	-	-

Решетки для: APZ13 Modular, APZ23 Modular Wall

-	-	-	INSERT-750	INSERT-850	INSERT-950	-	-	-
-	-	-	CODE-750L	CODE-850L	CODE-950L	-	-	-
-	-	-	CODE-750M	CODE-850M	CODE-950M	-	-	-
-	-	-	ROUTE-750L	ROUTE-850L	ROUTE-950L	-	-	-
-	-	-	ROUTE-750M	ROUTE-850M	ROUTE-950M	-	-	-
-	-	-	SMILE-750L	SMILE-850L	SMILE-950L	-	-	-
-	-	-	SMILE-750M	SMILE-850M	SMILE-950M	-	-	-
-	-	-	ZIP-750L	ZIP-850L	ZIP-950L	-	-	-
-	-	-	ZIP-750M	ZIP-850M	ZIP-950M	-	-	-
-	-	-	SPACE-750M	SPACE-850M	SPACE-950M	-	-	-
-	-	-	STREAM-750M	STREAM-850M	STREAM-950M	-	-	-

Дренажная система: APZ5 (накладная панель является частью комплекта)

-	-	APZ5-EDEN-650	APZ5-EDEN-750	APZ5-EDEN-850	APZ5-EDEN-950	APZ5-EDEN-1050	-	-
-	-	APZ5-SHADE-650	APZ5-SHADE-750	APZ5-SHADE-850	APZ5-SHADE-950	APZ5-SHADE-1050	-	-
-	-	APZ5-TWIN-650	APZ5-TWIN-750	APZ5-TWIN-850	APZ5-TWIN-950	APZ5-TWIN-1050	-	-

Водоотводящие желоба: APZ11, APZ111, APZ1011, APZ1111 (решетка является частью комплекта)

APZ11-300L	APZ11-550L	APZ11-650L	APZ11-750L	APZ11-850L	APZ11-950L	APZ11-1050L	APZ11-1150L	-
APZ11-300M	APZ11-550M	APZ11-650M	APZ11-750M	APZ11-850M	APZ11-950M	APZ11-1050M	APZ11-1150M	-
APZ111-300L	APZ111-550L	APZ111-650L	APZ111-750L	APZ111-850L	APZ111-950L	APZ111-1050L	APZ111-1150L	-
APZ111-300M	APZ111-550M	APZ111-650M	APZ111-750M	APZ111-850M	APZ111-950M	APZ111-1050M	APZ111-1150M	-
APZ1011-300L	APZ1011-550L	APZ1011-650L	APZ1011-750L	APZ1011-850L	APZ1011-950L	APZ1011-1050L	APZ1011-1150L	-
APZ1011-300M	APZ1011-550M	APZ1011-650M	APZ1011-750M	APZ1011-850M	APZ1011-950M	APZ1011-1050M	APZ1011-1150M	-
APZ1111-300L	APZ1111-550L	APZ1111-650L	APZ1111-750L	APZ1111-850L	APZ1111-950L	APZ1111-1050L	APZ1111-1150L	-
APZ1111-300M	APZ1111-550M	APZ1111-650M	APZ1111-750M	APZ1111-850M	APZ1111-950M	APZ1111-1050M	APZ1111-1150M	-

Пластиковые водоотводящие желоба: APZ8, APZ9, APZ10, APZ10BLACK, APZ18, APZ30 Wall (решетка является частью комплекта)

-	APZ8-550M	APZ8-650M	APZ8-750M	APZ8-850M	APZ8-950M	-	-	-
-	APZ9-550M	APZ9-650M	APZ9-750M	APZ9-850M	APZ9-950M	-	-	-
-	APZ10-550M	APZ10-650M	APZ10-750M	APZ10-850M	APZ10-950M	-	-	-
-	APZ10BLACK-550M	APZ10BLACK-650M	APZ10BLACK-750M	APZ10BLACK-850M	APZ10BLACK-950M	-	-	-
-	APZ18-550M	APZ18-650M	APZ18-750M	APZ18-850M	APZ18-950M	-	-	-
-	-	APZ30-650M	APZ30-750M	APZ30-850M	-	-	-	-

ARZ1 – решетки TIME, LIFE, GRACE, TRITON, VIEW

Вышеприведенные длины водоотводящих желобов и решеток относятся к страницам 74–93

Сточная система: APZ5 с освещением (крышка и освещение входит в состав упаковки сточной системы)

APZ5-EDEN+AEZ120-650	Белый	APZ5-SHADE+AEZ120-650	Белый	APZ5-TWIN+AEZ120-650	Белый
APZ5-EDEN+AEZ120-750	Белый	APZ5-SHADE+AEZ120-750	Белый	APZ5-TWIN+AEZ120-750	Белый
APZ5-EDEN+AEZ120-850	Белый	APZ5-SHADE+AEZ120-850	Белый	APZ5-TWIN+AEZ120-850	Белый
APZ5-EDEN+AEZ120-950	Белый	APZ5-SHADE+AEZ120-950	Белый	APZ5-TWIN+AEZ120-950	Белый
APZ5-EDEN+AEZ120-1050	Белый	APZ5-SHADE+AEZ120-1050	Белый	APZ5-TWIN+AEZ120-1050	Белый
APZ5-EDEN+AEZ121-650	Синий	APZ5-SHADE+AEZ121-650	Синий	APZ5-TWIN+AEZ121-650	Синий
APZ5-EDEN+AEZ121-750	Синий	APZ5-SHADE+AEZ121-750	Синий	APZ5-TWIN+AEZ121-750	Синий
APZ5-EDEN+AEZ121-850	Синий	APZ5-SHADE+AEZ121-850	Синий	APZ5-TWIN+AEZ121-850	Синий
APZ5-EDEN+AEZ121-950	Синий	APZ5-SHADE+AEZ121-950	Синий	APZ5-TWIN+AEZ121-950	Синий
APZ5-EDEN+AEZ121-1050	Синий	APZ5-SHADE+AEZ121-1050	Синий	APZ5-TWIN+AEZ121-1050	Синий
APZ5-EDEN+AEZ122-650	Зеленый	APZ5-SHADE+AEZ122-650	Зеленый	APZ5-TWIN+AEZ122-650	Зеленый
APZ5-EDEN+AEZ122-750	Зеленый	APZ5-SHADE+AEZ122-750	Зеленый	APZ5-TWIN+AEZ122-750	Зеленый
APZ5-EDEN+AEZ122-850	Зеленый	APZ5-SHADE+AEZ122-850	Зеленый	APZ5-TWIN+AEZ122-850	Зеленый
APZ5-EDEN+AEZ122-950	Зеленый	APZ5-SHADE+AEZ122-950	Зеленый	APZ5-TWIN+AEZ122-950	Зеленый
APZ5-EDEN+AEZ122-1050	Зеленый	APZ5-SHADE+AEZ122-1050	Зеленый	APZ5-TWIN+AEZ122-1050	Зеленый
APZ5-EDEN+AEZ123-650	Красный	APZ5-SHADE+AEZ123-650	Красный	APZ5-TWIN+AEZ123-650	Красный
APZ5-EDEN+AEZ123-750	Красный	APZ5-SHADE+AEZ123-750	Красный	APZ5-TWIN+AEZ123-750	Красный
APZ5-EDEN+AEZ123-850	Красный	APZ5-SHADE+AEZ123-850	Красный	APZ5-TWIN+AEZ123-850	Красный
APZ5-EDEN+AEZ123-950	Красный	APZ5-SHADE+AEZ123-950	Красный	APZ5-TWIN+AEZ123-950	Красный
APZ5-EDEN+AEZ123-1050	Красный	APZ5-SHADE+AEZ123-1050	Красный	APZ5-TWIN+AEZ123-1050	Красный
APZ5-EDEN+AEZ124-650	Радуга	APZ5-SHADE+AEZ124-650	Радуга	APZ5-TWIN+AEZ124-650	Радуга
APZ5-EDEN+AEZ124-750	Радуга	APZ5-SHADE+AEZ124-750	Радуга	APZ5-TWIN+AEZ124-750	Радуга
APZ5-EDEN+AEZ124-850	Радуга	APZ5-SHADE+AEZ124-850	Радуга	APZ5-TWIN+AEZ124-850	Радуга
APZ5-EDEN+AEZ124-950	Радуга	APZ5-SHADE+AEZ124-950	Радуга	APZ5-TWIN+AEZ124-950	Радуга
APZ5-EDEN+AEZ124-1050	Радуга	APZ5-SHADE+AEZ124-1050	Радуга	APZ5-TWIN+AEZ124-1050	Радуга

Вышеприведенные коды сточных систем с цветом освещения относятся к странице 86

Варианты решеток для бассейнов

Название решетки	Тип решетки	Высота решетки (мм)	Ширина решетки (мм)	Длина решетки (мм)	Артикул решетки
AP1	Без антискользящей поверхности	25	195	1 000	AP1-195-1000
			245	1 000	AP1-245-1000
			295	1 000	AP1-295-1000
AP2		35	195	1 000	AP2-195-1000
			245	1 000	AP2-245-1000
			295	1 000	AP2-295-1000
AP3	С антискользящей поверхностью	25	195	1 000	AP3-195-1000
			245	1 000	AP3-245-1000
			295	1 000	AP3-295-1000
AP4		35	195	1 000	AP4-195-1000
			245	1 000	AP4-245-1000
			295	1 000	AP4-295-1000
AP1R	Без антискользящей поверхности	25	195	1 000	AP1-195-R-1000
			245	1 000	AP1-245-R-1000
			295	1 000	AP1-295-R-1000
AP2R		35	195	1 000	AP2-195-R-1000
			245	1 000	AP2-245-R-1000
			295	1 000	AP2-295-R-1000
AP3R	С антискользящей поверхностью	25	195	1 000	AP3-195-R-1000
			245	1 000	AP3-245-R-1000
			295	1 000	AP3-295-R-1000
AP4R		35	195	1 000	AP4-195-R-1000
			245	1 000	AP4-245-R-1000
			295	1 000	AP4-295-R-1000

Вышеприведенные варианты решеток относятся к странице 110



Артикул	Страница	Артикул	Страница	Артикул	Страница	Артикул	Страница	Артикул	Страница	Артикул	Страница	Артикул	Страница	Артикул	Страница
A02	53	A400	165	A47B-50	155	A67	69	ADZ-R102R	108	APH40	188	APR-R32-150-150	98	APZ5-SHADE Spa	86
A03	53	A4000	167	A47B-60	194	A674S	70	ADZ-R103	106	APH50	188	APR-R32-200-200	98	APZ5-TWIN Spa	86
A03A	54	A4000B	194	A47B-60	155	A678S	70	ADZ-R103R	108	APH75	188	APR-R32-250-250	104	APZ6 Professional	78
A05-CHROM	53	A4000B	167	A47CR-50	155	A67SLIM	69	ADZ-R121	107	APR3-1110	98	APR-R32-250-250-1	99	APZ106 Professional Low	78
A06	54	A4000BLACK	192	A47CR-60	156	A68	66	ADZ-R121R	109	APR3-1120	98	APR-R32-300-300	98	APZ8 Simple	90
A06-850	54	A4000BLACK	167	A48	156	A710	182	ADZ-R122	107	APR3-2110	98	APR-R32-790-210	101	APZ8 Simple	90
A06E	54	A400ANTIC	195	A491CR	157	A720	182	ADZ-R122R	109	APR3-2120	98	APR-R32-865-135	101	APZ9 Simple	90
A07	54	A400ANTIC	165	A492CR	157	A730	182	ADZ-R123	107	APR4-1111	98	APS1	178	APZ-S12	84, 85
A08A	53	A400B	194	A490ANTIC	195	A740	182	ADZ-R123R	109	APR4-1121	98	APS2	178	APZ-S6	84, 85
A09B	54	A400B	165	A49ANTIC	157	A750	182	ADZ-R301	106	APR4-2111	98	APS3	178	APZ-S9	84, 85
A104/1000	31	A400BLACK	192	A49B	156, 194	A750+A31	160	ADZ-R301R	108	APR4-2121	98	APS3P	178	ARV001	163
A104/1120	30	A400BLACK	165	A49BLACK	157, 193	A760	182	ADZ-R302	106	APR5-1111	98	APS4	178	ARV001-ANTIC	195
A104/1200	30	A400-G-B	165	A49CR	156	A770	182	ADZ-R302R	108	APR5-1121	98	APS5	178	ARV001-ANTIC	163
A104/850	31	A400-GM-B	166	A49K	156	A770+A33	172	ADZ-R303	106	APR5-2111	98	APV0006	139	ARV001B	194
A104A/1120	30	A400-GM-P	166	A49K MAT	156	A780	183	ADZ-R303R	108	APR5-2121	98	APV0010	139	ARV001B	163
A104A/1200	30	A400-G-P	165	A501	144	A791	183	ADZ-R304	106	APR6-0211-135	100	APV0020	139	ARV001-BLACK	192
A104AVS/1120	30	A400-N-B	166	A502	144	A792	183	ADZ-R304R	108	APR6-0211-135R	101	APV0030	139	ARV001-BLACK	163
A104AVS/1200	30	A400-N-P	165	A503KM	153	A793	183	ADZ-R321	107	APR6-0211-210	100	APV0050	140	ARV001-G-B	163
A104B/1120	31	A400-RG-B	165	A504KM	148	A794	182	ADZ-R321R	109	APR6-0211-210R	101	APV0060	140	ARV001-GM-B	164
A104B/1200	31	A400-RG-P	190, 199	A505CKM	149	A795	182	ADZ-R322	107	APR6-0221-135	100	APV0800	140	ARV001-GM-P	164
A104PB/1120	31	A400-RG-P	165	A505CRM	149	A7990	183	ADZ-R322R	109	APR6-0221-135R	101	APV1	136	ARV001-G-P	163
A105/1000	32	A401	166	A506KM	153	A7991	183	ADZ-R323	107	APR6-0221-210	100	APV10	137	ARV001-N-B	164
A105/1120	32	A402	166	A507BLACK	193	A7992	183	ADZ-R323R	109	APR6-0221-210R	101	APV101	133	ARV001-N-P	163
A105/1200	31	A403	166	A507BLACK	148	A7993	183	ADZ-R324	107	APR6-1211-135	99	APV102	133	ARV001-RG-B	163
A105/450	32	A41	158	A507KM	148	A8000	170	ADZ-R324R	109	APR6-1211-210	99	APV103	133	ARV001-RG-P	190, 199
A105/850	32	A410	158	A508CKM	149	A800-DN40	169	AEZ310	46	APR6-1221-135	99	APV11	137	ARV001-RG-P	163
A106/1120	32	A410P	158	A509CKM	150	A800-DN50	169	AEZ311	46	APR6-1221-210	99	APV110	137	ARV002	164
A107/1120	33	A411	158	A516CKM	148	A80-DN32	171, 200	AEZ320	46	APR6-1311-135-L	99	APV12	132	ARV003	163
A107/1200	32	A412-DN40	158	A51B	194	A810-DN40	169	AGV1	127	APR6-1311-135-P	99	APV120	132	ARV003-ANTIC	195
A107S/1200	33	A413	158	A51B	144	A810-DN50	169	AGV15	127	APR6-1321-135-L	99	APV13	137	ARV003-ANTIC	163
A108/1300	33	A41P	158	A51BM	194	A81-DN40	171	AGV2	127	APR6-1321-135-P	99	APV130	132	ARV003B	163, 194
A108F/1100	33	A41PR	159	A51BM	144	A81-DN50	171	AGV2S	127	APR6-2211-135	99	APV1311	135	ARV003-BLACK	163, 192
A108F/1500	33	A41R	158	A51CR	144	A820-DN40	169	AGV3	127	APR6-2211-210	99	APV1321	135	ARV004	164
A113/1120	34	A42	158	A51CRM	144	A820-DN50	169	AGV3S	127	APR6-2221-135	99	APV1324	135	ARZ1	87
A113/1200	34	A420	158	A52	154	A82-DN40	171	AGV4	127	APR6-2221-210	99	APV15	138	ASP3	44
A114/1120	34	A420P	158	A531	153	A82-DN50	171	AGV4S	127	APR6-2311-135	99	APV16	138	ASP3-B	44
A114S/1200	34	A421	158	A532-DN40	153	A830-DN50/40	170	AGV911	127	APR6-2321-135	99	APV2	136	ASP3-K	44
A117B	35	A42P	158	A532-DN50	153	A83-DN50/40	171	AGV911S	128	APR6-ATYP-S	100	APV201	133	ASP3-KB	44
A117PB	35	A42R	159	A533-DN50	153	A840-DN50/40	170	AGV941	128	APR6-ATYP-SR	101	APV202	133	ASP3-KBT	44
A150-1/2"	52, 196	A43	159	A53-6/4"	152	A84-DN50/40	171	AGV942	128	APR6-P101-135	102	APV203	133	ASP3-KT	44
A150-3/8"	52, 196	A430	159	A53-7/4"	152	A870P-DN40	170	AHP80	89	APR6-P101-210	102	APV2311	135	ASP4	44
A150P-1/2"	52, 196	A430P	159	A53-DN40	152	A872P	172	AIZ1	140	APR6-P201-135	102	APV2321	135	ASP4-B	44
A150P-3/8"	52, 196	A431	166	A53-DN50	152	A873	172	AIZ3	140	APR6-P201-210	102	APV2324	135	ASP4-K	44
A150UNI	52, 196	A432	166	A550K	148	A90-22	186	AKS1	177	APR6-P-ATYP-S	102	APV26	134	ASP4-KB	44
A160-1/2"	52, 196	A4300	167	A550KM	148	A90-45	186	AKS1Z	177	APR7-0211-20	104	APV26C	134	ASP4-KT	44
A160-3/8"	52, 196	A4320BLACK	192	A553KM1	145	A90-90	186	AKS2	177	APR7-0211-20R	104	APV3	138	ATS001	176
A160P-3/8"	52, 196	A4320BLACK	167	A55ANTIC	195	A90-90P40	186	AKS3	177	APR7-0221-20	104	APV31	136	AVD001	189
A160UNI	52, 196	A434	159	A55ANTIC	146	A91-150	187	AKS4	177	APR7-0221-20R	104	APV32	136	AVD002	189
A17-1/2"	53	A437	166	A55BLACK	193	A91-250	187	AKS5	177	APR7-1211-20	104	APV3344	134	AVD003	189
A17-3/8"	53	A438, 176	167	A55BLACK	146	A91-400	187	AKS6	177	APR7-1221-20	104	APV3444	134	AVD004	189
A18-1/2"	53	A439	160	A55K	146	A92	187	AKS7	177	APR7-1311-20	104	APV4	138	AVD005	189
A18-3/8"	53	A43P	159	A55K-G-B	146	A93-1/2"	54	ALCA LIGHT	86	APR7-1321-20	104	APV4344	134	AVZ101-R101	116
A2000-CHROM	53	A441-DN50/40	168	A55K-GM-B	147	A93-3/8"	54	AM100/1000 Alcamodul	12	APR7-2211-20	104	APV4444	134	AVZ101-R121	121
A21	175	A441P-DN50/40	168	A55K-GM-P	147	A94-1/2"	54	AM100/1000E Alcamodul	16	APR7-2221-20	104	APV5111	137	AVZ101-R122	121
A22	175	A442-DN50/40	168	A55K-G-P	146	A94-3/8"	54	AM100/850 Alcamodul	12	APR7-2311-20	104	APV5211	138	AVZ101-R123	123
A30	173	A442P-DN50/40	168	A55KM	147	A95	55	AM101/1000 Sádromodul	14	APR7-2321-20	104	APV5411	136	AVZ101-R124	124
A300	173	A443-DN50/40	171	A55K-N-B	147	A950	55	AM101/1120 Sádromodul	13	APR7-ATYP-20S	105	APV6111	137	AVZ101-R321	121
A31	159	A443P-DN50/40	171	A55K-N-P	147	A97	186, 200	AM101/1120E Sádromodul	16	APR7-ATYP-20SR	105	APV6211	138	AVZ101-R322	122
A31P	160	A444-DN50/40	168	A55K-RG-B	147	A970	186	AM101/1120F Sádromodul	13, 198	APR7-P101-20	104	APV6411	136	AVZ101-R323	123
A32	159	A444P-DN50/40	168	A55K-RG-P	190, 199	A97L	186	AM101/1120V Sádromodul	18	APR7-P102-20	104	APZ1, APZ101 Low	74	AVZ101-R324	124
A328B	162	A446-DN50/40	168	A55K-RG-P	146	A97SN	186	AM101/1120W Sádromodul	21	APR7-P-ATYP-20S	105	APZ10 Simple	90	AVZ101R-R101S	116
A328CR	162	A446P-DN50/40	168	A564BLACK	193	A98	187	AM101/1300H Sádromodul	22	APR-R21-1000-135	100	APZ1001, APZ1101 Low	74	AVZ101R-R121R	121
A33	172	A447-DN50/40	168	A564BLACK	150	A980	187	AM101/1500L Medic Assistant	22	APR-R21-1000-210	99, 100	APZ1004 Flexible	77	AVZ101R-R122R	122
A331	172	A447P-DN50/40	169	A564CRM1	150	A99	188	AM101/850 Sádromodul	14	APR-R21-130-135-2	99	APZ1104 Flexible Low	77	AVZ101R-R123R	123
A33P	172	A448-DN50/40	171	A564CRM2	150	A990	188	AM101/850W Sádromodul	21	APR-R21-150-150	98	APZ1006 Professional	78	AVZ101R-R124R	124
A34	172	A448P-DN50/40	171	A564CRM3	150	A991	187	AM102/1000 Jádromodul	15	APR-R21-200-200	98	APZ1106 Professional Low	78	AVZ101R-R321R	121
A3553	66	A449-DN50/40	169	A564KM1	150	A991-20	187	AM102/1120 Jádromodul	14	APR-R21-250-250	104	APZ1011 Antivandal	88	AVZ101R-R322R	122
A37	172	A449P-DN50/40	169	A564KM3	151	A991-40	187	AM102/1120E Jádromodul	17	APR-R21-250-250-1	99	APZ1111 Antivandal Low	88	AVZ101R-R323R	123
A38	172	A44M-DN40	173	A565CRM1	151	AC01	24	AM102/1120V Jádromodul	18	APR-R21-300-300	98	APZ1016 Wall, APZ1116 Wall Low	78	AVZ101R-R324R	124
A39	162	A44MN-DN40	173	A565CRM2	151	ADZ101V	106	AM102/850 Jádromodul	15	APR-R21-790-210	101	APZ101BLACK	192	AVZ101S-R121R	121
A390	162	A44MS-DN40	173	A565CRM3	151	ADZ101VR	108	AM1101/1200		APR-R21-865-135	101	APZ10BLACK Simple	90, 192, 200	AVZ101S-R122R	122
A391	160	A453P	169	A565KM1	151	ADZ102V	107	AM1101/1200 Sádromodul Slim	23	APR-R22-1000-135	100	APZ11 Antivandal	88	AVZ101S-R123R	123
A392ANTIC	195	A454P	169	A565KM3	151	ADZ102VR	109	AM1112 Basicmodul Slim	23	APR-R22-1000-210	99, 100	APZ111 Antivandal Low	88	AVZ101S-R124R	124
A392ANTIC	160	A456P	169	A566-112122-57	152	ADZ301V	106	AM1115/1000 Renovmodul Slim	23	APR-R22-130-135-2	99	APZ12 Optimal	92	AVZ101S-R321R	121
A392B	194	A45A	176	A566-273133-57	152	ADZ301VR	108	AM112 Basicmodul	12	APR-R22-150-150	98	APZ13 Modular	84	AVZ101S-R322R	122
A392B	160	A45B	176	A60 Antibacterial	66	ADZ302V									

Команда специалистов Alcaplast всегда готова оказать помощь в проектировании, монтаже и установлении проектных цен на нашу продукцию.

Чешский продукт
ISO 9001:2015

Издание 1/2021 RU, © Alca plast, s. r. o.
Изменения размеров и конструкции защищены.



2011/305/EU including amendments
2014/30/EU including amendments
2014/35/EU including amendments
2011/65/EU including amendments

Alca PLAST®

ЧЕШСКАЯ РЕСПУБЛИКА

Alca plast, s. r. o.
Bratislavská 2846, 690 02 Vřeclav
tel.: +420 519 821 117
tel.: +420 519 821 041 – export
fax: +420 519 821 083
e-mail: alcaplast@alcaplast.cz
www.alcaplast.cz

РОССИЙСКАЯ ФЕДЕРАЦИЯ

ООО «АЛКА ПЛАСТ РУС»
Домодедовское ш., д. 1, оф. 20
пос. Сельхозтехника, Подольский р-он
Московская область, 142116
тел.: +7(495)410-60-10
e-mail: alcaplast@alcaplastcz.ru
www.alcaplastcz.ru

РЕСПУБЛИКА БЕЛАРУСЬ

ООО «АлцаПласт»
ул. Бабушкина, д. 76, оф. 194
промузел Колядичи, Минский р-он
Минск, 220024
моб. тел.: +375 44 564 04 03
тел.: +375 17 272 92 53
e-mail: alcaplast@alcaplast.by
www.alcaplast.by

